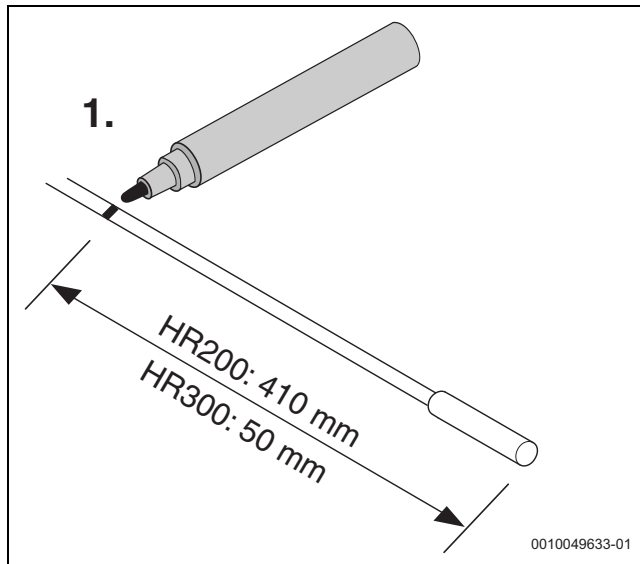
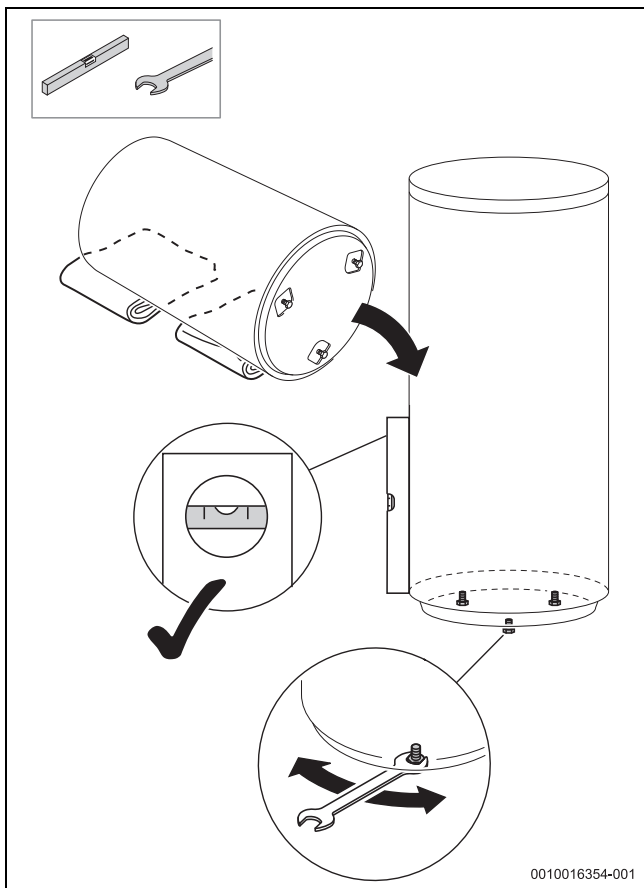


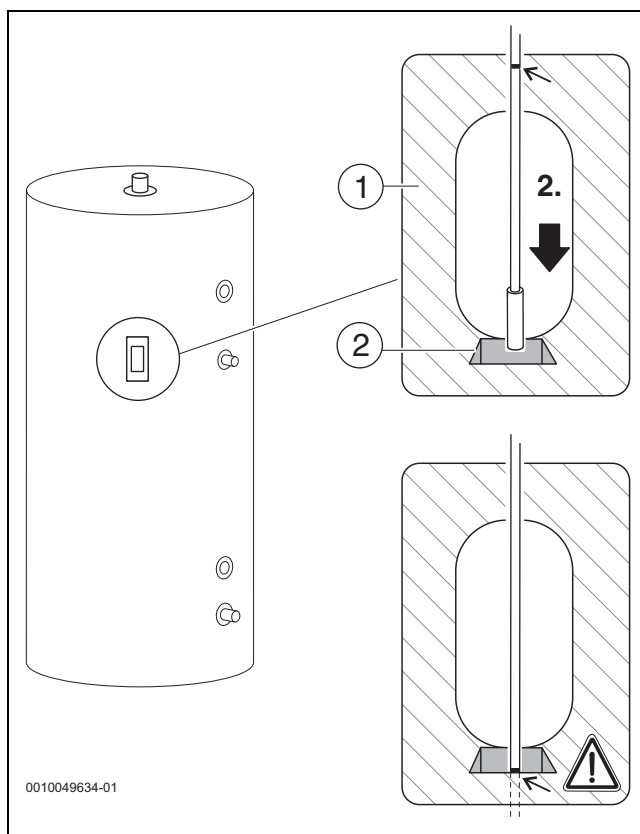
1



3



2



4

**[cs] Důležité pokyny k instalaci/montáži**

Instalaci/montáž musí při dodržení pokynů uvedených v tomto návodu a platných předpisů provést odborný pracovník s příslušným oprávněním pro tyto práce. Nedodržení požadavků může způsobit materiální škody a/nebo poškodit zdraví osob, popř. i ohrozit život.

- ▶ Zkontrolujte, zda rozsah dodávky nebyl porušen. Montujte jen nezavadné díly.
- ▶ Řiďte se souvisejícími návody pro komponenty zařízení, příslušenství a náhradní díly.
- ▶ Před započítím všech prací: vypněte kompletně napájení do zařízení.
- ▶ K vestavbě použijte vždy všechny díly popsané pro daný přístroj.
- ▶ Vyměněné díly znovu nepoužívejte.
- ▶ Proveďte potřebná nastavení, funkční a bezpečnostní zkoušky.
- ▶ Spojovaná místa dílů vedoucích plyn, spaliny, vodu nebo olej zkontrolujte těsnost.
- ▶ Provedené změny zdokumentujte.

**Popis výrobku**

Poz.	Popis
1	Výstup teplé vody
2	Hořčíková anoda
3	Výstup otopné vody
4	Vratné potrubí otopné vody
5	Vstup studené vody
6	Stavěcí podpora
7	Teploměr
8	Cirkulace teplé vody G $\frac{3}{4}$ "

Tab. 1 Popis výrobku (→obrázek 1, strana 1)

**⚠ Pokyny pro cílovou skupinu**

Tento návod k instalaci je určen odborníkům pracujícím v oblasti plynových a vodovodních instalací, techniky vytápění a elektrotechniky. Pokyny ve všech návodech musejí být dodrženy. Jejich nerespektování může způsobit materiální škody a poškodit zdraví osob, popř. i ohrozit život.

- ▶ Návody k instalaci (zdrojů tepla, regulátorů vytápění, atd.) si přečtěte před instalací.
- ▶ Řiďte se bezpečnostními a výstražnými pokyny.
- ▶ Dodržujte národní a místní předpisy, technická pravidla a směrnice.
- ▶ O provedených pracích ved'te dokumentaci.

**Instalace výrobku HR200/300****OZNÁMENÍ****Možnost poškození systému v důsledku nedostatečné nosnosti instalační plochy nebo nevhodného podkladu!**

- ▶ Zajistěte, aby instalační plocha byla rovná a měla dostatečnou nosnost.

- ▶ Připevněte stavěcí nohy dole (→obrázek 2).
- ▶ Namontujte kryt zásobníku.
- ▶ Připevněte teploměr (→obrázek 1 [7]).
- ▶ Ve výstupu otopné vody namontujte odvodušňovač.
- ▶ Nainstalujte potrubí na připojení zásobníku (→obrázek 1 [1, 3, 4, 5, 8]).

Pro montáž čidla výstupní teploty teplé vody:

1. Naznačte délku hloubky zasunutí na kabelu (→obrázek 3).
  2. V otvoru izolace z tvrdé pěny (→obrázek 4 [1]) se nachází kanál pro čidlo (→obrázek 4 [2]). Zaved'te čidlo výstupní teploty teplé vody až ke značce do kanálu pro čidlo (→obrázek 4).
- ▶ Upevněte čidlo výstupní teploty teplé vody tak, aby poloha zůstala nezměněna.

**VAROVÁNÍ****Nebezpečí opaření**

Horká voda může způsobit silná opaření.

- ▶ Nainstalujte odpadní potrubí tak, aby vytékající voda nebo vycházející pára nemohly představovat žádné riziko.
- ▶ Umístěte řídicí skupinu pro vstup studené vody tak, aby voda vytékající z expanzního pojistného ventilu byla vypouštěna přes záchytnou nádrž.
- ▶ Potrubí musí být vyrobeno z materiálu, který odolá možným teplotám a tlakům.
- ▶ Pro potrubí za záchytnou nádrž platí: Minimálně 300 mm vertikální sklon před prvním ohybem a minimálně o jednu velikost větší trubka než přívod nádrže rozdělovače. Instalujte toto potrubí s konstantním sklonem.



Každý systém, který je napájen z rozvodu studené vody, musí být vybaven odpovídajícími hydraulickými součástmi, aby byl zaručen bezpečný a trvalý provoz.

**Technické údaje**

	Jednotka	HR200	HR300
Povrch výměníku tepla	m <sup>2</sup>	1,8	2,6
Množství tepelné energie pro udržení pohotovostního stavu	kWh/24 h	1,37	2,19
Maximální provozní tlak pitné vody	bar	10	10
Maximální provozní tlak otopné vody	bar	10	10
Hmotnost bez obalu	kg	105	138

Tab. 2

**Stará elektrická a elektronická zařízení**

Tento symbol znamená, že výrobek nesmí být likvidován spolu s ostatními odpady a je nutné jej odevzdat do sběrných míst ke zpracování, sběru, recyklaci a likvidaci.

Symbol platí pro země, které se řídí předpisy o elektronickém odpadu, např. "Směrnice Evropského parlamentu a Rady 2012/19/EU o odpadních elektrických a elektronických zařízeních". Tyto předpisy stanovují rámcové podmínky, které platí v jednotlivých zemích pro vrácení a recyklaci odpadních elektrických zařízení.

Jelikož elektronická zařízení mohou obsahovat nebezpečné látky, je nutné je uvědoměle recyklovat, aby se minimalizovaly škody na životním prostředí a nebezpečí pro lidské zdraví. Recyklace kromě toho přispívá elektronického odpadu k ochraně přírodních zdrojů.

Pro další informace o ekologické likvidaci odpadních elektrických a elektronických zařízení se obraťte na příslušné úřady v dané zemi, na firmy zabývající se likvidací odpadů nebo na prodejce, od kterého jste výrobek zakoupili.

Další informace najdete zde:

[www.bosch-homecomfortgroup.com/en/company/legal-topics/weee/](http://www.bosch-homecomfortgroup.com/en/company/legal-topics/weee/)

Informace o ochraně osobních údajů



My, společnost **Bosch Termotechnika s.r.o., Průmyslová 372/1, 108 00 Praha - Štěrboholy, Česká republika**, zpracováváme informace o výrobcích a pokyny k montáži, technické údaje a údaje o připojení, údaje o komunikaci, registraci výrobků a o historii klientů za účelem zajištění funkcí výrobků (čl. 6, odst. 1, písmeno b nařízení GDPR), abychom mohli plnit svou povinnost dohledu nad výrobky a zajišťovat bezpečnost výrobků (čl. 6, odst. 1,

písmeno f nařízení GDPR) s cílem ochránit naše práva ve spojitosti s otázkami záruky a registrace výrobků (čl. 6, odst. 1, písmeno f GDPR) a abychom mohli analyzovat distribuci našich výrobků a poskytovat přizpůsobené informace a nabídky související s výrobky (čl. 6, odst. 1, písmeno f nařízení GDPR). V rámci poskytování služeb, jako jsou prodejní a marketingové služby, správa smluvních vztahů, evidence plateb, programování, hostování dat a služby linky hotline, můžeme pověřit zpracováním externí poskytovatele služeb a/nebo přidružené subjekty společnosti Bosch a přenést data k nim. V některých případech, ale pouze je-li zajištěna adekvátní ochrana údajů, mohou být osobní údaje předávány i příjemcům mimo Evropský hospodářský prostor. Další informace poskytujeme na vyžádání. Našeho pověřence pro ochranu osobních údajů můžete kontaktovat na následující adrese: Data Protection Officer, Information Security and Privacy (C/ISP), Robert Bosch GmbH, Postfach 30 02 20, 70442 Stuttgart, NĚMECKO.

Máte právo kdykoli vznést námitku vůči zpracování vašich osobních údajů, jehož základem je čl. 6 odst. 1 písmeno f nařízení GDPR, na základě důvodů souvisejících s vaší konkrétní situací nebo v případech, kdy se zpracovávají osobní údaje pro účely přímého marketingu. Chcete-li uplatnit svá práva, kontaktujte nás na adrese **DPO@bosch.com**. Další informace najdete pomocí QR kódu.

**[de] Wichtige Hinweise zur Installation/Montage**

Die Installation/Montage muss durch eine für die Arbeiten zugelassene Fachkraft unter Beachtung der geltenden Vorschriften erfolgen. Nichtbeachten der Vorgaben kann zu Sachschäden und/oder Personenschäden bis hin zur Lebensgefahr führen.

- ▶ Lieferumfang auf Unversehrtheit prüfen. Nur einwandfreie Teile einbauen.
- ▶ Mitgeltende Anleitungen von Anlagenkomponenten, Zubehören und Ersatzteilen beachten.
- ▶ Vor allen Arbeiten: Anlage allpolig spannungsfrei machen.
- ▶ Stets alle für das betroffene Gerät beschriebenen Teile verbauen.
- ▶ Ausgetauschte Teile nicht wiederverwenden.
- ▶ Erforderliche Einstellungen, Funktions- und Sicherheitsprüfungen durchführen.
- ▶ Dichtstellen gas-, abgas-, wasser- oder ölführender Teile auf Dichtheit prüfen.
- ▶ Vorgenommene Änderungen dokumentieren.

**Produktbeschreibung**

Pos.	Beschreibung
1	Warmwasseraustritt
2	Opferanode
3	Vorlauf Heizwasser
4	Rücklauf Heizwasser
5	Kaltwassereintritt
6	Fußschrauben
7	Thermometer
8	Warmwasserzirkulation G $\frac{3}{4}$ "

Tab. 1 Produktbeschreibung (→ Bild 1, Seite 1)

**⚠ Hinweise für die Zielgruppe**

Diese Installationsanleitung richtet sich an Fachkräfte für Gas- und Wasserinstallationen, Heizungs- und Elektrotechnik. Die Anweisungen in allen Anleitungen müssen eingehalten werden. Bei Nichtbeachten können Sachschäden und Personenschäden bis hin zur Lebensgefahr entstehen.

- ▶ Installationsanleitungen (Wärmeerzeuger, Heizungsregler, usw.) vor der Installation lesen.
- ▶ Sicherheits- und Warnhinweise beachten.
- ▶ Nationale und regionale Vorschriften, technische Regeln und Richtlinien beachten.
- ▶ Ausgeführte Arbeiten dokumentieren.

**Installation HR200/300**

**HINWEIS**  
**Anlagenschaden durch unzureichende Tragkraft der Aufstellfläche oder durch ungeeigneten Untergrund!**

- ▶ Sicherstellen, dass die Aufstellfläche eben ist und ausreichende Tragkraft besitzt.
- ▶ Fußschrauben unten anbringen (→ Bild 2).
- ▶ Speicherabdeckung montieren.
- ▶ Thermometer anbringen (→ Bild 1 [7]).
- ▶ Im Vorlauf Heizwasser einen Entlüfter montieren.
- ▶ Rohrleitungen an den Speicheranschlüssen (→ Bild 1 [1, 3, 4, 5, 8]) installieren.

Um den Warmwasserfühler zu montieren:

1. Länge der Einstecktiefe am Kabel markieren (→ Bild 3).
  2. In der Öffnung der Hartschaumdämmung (→ Bild 4 [1]) befindet sich der Fühlerkanal (→ Bild 4 [2]). Den Warmwasserfühler bis zur Markierung in den Fühlerkanal einführen (→ Bild 4).
- ▶ Warmwasserfühler so fixieren, dass die Position unverändert bleibt.

**⚠ WARNUNG**  
**Verbrühungsgefahr**

Heißes Wasser kann zu starken Verbrühungen führen.

- ▶ Ablaufrohrarbeiten so verlegen, dass austretendes Warmwasser oder Dampf kein Risiko darstellen kann.
- ▶ Die Steuergruppe für den Kaltwassereintritt so anordnen, dass das vom Expansionsicherheitsventil abfließende Wasser über die Auffangwanne abgelassen wird.
- ▶ Die Rohrleitungen müssen aus einem Material bestehen, das den möglichen Temperaturen und Drücken standhält.
- ▶ Für die Rohrleitungen nach der Auffangwanne gilt: Mindestens 300 mm vertikaler Abfall vor der ersten Biegung und mindestens eine Rohrgröße größer als der Zulauf der Verteilerwanne. Diese Rohrleitung mit konstanter Neigung verlegen.



Jede Anlage, die direkt aus dem kalten Netz gespeist wird, sollte mit den entsprechenden hydraulischen Komponenten ausgestattet sein, um einen sicheren und zuverlässigen Betrieb zu gewährleisten.

**Technische Daten**

	Einheit	HR200	HR300
Wärmetauschoberfläche	m <sup>2</sup>	1,8	2,6
Bereitschaftswärmeaufwand	kWh/24h	1,37	2,19
Maximaler Betriebsdruck Trinkwasser	bar	10	10
Maximaler Betriebsdruck Heizwasser	bar	10	10
Gewicht ohne Verpackung	kg	105	138

Tab. 2

**Elektro- und Elektronik-Altgeräte**



Dieses Symbol bedeutet, dass das Produkt nicht zusammen mit anderen Abfällen entsorgt werden darf, sondern zur Behandlung, Sammlung, Wiederverwertung und Entsorgung in die Abfallsammelstellen gebracht werden muss.

Das Symbol gilt für Länder mit Elektronikschrottvorschriften, z. B. „Europäische Richtlinie 2012/19/EG über Elektro- und Elektronik-Altgeräte“. Diese Vorschriften legen die Rahmenbedingungen fest, die für die Rückgabe und das Recycling von Elektronik-Altgeräten in den einzelnen Ländern gelten.

Da elektronische Geräte Gefahrstoffe enthalten können, müssen sie verantwortungsbewusst recycelt werden, um mögliche Umweltschäden und Gefahren für die menschliche Gesundheit zu minimieren. Darüber hinaus trägt das Recycling von Elektronikschrott zur Schonung der natürlichen Ressourcen bei.

Für weitere Informationen zur umweltverträglichen Entsorgung von Elektro- und Elektronik-Altgeräten wenden Sie sich bitte an die zuständigen Behörden vor Ort, an Ihr Abfallentsorgungsunternehmen oder an den Händler, bei dem Sie das Produkt gekauft haben.

Weitere Informationen finden Sie hier:

[www.bosch-homecomfortgroup.com/de/unternehmen/rechtliche-themen/weee/](http://www.bosch-homecomfortgroup.com/de/unternehmen/rechtliche-themen/weee/)

Datenschutzhinweise



Wir, die **[DE] Bosch Thermotechnik GmbH, Sophienstraße 30-32, 35576 Wetzlar, Deutschland, [AT] Robert Bosch AG, Geschäftsbereich Thermotechnik, Göllnergasse 15-17, 1030 Wien, Österreich, [LU] Ferroknepper Buderus S.A., Z.I. Um Monkeler, 20, Op den Drieschen, B.P.201 L-4003 Esch-sur-Alzette, Luxemburg** verarbeiten Produkt- und Installationsinformationen, technische Daten und Verbindungsdaten,

Kommunikationsdaten, Produktregistrierungsdaten und Daten zur Kundenhistorie zur Bereitstellung der Produktfunktionalität (Art. 6 Abs. 1 S. 1 b DSGVO), zur Erfüllung unserer Produktüberwachungspflicht und aus Produktsicherheitsgründen (Art. 6 Abs. 1 S. 1 f DSGVO), zur Wahrung unserer Rechte im Zusammenhang mit Gewährleistungs- und Produktregistrierungsfragen (Art. 6 Abs. 1 S. 1 f DSGVO), zur Analyse des Vertriebs unserer Produkte sowie zur Bereitstellung von individuellen und produktbezogenen Informationen und Angeboten (Art. 6 Abs. 1 S. 1 f DSGVO). Für die Erbringung von Dienstleistungen wie Vertriebs- und Marketingdienstleistungen, Vertragsmanagement, Zahlungsabwicklung, Programmierung, Datenhosting und Hotline-Services können wir externe Dienstleister und/oder mit Bosch verbundene Unternehmen beauftragen und Daten an diese übertragen. In bestimmten Fällen, jedoch nur, wenn ein angemessener Datenschutz gewährleistet ist, können personenbezogene Daten an Empfänger außerhalb des Europäischen Wirtschaftsraums übermittelt werden. Weitere Informationen werden auf Anfrage bereitgestellt. Sie können sich unter der folgenden Anschrift an unseren Datenschutzbeauftragten wenden: Datenschutzbeauftragter, Information Security and Privacy (C/ISP), Robert Bosch GmbH, Postfach 30 02 20, 70442 Stuttgart, DEUTSCHLAND.

Sie haben das Recht, der auf Art. 6 Abs. 1 S. 1 f DSGVO beruhenden Verarbeitung Ihrer personenbezogenen Daten aus Gründen, die sich aus Ihrer besonderen Situation ergeben, oder zu Zwecken der Direktwerbung jederzeit zu widersprechen. Zur Wahrnehmung Ihrer Rechte kontaktieren Sie uns bitte unter **[DE] privacy.ttde@bosch.com, [AT] DPO@bosch.com, [LU] DPO@bosch.com**. Für weitere Informationen folgen Sie bitte dem QR-Code.

**[en] Important notes on installation/assembly**

The installation/assembly must be carried out by a qualified contractor, following these instructions and in compliance with the applicable regulations. Noncompliance with specifications can result in material damage and/or personal injury or fatality.

- ▶ Check that the contents of the delivery are undamaged. Only fit undamaged parts.
- ▶ Follow the applicable instructions for the other system components, accessories and spare parts.
- ▶ Before starting any work: disconnect the system from the power supply across all phases.
- ▶ Install all parts described for the device concerned.
- ▶ Do not reuse any parts that have already been fitted and replaced.
- ▶ Perform the required adjustments, functional tests and safety tests.
- ▶ Test any joints that carry gas, flue gas, water or oil for leaks.
- ▶ Document any alterations made.

**Product description**

Pos.	Description
1	DHW outlet
2	Sacrificial anode
3	Heating water flow
4	Heating water return
5	Cold water inlet
6	Adjustable feet
7	Thermometer
8	DHW circulation G¾"

Table 1 Product description (→ Fig. 1, page 1)

**⚠ Notes for the target group**

These installation instructions are intended for gas, plumbing, heating and electrical contractors. All instructions must be observed. Failure to comply with instructions may result in material damage and personal injury, including danger to life.

- ▶ Read the installation instructions (heat source, heating controller, etc.) before installation.
- ▶ Observe the safety instructions and warnings.
- ▶ Observe national and regional regulations, technical rules and guidelines.
- ▶ Record all work carried out.

**Installation HR200/300****NOTICE****Risk of damage from inadequate load-bearing capacity of the installation surface or unsuitable floor surface!**

- ▶ Ensure that the installation surface is level and offers sufficient load-bearing capacity.
- ▶ Fit the foot screws at the bottom (→ Fig. 2).
- ▶ Install the cylinder cover.
- ▶ Fit the thermometer (→ Fig. 1 [7]).
- ▶ Install an air vent in the heating water flow.
- ▶ Install the pipework to the cylinder connections (→ Fig. 1 [1, 3, 4, 5, 8]).

To install the DHW temperature sensor:

1. Mark the insertion depth on the cable (→ Fig. 3).
  2. The sensor channel (→ Fig. 4 [2]) is located in the opening of the rigid foam insulation (→ Fig. 4 [1]). Insert the DHW temperature sensor to the marking into the sensor channel (→ Fig. 4).
- ▶ Fix the DHW temperature sensor such that the position remains unchanged.

**WARNING****Risk of scalding**

Hot water can lead to severe scalding.

- ▶ Route drain pipe work such so that escaping DHW or steam cannot pose a risk.
- ▶ Arrange the cold water inlet control group such that water draining from the expansion safety valve is drained via the collector tray.
- ▶ The piping must be made of a material that can withstand the possible temperatures and pressures.
- ▶ The following applies for the piping after the collector tray: at least 300 mm vertical drop before the first bend and at least one pipe size larger than the supply of the distributor tray. Route this piping with a constant slope.



Any system that is supplied directly from the cold mains should be equipped with the respective hydraulic components to ensure safe and reliable operation.

**Technical data**

	Unit	HR200	HR300
Heat exchanger surface area	m <sup>2</sup>	1.8	2.6
Standby heat loss	kWh/24 h	1.37	2.19
Maximum operating pressure, potable water	bar	10	10
Maximum heating water operating pressure	bar	10	10
Weight excluding packaging	kg	105	138

Table 2

**Old electrical and electronic appliances**

This symbol means that the product must not be disposed of with other waste, and instead must be taken to the waste collection points for treatment, collection, recycling and disposal.

The symbol is valid in countries where waste electrical and electronic equipment regulations apply, e.g. "(UK) Waste Electrical and Electronic Equipment Regulations 2013 (as amended)". These regulations define the framework for the return and recycling of old electronic appliances that apply in each country.

As electronic devices may contain hazardous substances, it needs to be recycled responsibly in order to minimize any potential harm to the environment and human health. Furthermore, recycling of electronic scrap helps preserve natural resources.

For additional information on the environmentally compatible disposal of old electrical and electronic appliances, please contact the relevant local authorities, your household waste disposal service or the retailer where you purchased the product.

You can find more information here:

[www.bosch-homecomfortgroup.com/en/company/legal-topics/weee/](http://www.bosch-homecomfortgroup.com/en/company/legal-topics/weee/)

**Data Protection Notice**

We, **Bosch Thermotechnology Ltd., Cotswold Way, Warndon, Worcester WR4 9SW, United Kingdom** process product and installation information, technical and connection data, communication data, product registration and client history data to provide product functionality (art. 6 (1) sentence 1 (b) GDPR / UK GDPR), to fulfil our duty of product surveillance and for product safety and security reasons (art. 6 (1) sentence 1 (f) GDPR / UK GDPR), to safeguard our rights in connection with warranty and product registration questions (art. 6 (1) sentence 1 (f) GDPR / UK GDPR) and to analyze the distribution of our products and to provide individualized information and offers related to the product (art. 6 (1) sentence 1 (f) GDPR / UK GDPR). To provide services such as sales and marketing services, contract management, payment handling, programming, data hosting and hotline services we can commission and transfer data to external service providers and/or Bosch affiliated enterprises. In some cases, but only if appropriate data protection is ensured, personal data might be transferred to recipients located outside of the European Economic Area and the United Kingdom. Further information are provided on request. You can contact our Data Protection Officer under: Data Protection Officer, Information Security and Privacy (C/ISP), Robert Bosch GmbH, Postfach 30 02 20, 70442 Stuttgart, GERMANY.

You have the right to object, on grounds relating to your particular situation or where personal data are processed for direct marketing purposes, at any time to processing of your personal data which is based on art. 6 (1) sentence 1 (f) GDPR / UK GDPR. To exercise your rights, please contact us via [privacy.ttg@bosch.com](mailto:privacy.ttg@bosch.com) To find further information, please follow the QR-Code.

**[fr] Instructions importantes pour l'installation/le montage**

L'installation/le montage doit être effectué(e) par un spécialiste qualifié pour les opérations concernées et dans le respect de la présente notice et des prescriptions applicables. Le non-respect des prescriptions peut entraîner des dommages matériels et/ou des dommages personnels, voire la mort.

- ▶ Vérifier si le contenu de la livraison est en bon état. N'utiliser que des pièces en parfait état.
- ▶ Respecter également les notices des composants de l'installation, des accessoires et des pièces de rechange.
- ▶ Avant tous les travaux : couper la tension sur tous les pôles de l'installation.
- ▶ Monter toujours toutes les pièces concernées pour l'appareil.
- ▶ Ne pas réutiliser les pièces remplacées !
- ▶ Effectuer les réglages, les contrôles de fonctionnement et de sécurité requis.
- ▶ Vérifier l'étanchéité des points d'étanchéité des composants conduisant le gaz, les fumées, l'eau et l'huile.
- ▶ Documenter les modifications effectuées.

**Description du produit**

Pos.	Description
1	Sortie d'eau chaude
2	Anode de protection
3	Départ eau de chauffage
4	Retour eau de chauffage
5	Entrée d'eau froide
6	Vis de pieds
7	Thermomètre
8	Circulation d'eau chaude G $\frac{3}{4}$ "

Tab. 1 Description du produit (→ figure 1, page 1)

**⚠ Indications pour le groupe cible**

Cette notice d'installation s'adresse aux spécialistes des installations de gaz et d'eau ainsi que des techniques de chauffage et de l'électrotechnique. Les instructions de toutes les notices doivent être respectées. Des dégâts matériels et des lésions corporelles, pouvant être mortelles, peuvent survenir en cas de non-respect.

- ▶ Lire les notices d'installation (générateur de chaleur, régulateur de chauffage, etc.) avant l'installation.
- ▶ Respecter les consignes de sécurité et les avertissements.
- ▶ Respecter les réglementations nationales et régionales ainsi que les spécifications techniques et les directives.
- ▶ Documenter les travaux réalisés.

**Installation HR200/300****AVIS****Dommages de l'installation en raison d'une capacité de charge insuffisante de la surface d'installation ou d'un sol inadapté !**

- ▶ S'assurer que la surface d'installation est plane et possède une capacité de charge suffisante.
- 
- ▶ Fixer les vis de pieds en bas (→ figure 2).
  - ▶ Monter le cache du ballon.
  - ▶ Installer le thermomètre (→ figure 1 [7]).
  - ▶ Monter un purgeur dans le départ eau de chauffage.
  - ▶ Installer les conduites au niveau des raccords du ballon (→ figure 1 [1, 3, 4, 5, 8]).

Pour monter la sonde d'eau chaude :

1. Marquer la longueur de la profondeur d'insertion sur le câble (→ figure 3).
2. Dans l'ouverture de l'isolation en mousse rigide (→ figure 4 [1]) se trouve le canal de sonde (→ figure 4 [2]). Introduire la sonde d'eau chaude jusqu'au marquage dans le canal de sonde (→ figure 4).

- ▶ Fixer la sonde d'eau chaude dans sa position finale.

**AVERTISSEMENT****Risque d'ébullantage**

L'eau chaude peut causer de graves brûlures.

- ▶ Poser les tuyaux d'évacuation de façon à ce que l'eau chaude ou la vapeur qui en sort ne représente aucun risque.
- ▶ Disposer le groupe de commande de l'entrée d'eau froide de façon à ce que l'eau qui s'écoule de la soupape de sécurité d'expansion soit évacuée via le bac de récupération.
- ▶ Les conduites doivent être constituées d'un matériau qui résiste aux températures et pressions possibles.
- ▶ Les points suivants s'appliquent pour les conduites placées en aval du bac de récupération : Chute verticale d'au moins 300 mm avant le premier coude et taille de conduite au moins supérieure à l'arrivée du bac de répartiteur. Poser cette conduite avec une inclinaison constante.



Toute installation alimentée directement par le réseau d'eau froide doit être équipée de composants hydrauliques adéquats afin de garantir un fonctionnement sûr et fiable.

**Caractéristiques techniques**

	Unité	HR200	HR300
Surface de l'échangeur thermique	m <sup>2</sup>	1,8	2,6
Pertes de chaleur à l'état de veille	kWh/24 h	1,37	2,19
Pression de service maximale eau potable	bar	10	10
Pression de service maximale eau de chauffage	bar	10	10
Poids sans l'emballage	kg	105	138

Tab. 2

### Déchet d'équipement électrique et électronique



Ce symbole signifie que le produit ne doit pas être éliminé avec les autres déchets, mais doit être acheminé vers des points de collecte de déchets pour le traitement, la collecte, le recyclage et l'élimination.

Le symbole s'applique aux pays concernés par les règlements sur les déchets électroniques, par ex. la « Directive européenne 2012/19/CE sur les appareils électriques et électroniques usagés ». Ces règlements définissent les conditions-cadres qui s'appliquent à la reprise et au recyclage des appareils électroniques usagés dans certains pays.

Comme les appareils électroniques peuvent contenir des substances dangereuses, ils doivent être recyclés de manière responsable pour réduire les éventuels dommages environnementaux et risques pour la santé humaine. De plus, le recyclage des déchets électroniques contribue à préserver les ressources naturelles.

Pour de plus amples informations sur l'élimination écologique des appareils électriques et électroniques usagés, veiller contacter l'administration locale compétente, les entreprises chargées de l'élimination des déchets ou les revendeurs, auprès desquels le produit a été acheté.

Des informations complémentaires sont disponibles ici :

[www.bosch-homecomfortgroup.com/en/company/legal-topics/weee/](http://www.bosch-homecomfortgroup.com/en/company/legal-topics/weee/)

Déclaration de protection des données



Nous, **[FR] elm.leblanc S.A.S., 124-126 rue de Stalingrad, 93711 Drancy Cedex, France, [BE] Bosch Thermotechnology n.v./s.a., Zandvoortstraat 47, 2800 Mechelen, Belgique, [LU] Ferroknepper Buderus S.A., Z.I. Um Monkeler, 20, Op den Drieschen, B.P.201 L-4003 Esch-sur-Alzette, Luxembourg,**

traitons les informations relatives au produit et à son installation, l'enregistrement du produit et les données de l'historique du client

pour assurer la fonctionnalité du produit (art. 6 (1) phrase 1 (b) du RGPD), pour remplir notre mission de surveillance et de sécurité du produit (art. 6 (1) phrase 1 (f) RGPD), pour protéger nos droits en matière de garantie et d'enregistrement de produit (art. 6 (1) phrase 1 (f) du RGPD), pour analyser la distribution de nos produits et pour fournir des informations et des offres personnalisées en rapport avec le produit (art. 6 (1) phrase 1 (f) du RGPD). Pour fournir des services tels que les services de vente et de marketing, la gestion des contrats, le traitement des paiements, la programmation, l'hébergement de données et les services d'assistance téléphonique, nous pouvons exploiter les données et les transférer à des prestataires de service externes et/ou à des entreprises affiliées à Bosch. Dans certains cas, mais uniquement si une protection des données appropriée est assurée, les données à caractère personnel peuvent être transférées à des destinataires en dehors de l'Espace économique européen. De plus amples informations sont disponibles sur demande. Vous pouvez contacter notre responsable de la protection des données à l'adresse suivante : Data Protection Officer, Information Security and Privacy (C/ISP), Robert Bosch GmbH, Postfach 30 02 20, 70442 Stuttgart, ALLEMAGNE.

Vous avez le droit de vous opposer à tout moment au traitement de vos données à caractère personnel conformément à l'art. 6 (1) phrase 1 (f) du RGPD pour des motifs qui vous sont propres ou dans le cas où vos données personnelles sont utilisées à des fins de marketing direct. Pour exercer votre droit, contactez-nous via l'adresse **[FR] [privacy.ttfr@bosch.com](mailto:privacy.ttfr@bosch.com), [BE] [privacy.tbbe@bosch.com](mailto:privacy.tbbe@bosch.com), [LU] [DPO@bosch.com](mailto:DPO@bosch.com)**. Pour de plus amples informations, veuillez scanner le QR code.



**[It] Svarbios instaliavimo ir (arba) montavimo nuorodos**

Instaliavimo / montavimo darbus, laikydamiesi šios instrukcijos reikalavimų ir galiojančių taisyklių, privalo atlikti šioms darbams įgalioti specialistai. Nesilaikant nurodymų, galima patirti materialinės žalos ir / arba gali būti sužaloti asmenys ar net iškilti pavojus gyvybei.

- ▶ Patikrinkite, ar pristatytame komplekte yra visos reikiamos dalys. Įmontuokite tik neprikaištingos būklės dalis.
- ▶ Taip pat laikykitės įrenginio komponentų, priedų ir atsarginių dalių galiojančių instrukcijų.
- ▶ Prieš pradėdami bet kokius darbus: atjunkite įrenginio visų fazių srovę.
- ▶ Visada sumontuokite visas su atitinkamu įrenginiu aprašytas dalis.
- ▶ Pakeistų dalių nebenaudokite.
- ▶ Atlikite reikiamus nustatymus, veikimo ir saugos patikras.
- ▶ Patikrinkite dalių, kuriomis cirkuliuoja dujos, išmetamosios dujos, vanduo ar alyva, užsandarintų vietų sandarumą.
- ▶ Pakitimus užregistruokite dokumentuose.

**Įrenginio aprašas**

Pad.	Aprašymas
1	Karšto vandens išvadas
2	Tirpstantis anodas
3	Šildymo vandens tiekiamas srautas
4	Šildymo vandens grįžtantis srautas
5	Šalto vandens įvadas
6	Reguliuojamas kojėlės
7	Termometras
8	Karšto vandens cirkuliacija G¾"

Lent. 1 Gaminio aprašymas (→ pav. 1, psl. 1)

**▲ Nuorodos tikslinei grupei**

Ši montavimo instrukcija skirta dujų ir vandens instaliacijų, šildymo sistemų ir elektrotechnikos specialistams. Būtina laikytis visose instrukcijose pateiktų nurodymų. Nesilaikant jų, galima patirti materialinę žalą, gali būti sužaloti asmenys ir net gali iškilti pavojus gyvybei.

- ▶ Prieš pradėdami montuoti perskaitykite montavimo instrukcijas (šilumos generatoriaus, šildymo reguliatoriaus ir kt.).
- ▶ Laikykitės nurodymų dėl saugumo ir įspėjamųjų nurodymų.
- ▶ Laikykitės nacionalinių ir regioninių teisės aktų, techninių taisyklių ir direktyvų.
- ▶ Atliktus darbus užregistruokite dokumentuose.

**Montavimas HR200/300****PRANEŠIMAS**

**Įrenginio pažeidimai dėl nepakankamos pastatymo paviršiaus leidžiamosios apkrovos arba dėl netinkamo pagrindo!**

- ▶ Įsitinkite, kad pagrindas yra lygus ir pakankamos leidžiamosios apkrovos.
- ▶ Įsukite apačioje reguliuojamas kojėles (→ pav. 2).
- ▶ Sumontuokite talpyklos dangtelį.
- ▶ Įdėkite termometrą (→ pav. 1 [7]).
- ▶ Šildymo vandens sistemos tiekiamame sraute sumontuokite oro išleidimo įtaisą.
- ▶ Talpyklos jungčių vamzdyno instaliavimas (→ pav. 1 [1, 3, 4, 5, 8]).

Norėdami montuoti karšto vandens temperatūros jutiklį:

1. Ant kabelio pažymėkite įvedimo gylio ilgį (→ pav. 3).
  2. Standžiųjų putų izoliacijos angje (→ pav. 4 [1]) yra jutiklio kanalas (→ pav. 4 [2]). Įstumkite karšto vandens temperatūros jutiklį iki žymos į jutiklio kanalą (→ pav. 4).
- ▶ Karšto vandens temperatūros jutiklį užfiksuokite taip, kad jo padėtis nekistų.

**ĮSPĖJIMAS****Nusiplikimo pavojus**

Karštas vanduo gali smarkiai nuplikiyti.

- ▶ Išleidimo vamzdžius sumontuokite taip, kad ištektantis karštas vanduo ar garas nekeltų pavojaus.
- ▶ Šalto vandens įvado valdymo grupę išdėstykite taip, kad iš išsiplėtimo apsauginio vožtuvo nutekantis vanduo būtų nuleidžiamas per surinkimo vonią.
- ▶ Vamzdynai turi būti iš galimai temperatūrai ir slėgiams atsparios medžiagos.
- ▶ Vamzdynams, esantiems už surinkimo vonios, galioja: bent 300 mm vertikalus nuolydis prieš pirmąjį lenkimą ir bent vienu vamzdžio dydžiu didesni už skirstytuvo vonios prievadą. Šiuos vamzdynus tieskite su pastoviu nuolydžiu.



Siekiant užtikrinti saugų ir patikimą veikimą, bet kurioje sistemoje, maitinamoje tiesiogiai iš šaltojo tinklo, turėtų būti įrengti atitinkami hidrauliniai komponentai.

**Techniniai duomenys**

	Vienetas	HR200	HR300
Šilumokaičio paviršius	m <sup>2</sup>	1,8	2,6
Parengties šilumos sąnaudos	kWh/24h	1,37	2,19
Maksimalus geriamojo vandens sistemos slėgis	bar	10	10
Maksimalus karšto vandens sistemos slėgis	bar	10	10
Masė be pakuotės	kg	105	138

Lent. 2

**Naudoti elektriniai ir elektroniniai prietaisai**

Šis simbolis reiškia, kad gaminį draudžiama šalinti kartu su kitomis atliekomis; jį tolimesniam apdorojimui, surinkimui, utilizacijai ir šalinimui privaloma pristatyti į atliekų surinkimo punktą.



Šis simbolis galioja šalims, kuriose privaloma laikytis elektronikos laužo direktyvų, pvz., "Europos direktyvos 2012/19/EB dėl elektros ir elektroninės įrangos atliekų". Šios direktyvos apibrėžia ribines sąlygas, kurios galioja elektroninės įrangos grąžinimui ir utilizavimui atskirose šalyse.

Kadangi elektroniniuose prietaisuose gali būti kenksmingų medžiagų, siekiant kaip galima sumažinti galimą žalingą poveikį aplinkai ir pavojus žmonių sveikatai, juos reikia atsakingai utilizuoti. Be to, elektroninio laužo utilizavimas padeda tausoti gamtos išteklius.

Dėl išsamesnės informacijos apie aplinkai nekenksmingą elektros ir elektroninių atliekų šalinimą prašome kreiptis į atsakingas vietines įstaigas, į savo atliekų šalinimo įmonę arba į prekybos atstovą, iš kurio nusipirkote šį gaminį.

Daugiau informacijos rasite čia:

[www.bosch-homecomfortgroup.com/en/company/legal-topics/weee/](http://www.bosch-homecomfortgroup.com/en/company/legal-topics/weee/)

Duomenų apsaugos pranešimas



Mes, įmonė **Robert Bosch UAB, Ateities plentas 79A., LT 52104 Kaunas, Lietuva**, apdorojame informaciją apie gaminius ir jų įmontavimą, techninius ir prijungimo duomenis, ryšių duomenis, produktų registravimo ir klientų istorijos duomenis, kad galėtume užtikrinti produkto funkcionalumą (BDAR 6 (1) str. 1 (b) dalis), siekiant įvykdyti mūsų pareigą stebėti gaminį ir užtikrinti gaminio saugą ir saugumą (BDAR 6 (1) str. 1 (f) dalis), apsaugoti mūsų teises, susijusias su garantijos ir produktų registravimo klausimais (BDAR 6 (1) str. 1 (f) dalis) ir analizuoti mūsų produktų platinimą bei teikti individualią informaciją ir pasiūlymus, susijusias su produktu (BDAR 6 (1) str. 1 (f) dalis). Norėdami teikti tokias paslaugas, kaip pardavimo ir rinkodaros paslaugos, sutarčių valdymas, mokėjimų tvarkymas, programavimas, duomenų laikymas ir karštosios linijos paslaugos, mes galime pavesti ir perduoti duomenis išorės paslaugų teikėjams ir (arba) su "Bosch" susijusioms įmonėms. Kai kuriais atvejais, bet tik tuo atveju, jei užtikrinama tinkama duomenų apsauga, asmens duomenys gali būti perduoti gavėjams, esantiems už Europos ekonominės erdvės ribų. Papildoma informacija pateikiama atskiru prašymu. Galite susisiekti su mūsų duomenų apsaugos pareigūnu: Data Protection Officer, Information Security and Privacy (C/ISP), Robert Bosch GmbH, Postfach 30 02 20, 70442 Stuttgart, VOKIETIJA.

Jūs bet kuriuo metu galite nesutikti su savo asmens duomenų tvarkymu pagal BDAR 6 (1) str. 1 (f) dalį, dėl priežasčių, susijusių su jūsų konkrečia situacija arba tiesioginės rinkodaros tikslais. Norėdami pasinaudoti savo teisėmis, prašom susisiekti su mumis adresu **DPO@bosch.com**. Norėdami gauti daugiau informacijos, vadovaukitės QR kodu.

**[nl] Belangrijke aanwijzingen betreffende de installatie/montage**

De installatie/montage moet door een erkend installateur worden uitgevoerd, rekening houdend met deze instructie en de geldende voorschriften. Het niet aanhouden van deze instructies kan materiële schade, persoonlijk letsel of zelfs levensgevaar tot gevolg hebben.

- ▶ Controleer of de leveringsomvang niet beschadigd is: monteer alleen onderdelen die in optimale conditie verkeren.
- ▶ Houd tevens geldende handleidingen van installatiecomponenten, accessoires en reserveonderdelen aan.
- ▶ Maak voor aanvang van de werkzaamheden de installatie spanningsloos.
- ▶ Gebruik altijd alle voor het betreffende toestel beschreven onderdelen.
- ▶ Gebruik vervangen onderdelen niet opnieuw.
- ▶ Voer de benodigde instellingen, functie- en veiligheidscontroles uit.
- ▶ Controleer alle gas-, rookgas-, water- of olievoerende delen op dichtheid.
- ▶ Documenteer uitgevoerde veranderingen.

**Productbeschrijving**

Pos.	Beschrijving
1	Warmtapwateruitgang
2	Opofferingsanode
3	Aanvoer cv-water
4	Retour cv-water
5	Koud tapwateringang
6	Voeten
7	Thermometer
8	Warmwatercirculatie G¾"

Tabel 1 Productbeschrijving (→ afbeelding 1, pagina 1)

**⚠ Instructies voor de doelgroep**

Deze installatie-instructie is bedoeld voor installateurs van gas- en waterinstallaties, verwarmings- en elektrotechniek. De instructies in alle handleidingen moeten worden aangehouden. Indien deze niet worden aangehouden kan materiële schade en lichamelijk letsel en zelfs levensgevaar ontstaan.

- ▶ Lees de installatie-instructies (cv-toestel, regelaar enzovoort) voor de installatie.
- ▶ Houd de veiligheids- en waarschuwingeninstructies aan.
- ▶ Houd de nationale en regionale voorschriften, technische regels en richtlijnen aan.
- ▶ Documenteer uitgevoerde werkzaamheden.

**Installatie HR200/300****OPMERKING****Schade aan de installatie door onvoldoende draagkracht van het opstellingsvlak of door een ongeschikte ondergrond!**

- ▶ Waarborgen dat het opstellingsvlak vlak is en voldoende draagkracht heeft.
- ▶ Breng de voeten aan de onderzijde aan (→ afbeelding 2).
- ▶ Monteer de boilerafdekking.
- ▶ Breng de thermometer aan (→ afbeelding 1 [7]).
- ▶ Monteer een ontlufter in de aanvoer cv-water.
- ▶ Installeer leidingen aan de boileransluitingen (→ afbeelding 1 [1, 3, 4, 5, 8]).

Om de warmwatertemperatuursensor te monteren:

1. Markeer de lengte van de insteekdiepte op de kabel (→ afbeelding 3).
  2. In de opening van de hardschuim-isolatie (→ afbeelding 4 [1]) bevindt zich het sensorkanaal (→ afbeelding 4 [2]). Schuif de warmwatertemperatuursensor tot aan de markering in het sensorkanaal (→ afbeelding 4).
- ▶ Bevestig de warmwatertemperatuursensor zodanig dat de positie ongewijzigd blijft.

**WAARSCHUWING****Gevaar voor brandwonden**

Heet water kan zware brandwonden veroorzaken.

- ▶ Installeer de afvoerbuiss zodanig, dat uittreidend warmwater of uittrepende damp geen risico kan vormen.
- ▶ Plaats de inlaatcombinatie voor de koudwateringang zo, dat het uit het expansie-veiligheidsventiel stromende water via de opvangbak wordt afgevoerd.
- ▶ Het materiaal van de leidingen moet bestand zijn tegen de mogelijk optredende temperaturen en drukken.
- ▶ Voor de leidingen na de opvangbak geldt: ten minste 300 mm verticaal afschot vóór de eerste bocht en ten minste één leidingmaat groter dan de toevoer naar de verdelerbak. Installeer deze leiding met constant afschot.



Elke installatie die rechtstreeks vanuit het koudwaternet wordt gevoed, moet zijn voorzien van de passende hydraulische onderdelen die een veilige en betrouwbare bedrijfsvoering garanderen.

**Technische gegevens**

	Eenheid	HR200	HR300
Warmtewisselaaroppervlak	m <sup>2</sup>	1,8	2,6
Stilstandsverlies	kWh/24 h	1,37	2,19
Maximale bedrijfsdruk drinkwater	bar	10	10
Maximale bedrijfsdruk cv-water	bar	10	10
Gewicht zonder verpakking	kg	105	138

Tabel 2

**Afgedankte elektrische en elektronische apparaten**

Dit symbool betekent dat het product niet samen met ander afval verwijderd mag worden, maar voor de behandeling, verzameling, recycling en verwijdering naar de afvalverzamel punten gebracht moet worden.

Het symbool geldt voor landen met voorschriften op het gebied van verschromen van elektronica, bijv. "Europese richtlijn 2012/19/EG betreffende oude elektrische en elektronische apparaten". In deze regelgeving is het kader vastgelegd voor de inlevering en recycling van oude elektronische apparaten in de afzonderlijke landen.

Aangezien elektronische apparatuur gevaarlijke stoffen kan bevatten, moet deze op verantwoorde wijze worden gerecycled om mogelijke milieuschade en risico's voor de menselijke gezondheid tot een minimum te beperken. Bovendien draagt het recyclen van elektronisch schroot bij aan het behoud van natuurlijke hulpbronnen.

Voor meer informatie over de milieuvriendelijke verwijdering van afgedankte elektrische en elektronische apparatuur kunt u contact opnemen met de plaatselijke autoriteiten, uw afvalverwerkingsbedrijf of de verkoper bij wie u het product hebt gekocht.

Meer informatie vindt u hier:

[www.bosch-homecomfortgroup.com/en/company/legal-topics/weee/](http://www.bosch-homecomfortgroup.com/en/company/legal-topics/weee/)

Informatie inzake gegevensbescherming



Wij, **Bosch Thermotechniek B.V., Zweedsestraat 1, 7418 BG Deventer, Nederland** verwerken product- en installatie-informatie, technische - en aansluitgegevens, communicatiegegevens, productregistraties en historische klantgegevens om productfunctionaliteit te realiseren (art. 6 (1) subpar. 1 (b) AVG) om aan onze plicht tot producttoezicht te voldoen en om redenen van productveiligheid en beveiliging (art. 6 (1) subpar.

1 (f) AVG), vanwege onze rechten met betrekking tot garantie- en productregistratievragen (art. 6 (1) subpar. 1 (f) AVG), voor het analyseren van de distributie van onze producten en om te voorzien in geïndividualiseerde informatie en aanbiedingen gerelateerd aan het product (art. 6 (1) subpar. 1 (f) AVG). Om diensten te verlenen zoals verkoop- en marketing, contractmanagement, betalingsverwerking, ontwikkeling, data hosting en telefonische diensten kunnen wij gegevens ter beschikking stellen en overdragen aan externe dienstverleners en/of bedrijven gelieerd aan Bosch. In bepaalde gevallen, maar alleen indien een passende gegevensbeveiliging is gewaarborgd, kunnen persoonsgegevens worden overgedragen aan ontvangers buiten de Europese Economische Ruimte (EER). Meer informatie is op aanvraag beschikbaar. U kunt contact opnemen met onze Data Protection Officer onder: Data Protection Officer, Information Security and Privacy (C/ISP), Robert Bosch GmbH, Postfach 30 02 20, 70442 Stuttgart, DUITSLAND.

U heeft te allen tijde het recht om bezwaar te maken tegen de verwerking van uw persoonsgegevens conform art. 6 (1) subpar. 1 (f) AVG om redenen met betrekking tot uw specifieke situatie of voor direct marketing-doelinden. Neem voor het uitoefenen van uw recht contact met ons op via [privacy.ttnl@bosch.com](mailto:privacy.ttnl@bosch.com). Voor meer informatie, scan de QR-code.



**[nl-BE] Belangrijke aanwijzingen betreffende de installatie/montage**

De installatie/montage moet worden uitgevoerd door een voor de werkzaamheden geautoriseerde installateur rekening houdend met deze handleiding en de geldende voorschriften. Niet aanhouden van de instructies kan materiële schade, persoonlijk letsel of zelfs levensgevaar tot gevolg hebben.

- ▶ Controleer of de leveringsomvang niet beschadigd is. Monteer alleen onderdelen die in optimale toestand verkeren.
- ▶ Respecteer tevens geldende handleidingen van installatiecomponenten, toebehoren en reserveonderdelen.
- ▶ Voor alle werkzaamheden: alle spanningsvoerende delen spanningsloos maken (alle fasen!).
- ▶ Gebruik altijd alle voor de betreffende ketel beschreven onderdelen.
- ▶ Vervangen onderdelen niet opnieuw gebruiken.
- ▶ Voer de benodigde instellingen, functie- en veiligheidscontroles uit.
- ▶ Controleer alle verbindingen i.v.m. gas-, rookgas-, water- of olievoerende delen op dichtheid.
- ▶ Documenteer uitgevoerde veranderingen.

**Productbeschrijving**

Pos.	Omschrijving
1	Warmwateruitgang
2	Opofferingsanode
3	Aanvoer CV-water
4	Retour CV-water
5	Koudwateringang
6	Regelbare voeten
7	Thermometer
8	Warmwatercirculatie G $\frac{3}{4}$ "

Tabel 1 Productbeschrijving (→afb. 1, pagina 1)

**⚠ Instructies voor de doelgroep**

Deze installatiehandleiding is bedoeld voor installateurs van gas- en waterinstallaties, verwarmings- en elektrotechniek. Houd de instructies in alle handleidingen aan. Indien deze niet worden aangehouden kunnen materiële schade, lichamelijk letsel en zelfs levensgevaar ontstaan.

- ▶ Lees de installatiehandleidingen (warmteproducent, verwarmingsregelaar, enz.) vóór de installatie.
- ▶ Neem de veiligheidsinstructies en waarschuwingaanwijzingen in acht.
- ▶ Neem de nationale en regionale voorschriften, technische regels en richtlijnen in acht.
- ▶ Documenteer uitgevoerde werkzaamheden.

**Installatie HR200/300****OPMERKING**

**Schade aan de installatie door onvoldoende draagkracht van het opstellingsoppervlak of door een niet geschikte ondergrond!**

- ▶ Waarborgen dat het opstellingsvlak vlak is en voldoende draagkracht heeft.

- ▶ Breng de regelbare voeten beneden aan (→afb. 2).
- ▶ Monteer de boilerafdekking.
- ▶ Breng de thermometer aan (→afb. 1 [7]).
- ▶ Monteer in de aanvoer cv-water een ontluchter.
- ▶ Installeer de leidingen aan de boileransluitingen (→afb. 1 [1, 3, 4, 5, 8]).

Om de warmwatersensor te monteren:

1. Markeer de lengte van de insteekdiepte op de kabel (→afb. 3).
  2. In de opening van de hardschuimisolatie (→afb. 4 [1]) bevindt zich het sensor kanaal (→afb. 4 [2]). Plaats de warmwatersensor tot aan de markering in het sensorkanaal (→afb. 4).
- ▶ Bevestig de warmwatersensor zo dat de positie ongewijzigd blijft.

**WAARSCHUWING****Gevaar voor brandwonden**

Heet water kan zware verbranding veroorzaken.

- ▶ Leg afvoerleidingen zo aan dat ontsnappend heet water of stoom geen gevaar kan opleveren.
- ▶ Plaats de regelgroep voor de koudwaterinlaat zo dat het water dat uit de expansieiligheidsklep loopt, via de lekbak wordt afgevoerd.
- ▶ De leidingen moeten gemaakt zijn van een materiaal dat bestand is tegen de mogelijke temperaturen en drukken.
- ▶ Voor de leidingen na de lekbak geldt: minimaal 300 mm hoogteverschil vóór de eerste bocht en minimaal één leidingmaat groter dan de inlaat van de verdeelbak. Leg deze leiding met een constante helling.



Elke installatie die rechtstreeks vanuit het koude netwerk wordt gevoed, moet worden uitgerust met de juiste hydraulische componenten om een veilige en betrouwbare werking te garanderen.

**Technische gegevens**

	Eenheid	HR200	HR300
Oppervlak warmtewisselaar	m <sup>2</sup>	1,8	2,6
Standby-warmtevoorziening	kWh/24 h	1,37	2,19
Maximale bedrijfsdruk drinkwater	bar	10	10
Maximale bedrijfsdruk cv-water	bar	10	10
Gewicht zonder verpakking	kg	105	138

Tabel 2

**Afgedankte elektrische en elektronische apparatuur**

Dit symbool betekent, dat het product niet samen met ander afval mag worden afgevoerd, maar voor behandeling, inzameling, recycling en afvoeren naar de daarvoor bedoelde verzamelplaatsen moet worden gebracht.

Dit symbool geldt voor landen met voorschriften op het gebied van verschromen van elektronica, bijv. de "Europese richtlijn 2012/19/EG betreffende oude elektrische en elektronische apparaten". In deze voorschriften is het kader vastgelegd voor de inlevering en recycling van oude elektronische apparaten in de afzonderlijke landen.

Aangezien elektronische toestellen gevaarlijke stoffen kunnen bevatten, moeten deze op verantwoorde wijze worden gerecycled om mogelijke milieuschade en gevaren voor de menselijke gezondheid tot een minimum te beperken. Bovendien draagt het recyclen van elektronisch schroot bij aan het behoud van natuurlijke hulpbronnen.

Voor meer informatie over het milieuvriendelijke afvoeren van afgedankte elektrische en elektronische apparatuur kunt u contact opnemen met de plaatselijke autoriteiten, uw afvalverwerkingsbedrijf of de verkoper bij wie u het product hebt gekocht.

Meer informatie vindt u hier:

[www.bosch-homecomfortgroup.com/en/company/legal-topics/weee/](http://www.bosch-homecomfortgroup.com/en/company/legal-topics/weee/)

Aanwijzing inzake gegevenbescherming



Wij, **Bosch Thermotechnologie n.v./s.a., Zandvoortstraat 47, 2800 Mechelen, België**, verwerken product- en installatie-informatie, technische - en aansluitgegevens, communicatiegegevens, productregistraties en historische klantgegevens om productfunctionaliteit te realiseren (art. 6 (1) subpar. 1 (b) AVG) om aan onze plicht tot producttoezicht te voldoen en om redenen van productveiligheid en beveiliging (art. 6 (1) subpar. 1 (f) AVG), vanwege onze rechten met betrekking tot garantie- en productregistratievragen (art. 6 (1) subpar. 1 (f) AVG), voor het analyseren van de distributie van onze producten en om te voorzien in geïndividualiseerde informatie en aanbiedingen gerelateerd aan het product (art. 6 (1) subpar. 1 (f) AVG). Om diensten te verlenen zoals verkoop- en marketing, contractmanagement, betalingsverwerking, ontwikkeling, data hosting en telefonische diensten kunnen wij gegevens ter beschikking stellen en overdragen aan externe dienstverleners en/of bedrijven gelieerd aan Bosch. In bepaalde gevallen, maar alleen indien een passende gegevensbeveiliging is gewaarborgd, kunnen persoonsgegevens worden overgedragen aan ontvangers buiten de Europese Economische Ruimte (EER). Meer informatie is op aanvraag beschikbaar. U kunt contact opnemen met onze Data Protection Officer onder: Data Protection Officer, Information Security and Privacy (C/ISP), Robert Bosch GmbH, Postfach 30 02 20, 70442 Stuttgart, DUITSLAND.

U heeft te allen tijde het recht om bezwaar te maken tegen de verwerking van uw persoonsgegevens conform art. 6 (1) subpar. 1 (f) AVG om redenen met betrekking tot uw specifieke situatie of voor direct marketing-doeleinden. Neem voor het uitoefenen van uw recht contact met ons op via [privacy.ttbe@bosch.com](mailto:privacy.ttbe@bosch.com). Voor meer informatie, scan de QR-code.

**[ru] Важные указания по подключению/монтажу**

Подключение/монтаж должны выполнять только специалисты, имеющие допуск к выполнению таких работ, при соблюдении требований этой инструкции и действующих норм и правил. Несоблюдение требований может привести к повреждению оборудования и/или травмам людей вплоть до угрозы их жизни.

- ▶ Проверьте комплект поставки на наличие повреждений. Устанавливайте только детали без дефектов.
- ▶ Выполняйте требования сопутствующих инструкций на компоненты установки, дополнительное оборудование и запчасти.
- ▶ Перед выполнением любых работ: обесточьте установку отключением всех фаз.
- ▶ Всегда устанавливайте все указанные для соответствующего оборудования детали.
- ▶ Заменённые детали не используйте повторно.
- ▶ Выполните необходимые регулировки, функциональные испытания и проверку безопасности.
- ▶ Проверьте отсутствие протечек в местах уплотнений всех деталей газового, водо- и маслопроводящего оборудования и системы отвода дымовых газов.
- ▶ Задокументируйте выполненные изменения.

**Описание изделия**

Поз.	Описание
1	Выход горячей воды
2	Защитный анод
3	Подающая линия воды в системе отопления
4	Обратная линия воды в системе отопления
5	Вход холодной воды
6	Установочные винты
7	Термометр
8	Рециркуляция ГВС G¾"

Таб. 1 Описание оборудования (→рис. 1, стр. 1)

**⚠ Указания для целевой группы.**

Настоящая инструкция предназначена для специалистов по монтажу газового, водопроводного, отопительного оборудования и электротехники. Следует выполнять все инструкции во всех руководствах. Несоблюдение инструкций может привести к повреждению оборудования и травмам людей вплоть до угрозы их жизни.

- ▶ Перед монтажом прочитайте инструкции по монтажу котла (теплогенератора, регулятора отопления и т. д.
- ▶ Соблюдайте правила техники безопасности и обращайте внимание на предупреждающие надписи.
- ▶ Соблюдайте национальные и региональные предписания, технические нормы и правила.
- ▶ Документируйте выполняемые работы.

**Монтаж HR200/300****УВЕДОМЛЕНИЕ****Возможно повреждение оборудования из-за недостаточной несущей способности пола или неподходящего основания!**

- ▶ Убедитесь, что установочная поверхность ровная и имеет достаточную несущую способность.

- ▶ Установите ножки внизу (→рис. 2).
- ▶ Установите крышку бака-водонагревателя.
- ▶ Установите термометр (→рис. 1 [7]).
- ▶ Установите воздухоотводчик в подающей линии воды в системе отопления.
- ▶ Смонтируйте трубопроводы на подключениях бака-водонагревателя (→рис. 1 [1, 3, 4, 5, 8]).

**Монтаж датчика температуры ГВС**

1. Отметьте длину глубины установки на кабеле (→рис. 3).
  2. В отверстии в жестком пенопласте (→рис. 4 [1]) находится канал датчика (→рис. 4 [2]). Введите датчик температуры ГВС в канал датчика до отметки (→рис. 4).
- ▶ Зафиксируйте датчик температуры ГВС таким образом, чтобы позиция осталась неизменной.

**ОСТОРОЖНО****Опасность ошпаривания**

Горячая вода может стать причиной сильных ожогов.

- ▶ Прокладывайте выпускные трубы так, чтобы выход горячей воды или пара не представлял опасности.
- ▶ Расположите группу управления поступлением холодной воды так, чтобы вода из расширительного предохранительного клапана вытекала через поддон.
- ▶ Трубопроводы должны быть изготовлены из материала, способного выдерживать возможные температуры и давления.
- ▶ Для трубопроводов после сборного поддона действует следующее правило: перепад высоты минимум 300 мм перед первым изгибом и труба минимум на один размер больше, чем вход распределительного поддона. Проложите этот трубопровод с постоянным уклоном.



Любая система, запитываемая непосредственно от холодной сети, должна быть оснащена соответствующими гидравлическими компонентами для обеспечения безопасной и надежной работы.

**Технические характеристики**

	Единица	HR200	HR300
Поверхность теплообменника	м <sup>2</sup>	1,8	2,6
Тепловые затраты в состоянии готовности	кВт·ч/сутки	1,37	2,19
Максимальное рабочее давление питьевой воды	бар	10	10
Максимальное рабочее давление воды в системе отопления	бар	10	10
Вес без упаковки	кг	105	138

Таб. 2

**Отслужившее свой срок электрическое и электронное оборудование**

Этот знак означает, что продукт не должен утилизироваться вместе с другими отходами, а должен быть доставлен в пункты сбора отходов для обработки, сбора, переработки и утилизации.

Этот знак распространяется на страны, в которых действуют правила в отношении электронного лома, например, "Европейская директива 2012/19/EG об отходах электрического и электронного

оборудования". Эти правила устанавливают рамочные условия, применимые к возврату и утилизации отработанного электронного оборудования в каждой стране.

Поскольку электронные устройства могут содержать опасные вещества, они требуют ответственной утилизации, чтобы минимизировать потенциальный ущерб окружающей среде и опасность для здоровья человека. Кроме того, утилизация электронного лома помогает сберечь природные ресурсы.

За более подробной информацией об экологически безопасной утилизации отработанного электрического и электронного оборудования обращайтесь в местные органы власти, в компанию по утилизации отходов или к продавцу, у которого вы приобрели изделие.

Дополнительную информацию можно найти здесь:

[www.bosch-homecomfortgroup.com/en/company/legal-topics/weee/](http://www.bosch-homecomfortgroup.com/en/company/legal-topics/weee/)

Указания по защите данных



Мы, компания **[DE] Bosch Thermotechnik GmbH, Sophienstraße 30-32, 35576 Wetzlar, Германия,** компания **[AT] Robert Bosch AG, Geschäftsbereich Thermotechnik, Göllnergasse 15-17, 1030 Wien, Австрия,** компания **[LU] Ferroknepper Buderus S.A., Z.I. Um Monkeler, 20, Op den Drieschen, B.P.201 L-4003 Esch-sur-Alzette, Люксембург** обрабатываем информацию о

продукции и установке программного обеспечения, технические характеристики и параметры подключения, контактные данные, сведения о регистрации продукта и данные клиентских историй для обеспечения функциональности продукции (ст. 6, абз. 1 п. 1 b Общего регламента по защите данных), для выполнения нашего обязательства по контролю за продукцией и на основании директив о безопасности продукции (ст. 6, абз. 1 п. 1 f Общего регламента по защите данных), для соблюдения наших прав в связи с вопросами предоставления гарантии и регистрации продукции (ст. 6, абз. 1 п. 1 f Общего регламента по защите данных), для анализа сбыта нашей продукции, а также для предоставления индивидуальной и связанной с продукцией информации и коммерческих предложений (ст. 6, абз. 1 п. 1 f Общего регламента по защите данных). Для предоставления таких услуг, как продажи и маркетинг, управление контрактами, обработка платежей, программирование, размещение данных и услуги горячей линии, мы можем нанимать внешних поставщиков услуг и/или аффилированные с Bosch компании и передавать им данные. В некоторых случаях, но только при условии обеспечения надлежащей конфиденциальности, персональные данные могут быть переданы получателям за пределами Европейской экономической зоны. Дополнительная информация предоставляется по запросу. Вы можете связаться с нашим уполномоченным по защите данных по следующему адресу: уполномоченный по защите данных, отдел информационной безопасности и конфиденциальности (C/ISP), Robert Bosch GmbH, Postfach 30 02 20, 70442 Stuttgart, ГЕРМАНИЯ.

Вы имеете право в любое время возразить против обработки ваших персональных данных на основании ст. 6 абз. 1 п. 1 f Общего регламента по защите данных по причинам, проистекающим из вашей особой ситуации, или если обработка выполняется в целях прямой рекламы. Для реализации ваших прав свяжитесь с нами по адресам **[DE] [privacy.ttde@bosch.com](mailto:privacy.ttde@bosch.com), [AT] [DPO@bosch.com](mailto:DPO@bosch.com), [LU] [DPO@bosch.com](mailto:DPO@bosch.com)**. Для получения дополнительной информации используйте QR-код.

**[sk] Dôležité pokyny týkajúce sa inštalácie/montáže**

Inštaláciu/montáž musí vykonať odborný personál, ktorý má oprávnenie pre výkon týchto prác, pričom musí dodržiavať pokyny uvedené v tomto návode a platné predpisy. Nedodržanie pokynov môže viesť k vzniku vecných škôd a/alebo poranení osôb, až s následkom smrti.

- ▶ Skontrolujte, či je dodávka neporušená. Montujte iba bezchybné komponenty.
- ▶ Dodržujte inštrukcie uvedené v súvisiacich návodoch ku komponentom zariadenia, príslušenstvu a náhradným dielom.
- ▶ Pred začiatkom všetkých prác: Odpojte všetky póly el. napájania zariadenia.
- ▶ Vždy prestavte všetky popísané diely príslušného zariadenia.
- ▶ Vymenené diely už znova nepoužívajte.
- ▶ Vykonaajte potrebné nastavenia, skontrolujte funkcie a vykonajte bezpečnostné kontroly.
- ▶ Skontrolujte tesnosť utesnených miest dielov vedúcich plyn, spaliny, vodu alebo olej.
- ▶ Zdokumentujte vykonané zmeny.

**Popis výrobku**

Poz.	Popis
1	Výstup teplej vody
2	Spotrebúvajúca sa anóda
3	Výstup vykurovacej vody
4	Spiaťočka vykurovacej vody
5	Prívod studenej vody
6	Päťkové skrutky
7	Teplomer
8	Cirkulácia teplej vody G¾"

Tab. 1 Popis výrobku (→obrázok 1, strana 1)

**⚠ Pokyny pre cieľovú skupinu**

Tento návod na inštaláciu je určený pre odborných pracovníkov pracujúcich v oblasti inštalácií plynových, vodovodných, vykurovacích a elektrotechnických zariadení. Je nutné dodržiavať pokyny uvedené vo všetkých návodoch. Pri nedodržaní pokynov môže dôjsť k vecným škodám a zraneniam osôb s možným ohrozením života.

- ▶ Pred inštaláciou si prečítajte návody na inštaláciu (kotla, regulátora vykurovania, atď.).
- ▶ Rešpektujte bezpečnostné a výstražné upozornenia.
- ▶ Dodržujte národné a regionálne predpisy, technické pravidlá a smernice.
- ▶ Zaznačte do protokolu vykonané práce.

**Inštalácia HR200/300****UPOZORNENIE****Poškodenie zariadenia v dôsledku nedostatočnej nosnosti plochy určenej pre inštaláciu alebo v dôsledku nevhodného podkladu!**

- ▶ Zabezpečte, aby bola plocha pre inštaláciu rovná a aby mala dostatočnú nosnosť.

- ▶ Upevnite nastavovacie nohy v spodnej časti (→obrázok 2).
- ▶ Namontujte kryt zásobníka.
- ▶ Upevnite teplomer (→obrázok 1 [7]).
- ▶ Do výstupu vykurovacej vody namontujte odvzdušňovač.
- ▶ Nainštalujte potrubia na prípojky zásobníka (→obrázok 1 [1, 3, 4, 5, 8]).

Ak chcete namontovať snímač teploty teplej vody:

1. Označte dĺžku hĺbky zasunutia na kábli (→obrázok 3).
2. V otvore izolácie z tvrdej peny (→obrázok 4 [1]) je umiestnený kanál snímača (→obrázok 4 [2]). Snímač teploty teplej vody zasuňte do kanála snímača až po značku (→obrázok 4).

- ▶ Snímač teploty teplej vody upevnite tak, aby jeho poloha zostala nezmenená.

**VAROVANIE****Nebezpečenstvo obarenia**

Horúca voda môže spôsobiť vážne obarenia.

- ▶ Odtokové rúry nainštalujte tak, aby unikajúca teplá voda alebo para nepredstavovali riziko.
- ▶ Usporiadajte riadiacu skupinu prívodu studenej vody tak, aby voda otekajúca z expanzného poistného ventilu bola odvádzaná cez záchytnú vaňu.
- ▶ Potrubia musia byť vyrobené z materiálu, ktorý odolá možným teplotám a tlakom.
- ▶ Pre potrubia za záchytnou nádržou platí: minimálne 300 mm vertikálny spád pred prvým ohybom a aspoň o jednu veľkosť potrubia väčší rozmer ako prívod do rozdeľovacej vane. Toto potrubie položte s konštantným sklonom.



Každé zariadenie, ktoré je napájané priamo zo studenej siete, by malo byť vybavené príslušnými hydraulickými komponentmi, aby sa zabezpečila bezpečná a spoľahlivá prevádzka.

**Technické údaje**

	Jednotka	HR200	HR300
Povrch výmenníka tepla	m <sup>2</sup>	1,8	2,6
Spotreba tepla v pohotovostnom režime	kWh/24h	1,37	2,19
Max. prevádzkový tlak pitnej vody	bar	10	10
Max. prevádzkový tlak vykurovacej vody	bar	10	10
Hmotnosť bez balenia	kg	105	138

Tab. 2

**Použité elektrické a elektronické zariadenia**

Tento symbol znamená, že sa výrobok nesmie likvidovať spolu s ostatnými odpadmi, ale ho je nutné priniesť do špecializovaných zberných firiem na spracovanie, zber, recykláciu a likvidáciu.



Tento symbol platí pre krajiny, v ktorých platia predpisy o likvidácii elektronického šrotu "Európska smernica 2012/19/ES o starých elektrických a elektronických prístrojoch". V týchto predpisoch sú stanovené rámcové podmienky, ktoré v jednotlivých krajinách platia pre odovzdanie a recykláciu starých elektronických prístrojov.

Keďže elektronické prístroje môžu obsahovať nebezpečné látky, je ich nutné recyklovať zodpovedným spôsobom, aby sa minimalizovali negatívne vplyvy na životné prostredie a nebezpečenstvá pre zdravie ľudí. Okrem toho recyklácia elektronického šrotu prispieva k šetreniu prírodných zdrojov.

Ohľadom ďalších informácií týkajúcich sa ekologickej likvidácie starých elektrických a elektronických prístrojov sa prosím obráťte na príslušné miestne úrady, firmu špecializujúcu sa na likvidáciu odpadu alebo na predajcu, u ktorého ste si zakúpili výrobok.

Ďalšie informácie nájdete tu:

[www.bosch-homecomfortgroup.com/en/company/legal-topics/weee/](http://www.bosch-homecomfortgroup.com/en/company/legal-topics/weee/)

Informácia o ochrane osobných údajov



My, **Robert Bosch, spol. s r. o., Ambrušova 4, 821 04**

**Bratislava, Slovenská republika**, spracovávame informácie o

produkte a inštalácii, technické údaje a údaje o pripojení, údaje o komunikácii, údaje o registrácii produktu a údaje o histórii

klienta na účel zabezpečenia funkcie produktu (čl. 6 (1) veta 1

(b) GDPR), aby sme splnili našu povinnosť monitorovať produkt

a z dôvodu poskytnutia bezpečnosti a spoľahlivosti produktu

(čl. 6 (1) veta 1 (f) GDPR), na ochranu našich práv v súvislosti s otázkami týkajúcimi sa záruky a registrácie produktu (čl. 6 (1) veta 1 (f) GDPR) a na analýzu distribúcie našich výrobkov a poskytovanie individualizovaných informácií a ponúk týkajúcich sa produktu (čl. 6 (1) veta 1 (f) GDPR). Za účelom poskytovania služieb, napr. predajných a marketingových služieb, manažmentu zmlúv, spracovania platieb, programovania, hostingu dát a služieb zákazníckej linky môžeme zadať a preniesť dáta externým poskytovateľom služieb a/alebo pridruženým podnikom Bosch. V niektorých prípadoch, avšak iba ak je zabezpečená primeraná ochrana údajov, môžu byť osobné údaje prenesené príjemcom nachádzajúcim sa mimo Európskeho hospodárskeho priestoru. Ďalšie informácie budú poskytnuté na požiadanie. Môžete sa skontaktovať s naším úradníkom pre ochranu údajov na nasledovnej adrese: Data Protection Officer, Information Security and Privacy (C/ISP), Robert Bosch GmbH, Postfach 30 02 20, 70442 Stuttgart, Nemecko.

Z dôvodov týkajúcich sa vašej špecifickej situácie alebo v prípadoch, keď sa spracovávajú osobné údaje na účely priameho marketingu máte právo kedykoľvek namietať spracovanie vašich osobných údajov na základe čl. 6 (1) veta 1 (f) GDPR. Na uplatnenie vašich práv sa s nami, prosím, skontaktujte na [DPO@bosch.com](mailto:DPO@bosch.com). Pre ďalšie informácie, prosím, pozrite QR-kód.

**[tr] Kurulum/Montaj ile ilgili önemli uyarılar**

Kurulum/montaj, bu çalışmaları yapmasına müsaade edilen uzman kişiler tarafından işbu kılavuz ve geçerli yönetmelikler dikkate alınarak yapılmalıdır. Öngörülen bilgilerin dikkate alınmaması, maddi hasarlara ve/veya yaralanmalara ve ölüm tehlikesine yol açabilir.

- ▶ Teslimat kapsamının eksiksiz ve sorunsuz olduğunu kontrol edin. Sadece kusursuz durumdaki parçaları monte edin.
- ▶ Tesisat parçalarına, aksesuarlara ve yedek parçalara ait talimatları dikkate alın.
- ▶ Çalışmaya başlamadan önce: Enerji beslemesinin tüm kutuplarını ayırarak tesisatın enerji beslemesini kesin.
- ▶ İlgili cihaz için anlatılan tüm parçaları her zaman monte edin.
- ▶ Çıkarılan parçaları tekrar kullanmayın.
- ▶ Gerekli ayarları, çalışma ve emniyet kontrollerini yapın.
- ▶ İçerisinden gaz, atık gaz, su veya yağ geçen parçalardaki sızdırmazlık noktalarını sızdırmazlığını kontrol edin.
- ▶ Yapılan değişikliklerin notunu alın.

**Ürün tanıtımı**

No.	Tanım
1	Kullanma sıcak suyu çıkışı
2	Galvanik anot
3	Isıtma suyu gidiş hattı
4	Isıtma suyu geri dönüş hattı
5	Soğuk su girişi
6	Ayak civataları
7	Termometre
8	Sıcak kullanım suyu sirkülasyonu G¾"

Tab. 1 Ürün tanıtımı (→ Şekil 1, Sayfa 1)

**⚠ Hedef grubu için uyarılar**

Bu montaj kılavuzu, konusunda uzman; sıhhi tesisatçılar, ısıtma ve elektrik tesisatçıları için hazırlanmıştır. Tüm kılavuzlardaki talimatlara uyulmalıdır. Bunların dikkate alınmaması, maddi hasarlara, yaralanmalara ve ölüm tehlikesine yol açabilir.

- ▶ Montaj kılavuzlarını (ısıtma cihazı, ısıtma kumanda panelleri vs.), kurulum işlerine başlamadan önce okuyun.
- ▶ Emniyet ve uyarı talimatlarını dikkate alın.
- ▶ Ulusal ve bölgesel yönetmelikleri, teknik kuralları ve direktifleri dikkate alın.
- ▶ Yapılan çalışmalar belgelendirilmelidir.

**Kurulum HR200/300****UYARI****Kurulum alanının yetersiz taşıma kapasitesi veya zeminin uygun olmaması nedeniyle tesisatta hasarlar meydana gelebilir!**

- ▶ Kurulum yüzeyinin düz ve yeterli taşıma kapasitesine sahip olduğundan emin olun.
  - ▶ Alt ayak civatalarını takın (→ Şekil 2).
  - ▶ Boyler kapağını monte edin.
  - ▶ Termometreyi takın (→ Şekil 1 [7]).
  - ▶ Isıtma suyu gidiş hattına bir hava pürjörü monte edin.
  - ▶ Boru hatlarını boyler bağlantılarına (→ Şekil 1 [1, 3, 4, 5, 8]) monte edin.
- Sıcak kullanım suyu sensörünün monte edilmesi:
1. Takma derinliğini kabloda işaretleyin (→ Şekil 3).
  2. Sensör kanalı (→ Şekil 4 [2]), sert köpük yalıtımının (→ Şekil 4 [1]) açıklığında yer almaktadır. Sıcak kullanım suyu sensörünü, işaretli yere kadar sensör kanalına yerleştirin (→ Şekil 4).
- ▶ Sıcak kullanım suyu sensörünü, konumu değişmeyecek şekilde sabitleyin.

**İKAZ****Haşlanma tehlikesi**

Sıcak su, ciddi haşlanmalara neden olabilir.

- ▶ Drenaj borusunu, dışarı çıkacak sıcak kullanım suyu veya buhar herhangi bir risk teşkil etmeyecek şekilde monte edin.
- ▶ Soğuk su girişi için olan kumanda grubunu, genişleme emniyet ventilinden çıkan su toplama teknesi üzerinde boşaltılabilecek şekilde konumlandırın.
- ▶ Boru hatları, oluşabilecek sıcaklıklara ve basınçlara dayanıklı olacak malzemenin imal edilmiş olmalıdır.
- ▶ Toplama teknesi sonrası boru hatları için geçerli husus: Birinci büküm yerinden önce en az 300 mm dikey eğim ve dağıtıcı teknenin besleme hattından daha büyük uzunlukla olmalıdır. Bu boru hattı sabit eğimli olacak şekilde döşenmelidir.



Doğrudan soğuk şebeke tarafından beslenen her tesisat, güvenilir ve güvenli işletimin sağlanması için uygun hidrolik bileşenler ile donatılmış olmalıdır.

**Teknik veriler**

	Birim	HR200	HR300
Isı eşanjörü yüzeyi	m <sup>2</sup>	1,8	2,6
Durma kaybı	kWh/24h	1,37	2,19
Kullanım suyu maksimum işletme basıncı	bar	10	10
Maksimum ısıtma suyu işletme basıncı	bar	10	10
Ambalaj hariç ağırlık	kg	105	138

Tab. 2

### Eski Elektrikli ve Elektronik Cihazlar



Bu sembol, ürünün diğer evsel atıklar ile imha edilemeyeceği, aksine işlenmesi, toplanması, geri dönüştürülmesi ve imha edilmesi için atık toplama yerlerine götürülmesi gerektiği anlamına gelmektedir.

Sembol, örneğin 2012/19/AB sayılı Atık Elektrikli ve Elektronik Eşya Direktifi yönetmeliği gibi elektronik hurda yönetmeliğine sahip ülkelerde geçerlidir. Bu yönetmelikler, atık elektrikli ve elektronik eşyaların iade

edilmesi ve geri dönüştürülmesi ile ilgili yönetmeliklerin geçerli olduğu ülkelerde çerçeve koşullarını belirler.

Elektrikli ve elektronik cihazlar tehlikeli maddeler içerebileceğinden dolayı, olası çevre zararlarının ve insan sağlığı risklerinin en aza indirgenmesi için bunlar sorumluluk bilinci ile geri dönüştürülmelidir. Ayrıca elektronik hurdaların geri dönüştürülmesi, doğal kaynakların korunmasına da katkı sağlar.

Atık elektrikli ve elektronik cihazların çevreye uygun bir şekilde imha edilmesi ile ilgili daha fazla bilgi edinmek amacıyla, bulunduğunuz yerdeki yetkili kuruma, atık imha kuruluşuna veya ürünü satın aldığınız yetkili satıcıya başvurun.

Bu konuya ilişkin daha fazla bilgi için bkz:

[www.bosch-homecomfortgroup.com/en/company/legal-topics/weee/](http://www.bosch-homecomfortgroup.com/en/company/legal-topics/weee/)

Veri gizliliği uyarıları



Biz **[DE] Bosch Thermotechnik GmbH, Sophienstraße 30-32, 35576 Wetzlar, Deutschland, [AT] Robert Bosch AG, Geschäftsbereich Thermotechnik, Göllnergasse 15-17, 1030 Wien, Österreich, [LU] Ferroknepper Buderus S.A., Z.I. Um Monkeler, 20, Op den Drieschen, B.P.201 L-4003 Esch-sur-Alzette, Luxemburg**, ürün fonksiyonlarını sunmak (Genel Veri

Koruma Tüzüğü Madde 6, Paragraf 1 Alt Paragraf 1 Bent b), ürün güvenliği sebeplerinden dolayı ürün denetim yükümlüğümüzü yerine getirmek (Genel Veri Koruma Tüzüğü Madde 6, Paragraf 1 Alt Paragraf 1 Bent f), garanti hizmeti ve ürün kaydı talepleri ile ilgili haklarımızı korumak (Genel Veri Koruma Tüzüğü Madde 6, Paragraf 1 Alt Paragraf 1 Bent f), ürünlerimizin satışını analiz etmek ve de özel ve ürüne özgü bilgileri ve telifleri sunmak (Genel Veri Koruma Tüzüğü Madde 6, Paragraf 1 Alt Paragraf 1 Bent f) amacıyla ürün ve kurulum bilgilerini, teknik verileri ve bağlantı verilerini, iletişim verilerini, ürün kaydı verilerini ve müşteri geçmişi ile ilgili verileri işliyoruz. Satış ve pazarlama hizmetleri, sözleşme yönetimi, ödeme şekilleri, programlama, veri barındırma ve çağrı merkezi servisleri gibi hizmetleri yerine getirmek amacıyla harici hizmet sağlayıcıları ve/veya Bosch firmasına bağlı kuruluşları görevlendirebilir ve verileri bunlara aktarabiliriz. Verilerin yeterli derecede korunması olmak koşuluyla belirli durumlarda, kişisel veriler Avrupa Ekonomik Alanı dışındaki alıcılara da iletilebilir. Talep edilmesi halinde ayrıntılı bilgiler sunulacaktır. Sunduğumuz iletişim bilgileri üzerinden firmamızdaki verilerin korunması ile ilgili yetkiliye ulaşabilirsiniz: Veri koruma görevlisi, Bilgi Güvenliği ve Gizlilik (C/ISP), Robert Bosch GmbH, Postfach 30 02 20, 70442 Stuttgart, ALMANYA.

Genel Veri Koruma Tüzüğü Madde 6, Paragraf 1 Alt Paragraf 1 f Bendine dayanarak kişisel özel durumunuz veya doğrudan reklam amacıyla işlenen kişisel bilgilerinizin işlenmesini her zaman itiraz etme hakkına sahipsiniz. Haklarınızı öğrenmek için lütfen **[DE] [privacy.ttde@bosch.com](mailto:privacy.ttde@bosch.com), [AT] [DPO@bosch.com](mailto:DPO@bosch.com), [LU] [DPO@bosch.com](mailto:DPO@bosch.com)** adresi üzerinden bizimle iletişime geçin. Ayrıntılı bilgiler için lütfen QR kodunu tarayın.





Original Quality by Bosch Thermotechnik GmbH  
Sophienstrasse 30-32  
35576 Wetzlar, Germany

GB importer: Bosch Thermotechnology Ltd.  
Cotswold Way, Warndon  
Worcester WR4 9SW, United Kingdom

