



Zweifach kardanisches Downlight mit 30° Einstellwinkel,

Aluminium High Purity Reflector mit 3 verschiedenen Abstrahlwinkeln, Hartglas-Abdeckung, auswechselbar mittels **twist&lock** System,

LED Modul und Aluminium-Kühlkörper austauschbar (**plug&play**),

passives Temperaturmanagement, Standardfarben weiß (RAL 9003) und schwarz (RAL 9005),

8 Lichtfarben in 2 Farbwiedergabe-Versionen,

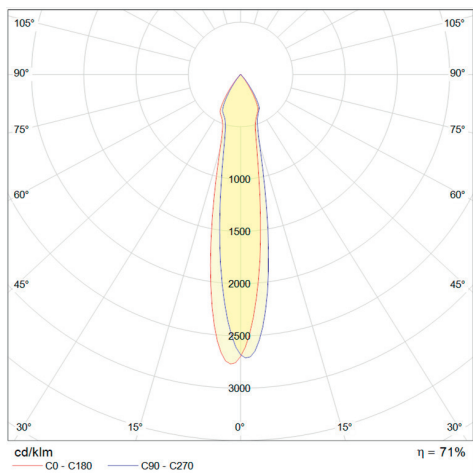
versch. Leistungsaufnahmen, 2x 13 - 26 W, diverse Treiberoptionen sind verfügbar,

2 separate Treiber erforderlich,

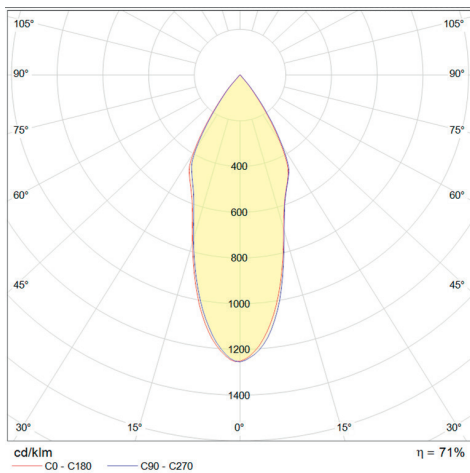
statisch oder dimmbar über DALI, PushDim und 1-10V,

verschiedene Lumenpakete,

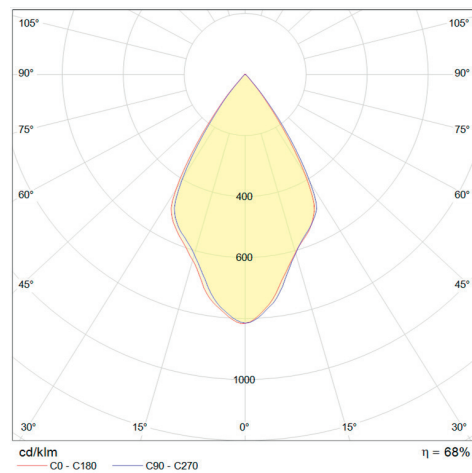
Adapter-Ringe für größere Deckenausschnitte auf Anfrage.



Narrow Beam, 19°



Medium Beam, 37°



Flood Beam, 62°

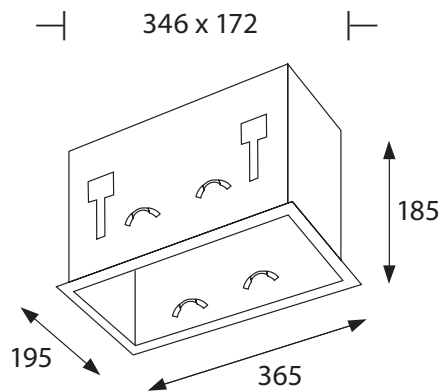
<b>Produktabmessungen</b>	L 365 x B 195 x H 185, DA 346 x 172, ET 183 mm
<b>Leistungsaufnahme</b>	2x 13-26 W
<b>LED Typ</b>	Citizen
<b>LED Anzahl</b>	2
<b>Farbkonsistenz</b>	3 SDCM
<b>Lebensdauer</b>	50.000 h
<b>Lichtstromerhalt</b>	L80 B10
<b>Energieverbrauch</b>	2x 13-26 kWh / 1.000 h
<b>Input</b>	2x 350 - 2x 700 mA, 37 V
<b>Treiber</b>	extern
<b>Leistungsfaktor</b>	siehe Treiberdatenblatt
<b>Dimmfähigkeit</b>	ja, treiberabhängig
<b>Schaltzyklen</b>	siehe Treiberdatenblatt
<b>Zündzeit</b>	siehe Treiberdatenblatt
<b>Anlaufzeit</b>	siehe Treiberdatenblatt

<b>Schutzart</b>	IP 20
<b>Schutzklasse</b>	III
<b>Produktfarbe</b>	Gehäusefarbe schwarz (RAL 9005), Abdeckung weiß (RAL 9003)
<b>Produktmaterial</b>	Aluminiumdruckguss
<b>Produktgewicht</b>	2.750 g
<b>VPE</b>	1
<b>Mindestbestellmenge</b>	50 St.
<b>Umgebungstemperaturbereich</b>	-30 bis +45 °C
<b>Maximale Messpunkttemperatur</b>	85 °C
<b>Lagertemperaturbereich</b>	-40 ~ +80 °C
<b>Luftfeuchtigkeit</b>	bis 90 %
<b>Garantie</b>	60 Monate
<b>Energie-Effizienzklasse</b>	leistungsabhängig zwischen A und A+

Kurzbezeichnung	Art.-Nr.	Farbtemperatur	CRI	Gesamtlichtstrom	HWW	Optik	Leistungsaufnahme	Lichtausbeute
DLBO-200-DUO-MOC/M-CLL04-827-N	17430	2.700 K	Ra 85	2x 1.312 - 2.543 lm	19° (Narrow)	klar	2x 13 - 26 W	2x 116-108 lm/W
DLBO-200-DUO-MOC/M-CLL04-830-N	17432	3.000 K	Ra 85	2x 1.372 - 2.659 lm	19° (Narrow)	klar	2x 13 - 26 W	2x 121 - 113 lm/W
DLBO-200-DUO-MOC/M-CLL04-930-N	17433	3.000 K	Ra 93	2x 1.133 - 2.196 lm	19° (Narrow)	klar	2x 13 - 26 W	2x 100 - 93 lm/W
DLBO-200-DUO-MOC/M-CLL04-827-M	17440	2.700 K	Ra 85	2x 1.312 - 2.543 lm	37° (Medium)	klar	2x 13 - 26 W	2x 116 - 108 lm/W
DLBO-200-DUO-MOC/M-CLL04-930-M	17443	3.000 K	Ra 93	2x 1.133 - 2.196 lm	37° (Medium)	klar	2x 13 - 26 W	2x 100 - 93 lm/W
DLBO-200-DUO-MOC/M-CLL04-940-M	17447	4.000 K	Ra 93	2x 1.167 - 2.262 lm	37° (Medium)	klar	2x 13 - 26 W	2x 103 - 96 lm/W
DLBO-200-DUO-MOC/M-CLL04-827-F	17450	2.700 K	Ra 85	2x 1.312 - 2.543 lm	62° (Flood)	klar	2x 13 - 26 W	2x 116 - 108 lm/W
DLBO-200-DUO-MOC/M-CLL04-927-F	17451	2.700 K	Ra 93	2x 1.084 - 2.101 lm	62° (Flood)	klar	2x 13 - 26 W	2x 96 - 89 lm/W
DLBO-200-DUO-MOC/M-CLL04-830-F	17452	3.000 K	Ra 85	2x 1.372 - 2.659 lm	62° (Flood)	klar	2x 13 - 26 W	2x 121 - 113 lm/W
DLBO-200-DUO-MOC/M-CLL04-930-F	17453	3.000 K	Ra 93	2x 1.133 - 2.196 lm	62° (Flood)	klar	2x 13 - 26 W	2x 100 - 93 lm/W
DLBO-200-DUO-MOC/M-CLL04-840-F	17456	4.000 K	Ra 85	2x 1.414 - 2.741 lm	62° (Flood)	klar	2x 13 - 26 W	2x 125 - 117 lm/W
DLBO-200-DUO-MOC/M-CLL04-940-F	17457	4.000 K	Ra 93	2x 1.167 - 2.262 lm	62° (Flood)	klar	2x 13 - 26 W	2x 103 - 96 lm/W



MOC Inside® twist&lock System, LED Modul mit Kühlkörper M und verschiedenen Reflektoren



#### ERFORDERLICHER TREIBER 2x

Empfohlener statischer Treiber	Art.-Nr.
LCI 030/700 E020	19003

#### OPTIONALE TREIBER 2x

Empfohlener einstellbarer Treiber	Art.-Nr.
MP 32 K2	19019

#### Einstellbare und dimmbare Treiber 2x

DC Maxi Jolly SV DALI 40	19087
LCA 44W 700-1050mA flexC PH-C SR ADV	19084

Weitere mögliche Treiber ab Seite 192

#### ARTIKELHINWEIS

Die LED Treiber sind nicht im Lieferumfang enthalten. Sie sind separat zu bestellen, siehe Treibermatrix zum Downlight Konzept 3.0, **MOC Inside® M**. Sie umfasst sowohl dimmbare als auch nicht dimmbare LED Treiber.

Für dieses Downlight sind jeweils zwei Treiber zu bestellen.

#### WICHTIG

Einstellbare LED Treiber auf den gewünschten Wert einstellen. Dabei beachten, dass der maximal zulässige Leuchtenbetriebsstrom nicht überschritten wird.

#### ZUSÄTZLICHER HINWEIS

Um ein Abschalten durch Übertemperatur zu vermeiden, die Treiber mit ausreichendem Abstand, mind. 15 cm zueinander einbauen.

#### LIEFERUMFANG

1. abalight Downlight BOX 200 DUO mit **MOC Inside® M** Modul und Reflektor
2. Kunststoffhandschuhe
3. Installations- und Betriebsanleitung

#### BEMESSUNGSWERTE

Bemessungsleistungsaufnahme	2x13-26W
Bemessungsumgebungs-temperatur	25 °C
Bemessungslichtstromerhalt	≥ 0,80
Bemessungslebensdauerfaktor	≥ 0,90
Bemessungslebensdauer	50.000 h
Bemessungslebensdauer-Farbconsistenz	5 SDCM