

# ***VTB 32-2***

# ***VTB 32-3***

**Montageanweisung- und  
Gebrauchsanweisung**

**Deutsch**

**Installation and  
Operating Instructions**

**English**

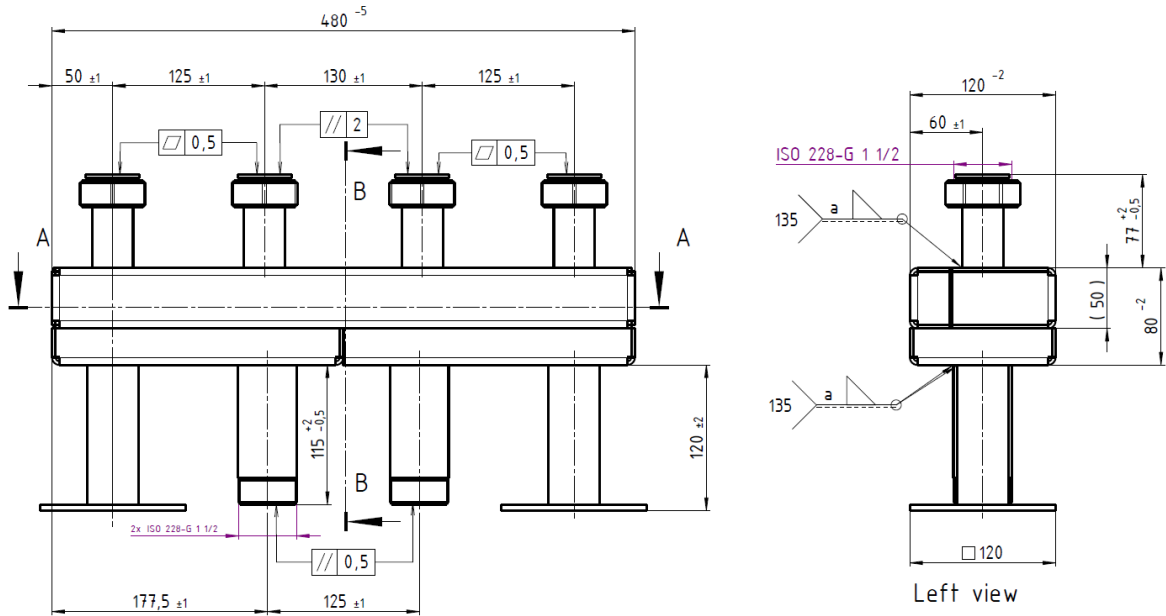


**Verteilerbalken,  
125 mm Achsabstand**

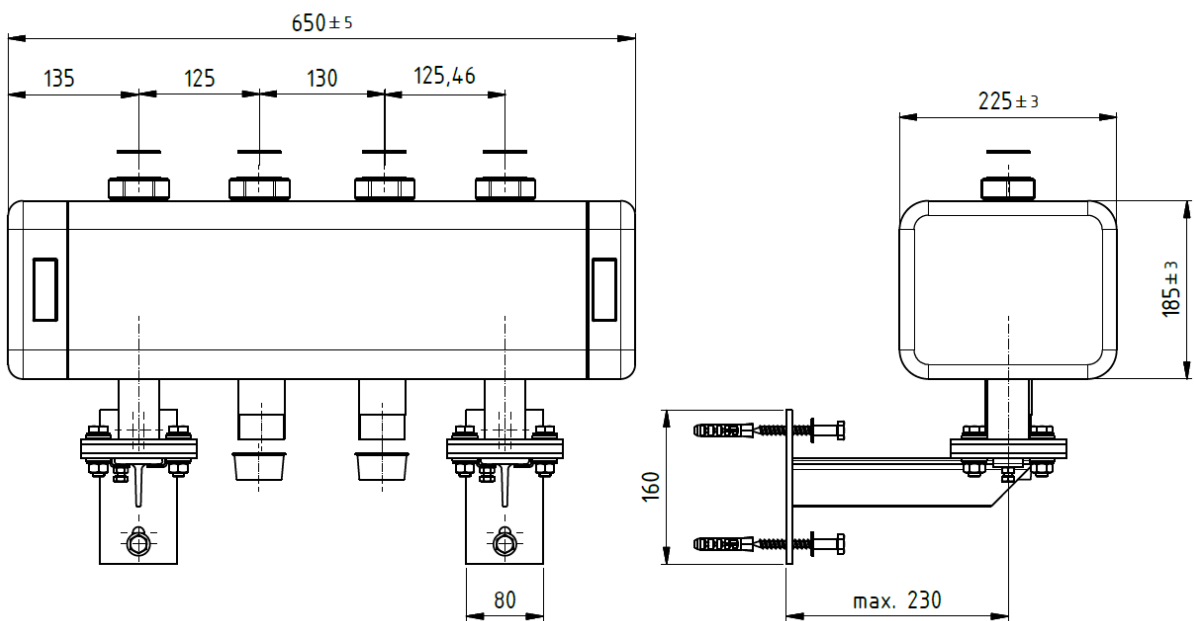
**Small manifold,  
125 mm nozzle spacing**

# Maßzeichnung / Dimension drawing

## VTB 32-2



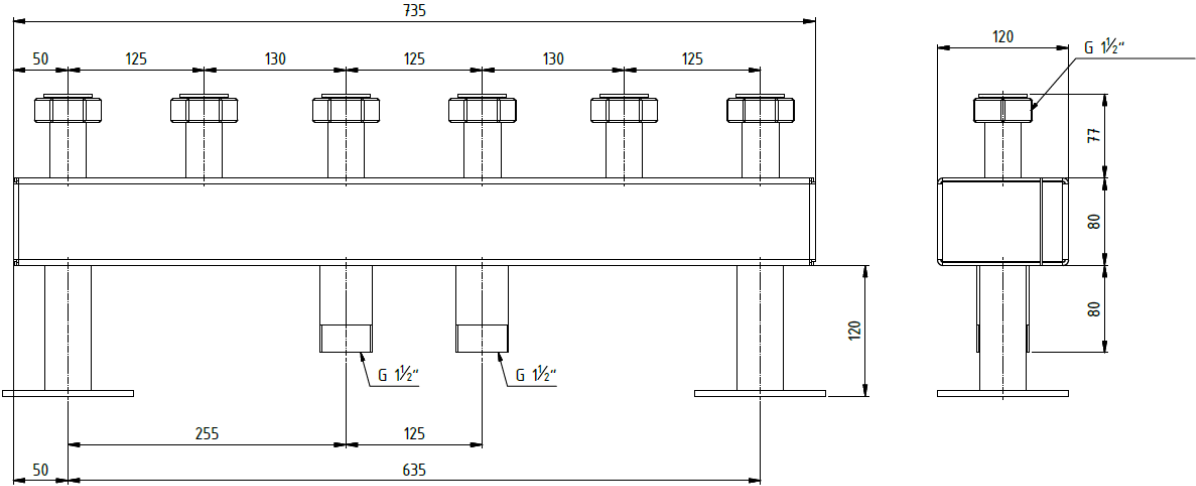
Inkl. Dämmung / with insulation



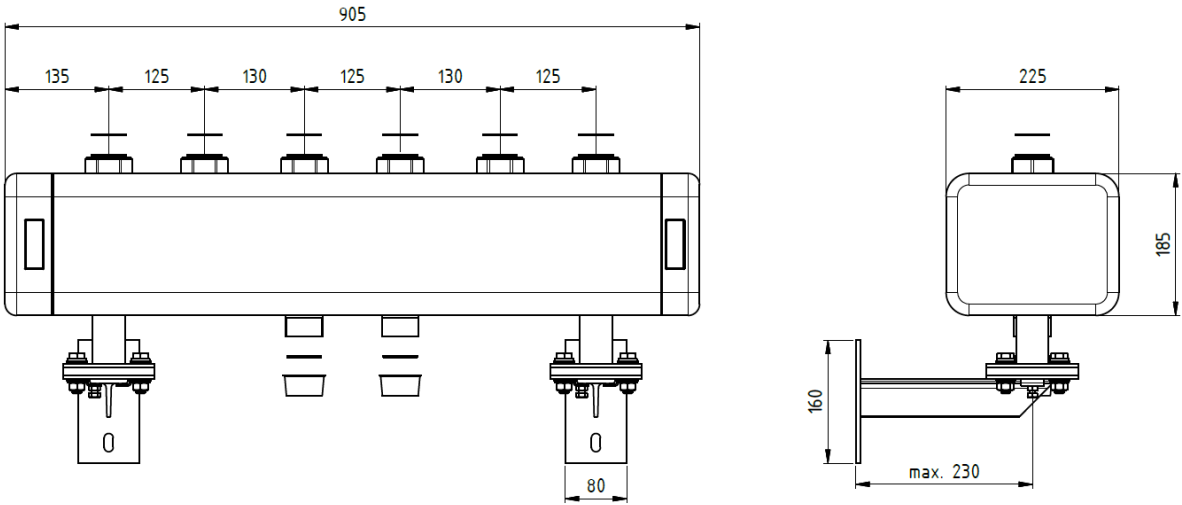
Technische Änderungen vorbehalten / Subject to technical modifications

Maßzeichnung / Dimension drawing

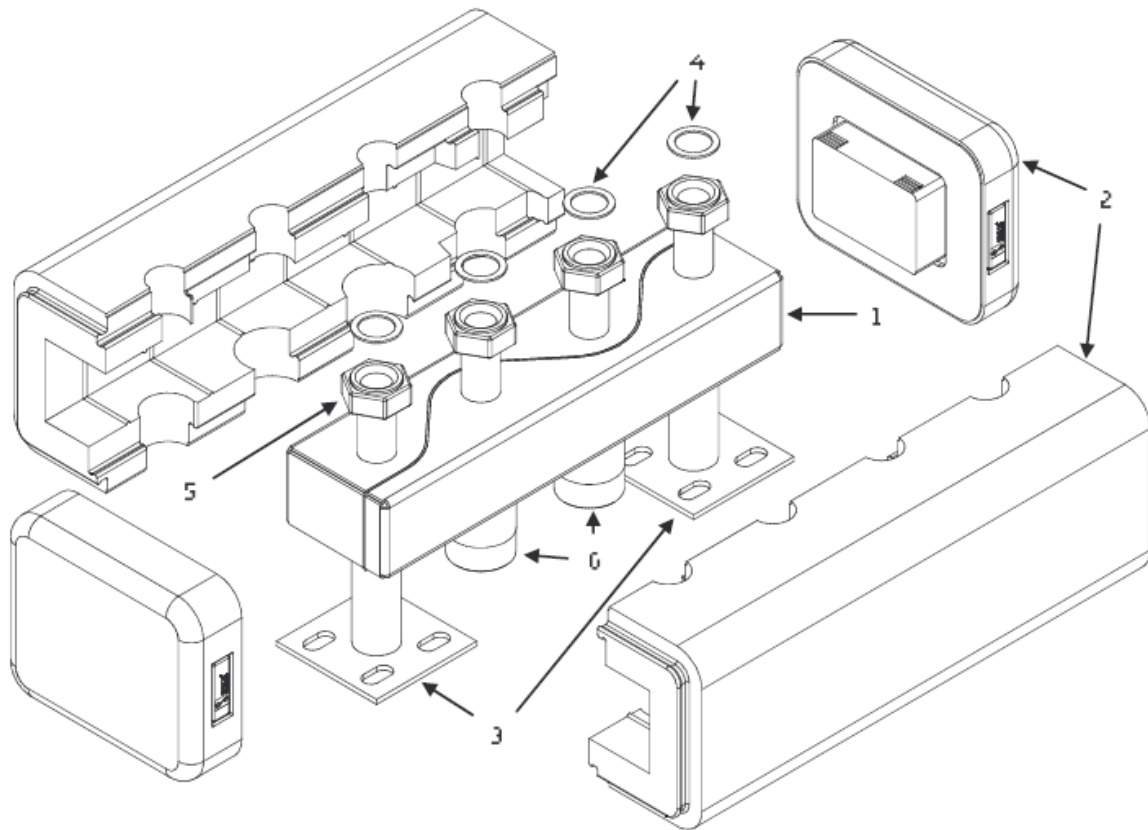
VTB 32-3



Inkl. Dämmung / with insulation



## Produktbeschreibung und Lieferumfang / Product description & scope of delivery



Position	Bezeichnung / Description
1	Verteilerbalken 125 mm Stutzenabstand / Manifold 125 mm nozzle spacing
2	Fertigdämmung nach EnEV, 35 mm EPP-Schaum / Insulation according to EnEV, 35 mm EPP foam
3	Konsolenaufnahme für Wand- oder Standkonsole / Mounting for wall bracket or vertical mounting fixture
4	Dichtungsringe / Sealing rings
5	1 ½" Überwurfmutter für Heizkreisanschluss / 1 ½" union nut for heating circuits connection
6	G 1 ½" Gewindestutzen für Wärmepumpenkreis / G 1 ½" external thread for heat pump circuit
7	Wandkonsole / wall bracket
8	Befestigungs- und Montagmaterial / Fixing and assembly kit

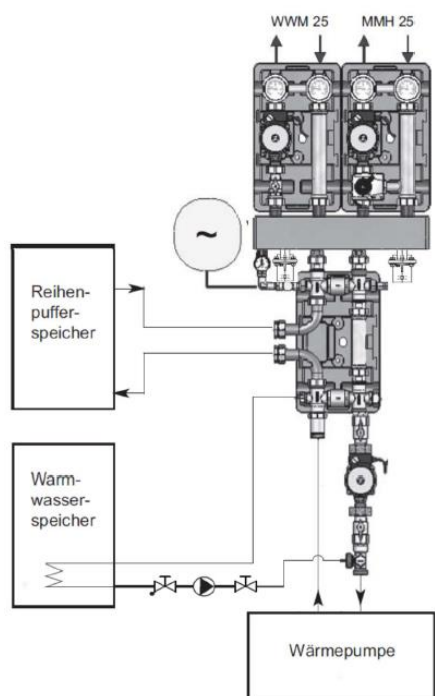
### Technische Daten / Technical data

Max. Volumenstrom / max. flow rate	6,5 m <sup>3</sup> /h
Anschluss Heizkreise / Connection to heating circuits	G 1 ½" Überwurfmutter / union nut
Anschluss Wärmepumpenkreis / Connection to heat pump circuit	G 1 ½" Außengewinde / external thread
Stutzenabstand / Nozzle spacing	125 mm
Max. Betriebsdruck / Operating overpressure max.	4 bar
Max. Betriebstemperatur / Operating temperature max.	110 °C

Anzahl Heizkreise / Number of heating circuits	Länge ohne Dämmung / length without insulation	Länge mit Dämmung / length with insulation	Artikel-Nummer / Article-Number
2	480 mm	650 mm	374920
3	735 mm	905 mm	374930

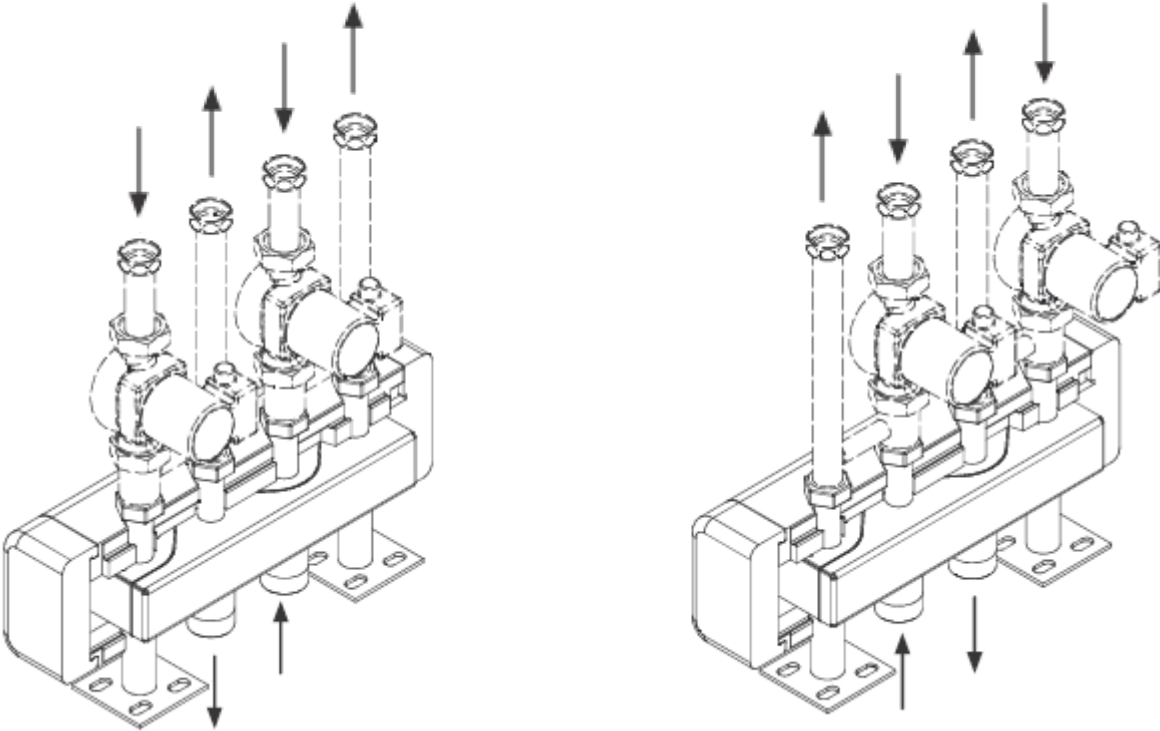
### Installationsbeispiel VTB 32-2 mit DDV 32, WWM 32 und MMH 32

### Example Installation VTB 32-2 with DDV 32, WWM 32 and MMH 32

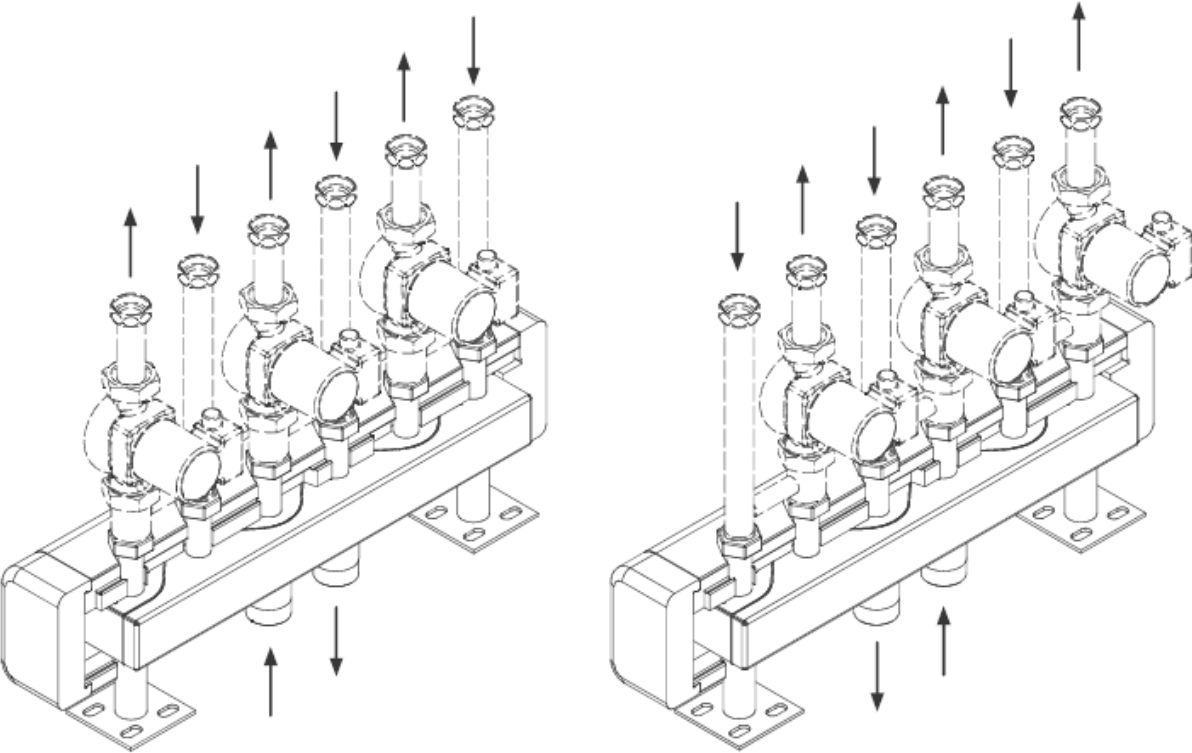


**Darstellung des Anschlusswechsels / Illustration of switching the connections**

für 2 Heizkreise / for 2 heating circuits



für 3 Heizkreise / for 3 heating circuits



## Kontakt / Contact

Glen Dimplex Deutschland GmbH  
Geschäftsbereich Dimplex  
Am Goldenen Feld 18  
D-95326 Kulmbach

Irrtümer und Änderungen vorbehalten  
Subjects to alterations and errors  
+49 (0) 9221 709 565  
[www.dimplex.de](http://www.dimplex.de)