

Schutzkontakt Anbausteckdose, gerade für ortsveränderliche Verteilersysteme - Flansch 50x50, Befestigung 38x38

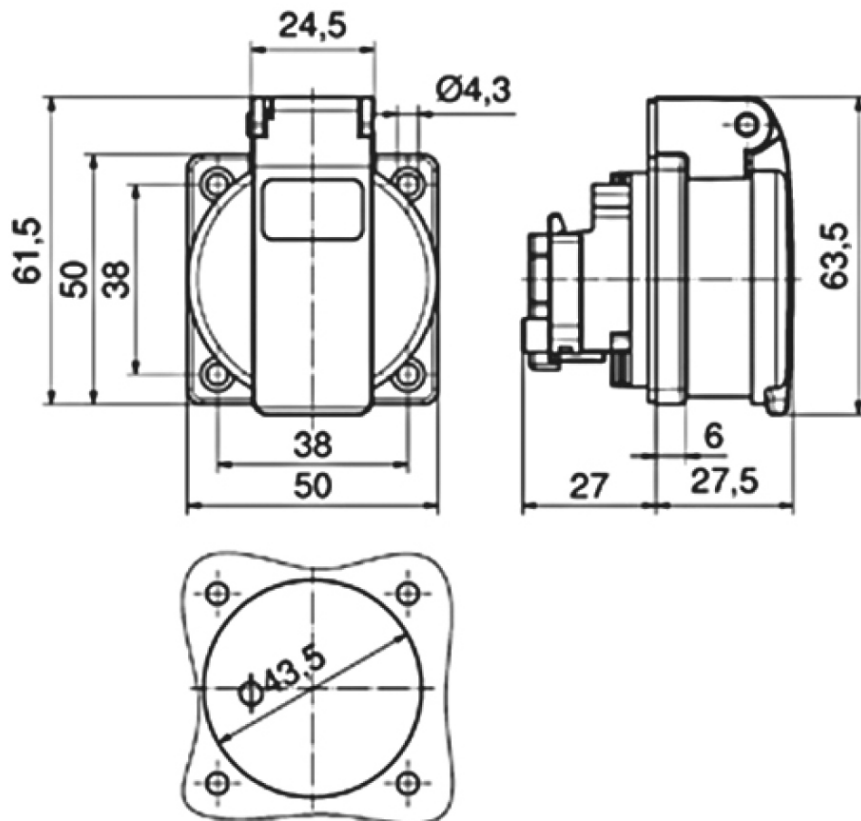


Artikelbeschreibung	
BALS-Art.-Nr	71104
EAN	4024941962193
Produktgruppe	Schutzkontakt-Anbausteckdose gerade, QUICK-CONNECT schraubloser Steckkontakt
Stromstärke	16A
Polzahl	3p
Polzahl	2P+PE
Spannung	250V

Artikelbeschreibung	
Frequenz	Wechselstrom (AC)
Schutzart	IP54
Kennfarbe	schwarz
Gerätefarbe	Gehäuse schwarz RAL 9005, Klappdeckel schwarz RAL 9005
Anschluss technik	Schraublose Klemme
Maximaler Leiterquerschnitt	4,0 qmm
Kabeleinführung	sonstige
Geräte-Höhe	61.5mm
Geräte-Breite	50mm
Geräte-Tiefe	54.5mm
Flanschmaß vertikal in mm	50mm
Flanschmaß horizontal in mm	50mm
Bohrlochabstand vertikal in mm	38mm
Bohrlochabstand horizontal in	38mm
Gehäusematerial	Polyamid
Kontakte	Der Kontaktträger ist aus Polyamid, Die Kontakte sind Messing vernickelt

Zusätzliche technische Informationen	
	Der Anschluss ist rückwärtig, Zur Verwendung in ortsveränderlichen Verteilersystemen

Logistikdaten	
Einzelgewicht	0,067 kg / Stück
Verpackungsart	Tüte
Inhaltsmenge	1 ST
EAN	4024941962193
Länge	54,5 mm
Breite	50 mm
Höhe	61,5 mm
Gewicht	0,068 kg
Volumen	167,58 ccm
Verpackungsart	Karton
Inhaltsmenge	20 ST
EAN	4024941959353
Länge	207 mm
Breite	162 mm
Höhe	142 mm
Gewicht	1,44 kg
Volumen	3.750 ccm

**18 MB 104**