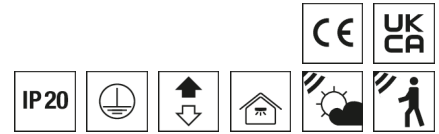


## Stehleuchte LENSES



Artikelnummer **0637498**

GTIN **4029299526738**

Deeplink <https://www.ridi.de/go/0637498>



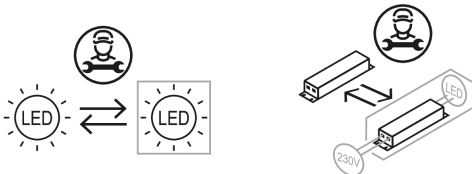
### Produktbeschreibung

Stehleuchte der LENSES-Produktfamilie. Lichtlenkung durch Linse, Ausstrahlungscharakteristik symmetrisch, breitstrahlend, Lichtaustritt direkt/indirekt. Leuchtmittel LED-M eingebaut, Austausch durch Fachkraft möglich. Die Leuchte generiert einen Bemessungslichtstrom von 19900 lm in Lichtfarbe 840, Lichtstrom einstellbar: stufenlos. Die hohe LED-Lebensdauer ermöglicht einen langen Einsatz bei gleichbleibender Beleuchtungsgüte. Hohe Lichtqualität durch eine Farbortoleranz von < 3 SDCM. Gehäuse aus Aluminium, weiß, Schutzart IP20. Abdeckung aus PMMA klar. Mit elektronischem Betriebsgerät DALI-2 Casambi. Austausch durch Fachkraft möglich. Nennspannung 220 - 240 V AC 50 - 60 Hz. Mit Licht- und Bewegungsmelder. Erfassungsreichweite quer  $\varnothing$  3 m, Erfassungsfeld 6 m<sup>2</sup>.

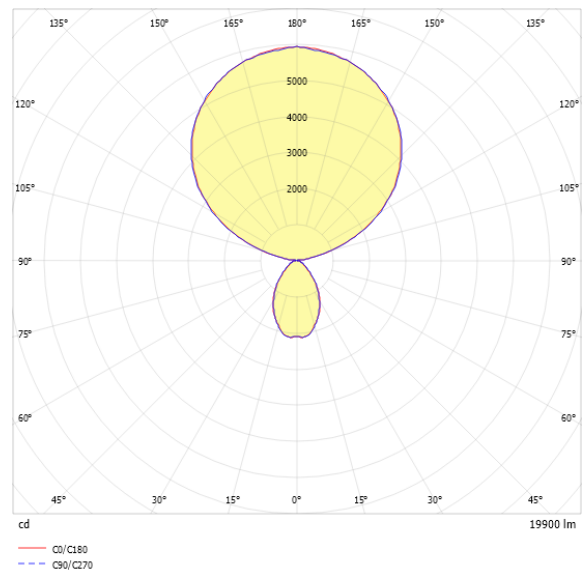
### Kurzinformationen

Montageart	Stehend
Schutzart	IP20
Schutzklasse	I
Zulässige Umgebungstemperatur	0 - 50 °C
Nennspannung	220 - 240 V
Art der Steuerung	DALI-2   Casambi
Farbtemperatur	4000 K
Farbwiedergabeindex Ra	≥ 80
Bemessungslichtstrom	19900 lm
Bemessungsleistung	130,0 W
Leuchteffizienz	153 lm/W
Bemessungslebensdauer L80B50 (tq = 25 °C)	50.000 h
Dieses Produkt enthält Lichtquellen der Energieeffizienzklasse	D

### Nachhaltigkeit



### Lichtverteilungskurve



### Blendungsbewertung R<sub>UG</sub> (4H/8H)

R <sub>UG</sub> längs	10.3
R <sub>UG</sub> quer	10.5

**Allgemein**

Produktkategorie	Stehleuchte
Einsatzbereich	Büro
Leuchtenform	rechteckig
Verstellbarkeit	starr
Mit Sensor	Ja
Sensorik	Bewegung   Licht
BEG-förderfähig	Ja

**Montage**

Montageart	Stehend
Montageort	Boden
Geeignet für Lichtbandkonfiguration	Nein
Anschlussart	Stecker
Art der Verdrahtung	Abschluss
Anzahl Pole	5

**Gehäuse**

Farbe	weiß
Schutzart	IP20
Glühdrahtprüfung	650 °C
Zulässige Umgebungstemperatur	0 - 50 °C
Einbau in isolierte Decke möglich	Nein
Werkstoff des Gehäuses	Aluminium
Werkstoff der Abdeckung	PMMA klar

**Elektrische Ausführung**

Art der Steuerung	DALI-2   Casambi
Nennspannung	220 - 240 V
Frequenz	50 - 60 Hz
Spannungsart	AC
Bemessungsleistung	130,0 W
Schutzklasse	I
Anzahl der Betriebsgeräte	2

**Betriebsgerät**

Max. Anzahl der Betriebsgeräte an Leitungsschutzschalter B10	20
Max. Anzahl der Betriebsgeräte an Leitungsschutzschalter B16	32
Max. Anzahl der Betriebsgeräte an Leitungsschutzschalter C16	54
Dimmbereich	1-100%
Push Dim	Ja
Einschaltstrom je Betriebsgerät	24,1 A / 181 µs
Ripple LF	1,5 %
SELV	Nein

**Lichttechnik**

Lichtlenker	Linse
Entblendung	Linse
Lichtaustritt	direkt/indirekt
Lichtverteilung	symmetrisch
Ausstrahlungscharakteristik	breitstrahlend
Ausstrahlungswinkel	70,00 °
UGR-Klasse	≤ 16
Lichtstrom einstellbar	stufenlos
Bemessungslichtstrom	19900 lm
Leuchteneffizienz	153 lm/W
Lichtstromanteil oberer Halbraum	84,00 %
Lichtstromanteil unterer Halbraum	16,00 %

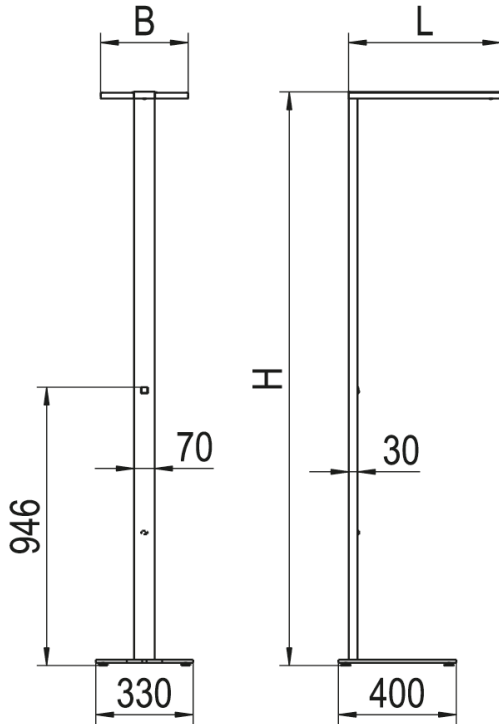
**Leuchtmittel**

Leuchtmittel	LED-M
Inklusive Leuchtmittel	Ja
Leuchtmittelanzahl	1
Farbwiedergabeindex Ra	≥ 80
Farbtemperatur	4000 K
Lichtfarbe	840
Farborttoleranz (SDCM)	< 3 SDCM
Bemessungslebensdauer L80B50 (tq = 25 °C)	50.000 h
Maximale Umgebungstemperatur L80B50 = 50.000 h	50 °C

**Sensorik**

Erfassungsreichweite quer	Ø 3 m
Erfassungsreichweite Präsenz	Ø 3 m
Erfassungswinkel	360°
Erfassungsfeld	6 m <sup>2</sup>
Maximale Montagehöhe	4 m
Nachlaufzeit	15 s - 60 min
Helligkeitssollwert	2 - 2000 lx

## Maßzeichnung



### Abmessungen

Maß L	516 mm
Maß B	297 mm
Maß H	1950 mm
Nettogewicht	16,000 kg

### Zubehör

Artikelbezeichnung	Artikelnummer	Produktbeschreibung
FERNBEDIENUNG BASICDIM ILD G2	0074444	Infrarot-Fernbedienung zur Einstellung vordefinierte Parameterwerte

### Ausschreibungstext

---

Stehleuchte der LENSES-Produktfamilie. Lichtlenkung durch Linse, Ausstrahlungscharakteristik symmetrisch, breitstrahlend, Lichtaustritt direkt/indirekt. Leuchtmittel LED-M eingebaut, Austausch durch Fachkraft möglich. Die Leuchte generiert einen Bemessungslichtstrom von 19900 lm in Lichtfarbe 840, Lichtstrom einstellbar: stufenlos. Die hohe LED-Lebensdauer ermöglicht einen langen Einsatz bei gleichbleibender Beleuchtungsgüte. Hohe Lichtqualität durch eine Farbortoleranz von < 3 SDCM. Gehäuse aus Aluminium, weiß, Schutzart IP20. Abdeckung aus PMMA klar. Mit elektronischem Betriebsgerät DALI-2 Casambi. Austausch durch Fachkraft möglich. Nennspannung 220 - 240 V AC 50 - 60 Hz. Mit Licht- und Bewegungsmelder. Erfassungsreichweite quer Ø 3 m, Erfassungsfeld 6 m<sup>2</sup>.

Artikelnummer: 0637498  
Artikelbezeichnung: LENSES-S 2000/DA840 SEN  
Produktkategorie: Stehleuchte  
Einsatzbereich: Büro  
Leuchtenform: rechteckig  
Mit Sensor: Ja  
Sensorik: Bewegung|Licht  
Verstellbarkeit: starr  
Maß L: 516 mm  
Maß B: 297 mm  
Maß H: 1950 mm  
Montageart: Stehend  
Montageort: Boden  
Anschlussart: Stecker  
Art der Verdrahtung: Abschluss  
Anzahl Pole: 5  
Farbe: weiß  
Schutzart: IP20  
Glühdrahtprüfung: 650 °C  
Zulässige Umgebungstemperatur: 0 - 50 °C  
Werkstoff des Gehäuses: Aluminium  
Werkstoff der Abdeckung: PMMA klar  
Art der Steuerung: DALI-2|Casambi  
Nennspannung: 220 - 240 V  
Frequenz: 50 - 60 Hz  
Spannungsart: AC  
Bemessungsleistung: 130,0 W  
Schutzklasse: I  
Lichtlenker: Linse  
Lichtaustritt: direkt/indirekt  
Lichtverteilung: symmetrisch  
Ausstrahlungscharakteristik: breitstrahlend  
UGR-Klasse: ≤ 16  
Lichtstrom einstellbar: stufenlos  
Bemessungslichtstrom: 19900 lm  
Leuchteneffizienz: 153 lm/W  
Leuchtmittel: LED-M  
Inklusive Leuchtmittel: Ja  
Farbwiedergabeindex Ra: ≥ 80  
Farbtemperatur: 4000 K  
Lichtfarbe: 840  
Farbortoleranz (SDCM): < 3 SDCM  
Bemessungslebensdauer L80B50 (t<sub>q</sub> = 25 °C): 50.000 h  
Energieeffizienzklasse Leuchtmittel: D  
Erfassungsreichweite quer: Ø 3 m  
Erfassungsreichweite Präsenz: Ø 3 m  
Erfassungswinkel: 360°  
Erfassungsfeld: 6 m<sup>2</sup>  
Maximale Montagehöhe: 4 m  
Nachlaufzeit: 15 s - 60 min  
Helligkeitssollwert: 2 - 2000 lx