

Stecker - mit schraubloser Anschlussstechnik



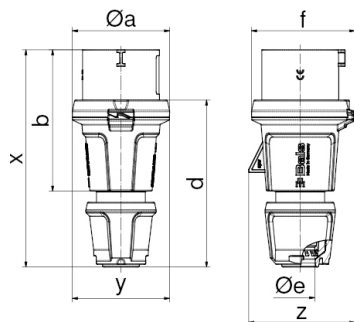
Artikelbeschreibung	
BALS-Art.-Nr	201
EAN	4024941346016
Produktgruppe	Stecker INNOLINQ QC
Stromstärke	32A
Polzahl	5p
Polzahl	3P+N+PE
Lage des Schutzkontaktes	6h
Spannung	200/346 bis 240/415V
Frequenz	50 und 60Hz

Artikelbeschreibung	
Schutzart	IP54
Kennfarbe	rot
Gerätefarbe	Kragen rot RAL 3000, Kabelverschraubung dunkelgrau RAL 7012, Gehäusehaube dunkelgrau RAL 7012
Anschluss technik	schraublose Federklemmtechnik als Käfigzugfederklemme mit KONTEX-ULTRA Kontakt
Maximaler Leiterquerschnitt	6,0 qmm
Kabeleinführung	Verschraubung
Geräte-Höhe	191mm
Geräte-Breite	80mm
Geräte-Tiefe	89mm
Gehäusematerial	Polyamid
Kontakte	Die Kontakte sind Messing blank, Der Kontaktträger ist aus hochwärmebeständigem Material

Zusätzliche technische Informationen	
	Mit Multi-Grip Kabelverschraubung und integrierter Zugentlastung, Die Verbindung der Gehäuseteile ist schraubenlos und wird durch einen Rastverschluß arretiert. Ein Öffnen mittels Schraubendreher ist möglich

Logistikdaten	
Einzelgewicht	0,312 kg / Stück
Verpackungsart	Tüte
Inhaltsmenge	1 ST

Logistikdaten	
EAN	4024941346016
Länge	89 mm
Breite	80 mm
Höhe	191 mm
Gewicht	0,313 kg
Volumen	469,224 ccm
Verpackungsart	Karton
Inhaltsmenge	10 ST
EAN	4024941346023
Länge	325 mm
Breite	217 mm
Höhe	210 mm
Gewicht	3,326 kg
Volumen	15.603.887,4 mmq



Ampere Polzahl	16 3	16 5	32 3	32 4	32 5
$\varnothing a$	59,0	71,0	80,0	80,0	80,0
b	94,0	103,0	124,0	124,0	124,0
d	109,0	123,0	145,0	145,0	145,0
$\varnothing e$	18,0	21,0	29,0	29,0	29,0
f	63,0	76,0	85,0	85,0	85,0
x	145,0	160,0	191,0	191,0	191,0
y	59,0	71,0	80,0	80,0	80,0
z	64,0	78,0	85,0	85,0	89,0
Cond. mm ² min	1	1	2,5	2,5	2,5
Cond. mm ² max	2,5	2,5	6,0	6,0	6,0