

Wandsteckdose - mit PSK-Verriegelung, Gehäusegröße 260x160



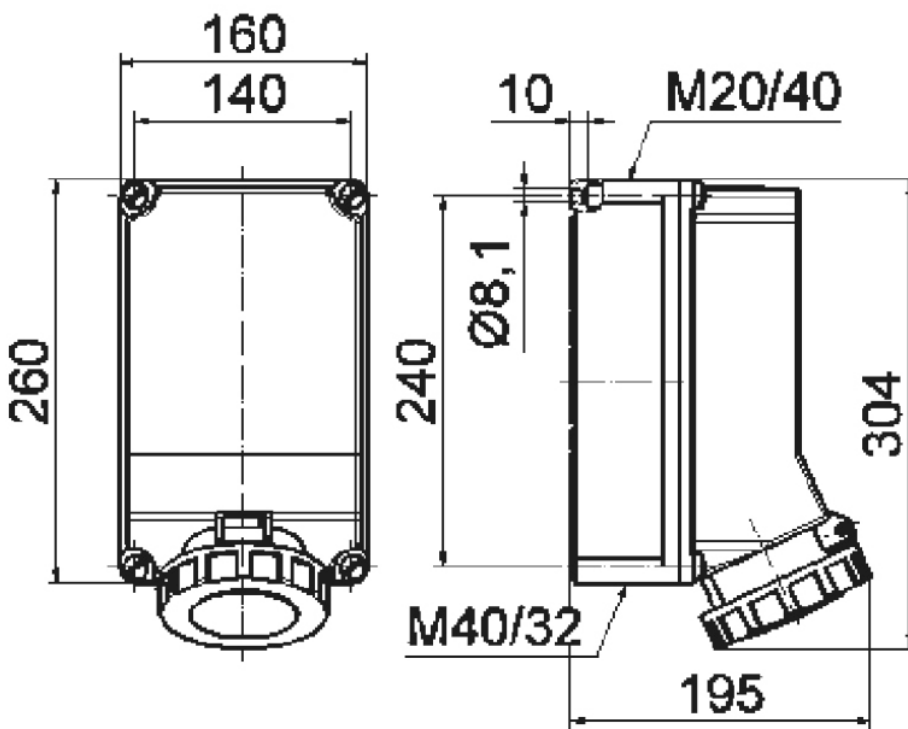
Artikelbeschreibung	
BALS-Art.-Nr	16072
EAN	4024941160728
Produktgruppe	Wandsteckdose
Stromstärke	63A
Polzahl	5p
Polzahl	3P+N+PE
Lage des Schutzkontaktes	6h
Spannung	200/346 bis 240/415V

Artikelbeschreibung	
Frequenz	50 und 60Hz
Schutzart	IP67
Kennfarbe	rot
Gerätefarbe	Klappdeckel rot RAL 3000, Bajonettring grau RAL 7035, Gehäuseschrauben grau RAL 7035, Gehäuseunterteil grau RAL 7035, Gehäuseoberteil grau RAL 7035
Anschluss technik	Schraubklemmen als Rahmenklemmen mit Kontex-Kontakt
Maximaler Leiterquerschnitt	25,0 qmm
Kabeleinführung	1xM40/M20 oben, 1xM40/M32 unten
Geräte-Höhe	304mm
Geräte-Breite	160mm
Geräte-Tiefe	195mm
Gehäusegrösse	260x160 mm (HxB)
Gehäusematerial	Polycarbonat
Kontakte	Der Kontaktträger ist aus hochwarmebeständigem Material, Die Kontakte sind Messing vernickelt

Zusätzliche technische Informationen	
	Mit PSK-Verriegelung (Pilot- Schalter-Kontakt), Die elektrische Verriegelung erfolgt über den PSK Kontakt und Schütz, Die Leitungseinführung ist zweimal oben und zweimal unten offen

Logistikdaten	
Einzelgewicht	2,915 kg / Stück

Logistikdaten	
Verpackungsart	Karton
Inhaltsmenge	1 ST
EAN	4024941160728
Länge	325 mm
Breite	217 mm
Höhe	210 mm
Gewicht	3,131 kg
Volumen	13.588,4 ccm



1 MB 32