

Zubehör Anbausteckdosen - Befestigung 60x60 mm



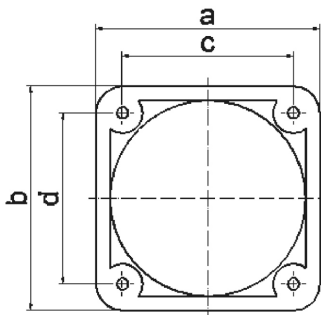
| Artikelbeschreibung | |
|-----------------------------|---------------|
| BALS-Art.-Nr | 187 |
| EAN | 4024941001878 |
| Produktgruppe | Montagerahmen |
| Kennfarbe | grau |
| Geräte-Höhe | 70mm |
| Geräte-Breite | 70mm |
| Geräte-Tiefe | 12mm |
| Flanschmaß vertikal in mm | 70mm |
| Flanschmaß horizontal in mm | 70mm |

| Artikelbeschreibung | |
|--------------------------------|----------|
| Bohrlochabstand vertikal in mm | 60mm |
| Bohrlochabstand horizontal in | 60mm |
| Gehäusematerial | Polyamid |

| sonstige technische Eigenschaften | |
|-----------------------------------|---|
| | Unterputz-Dose für Anbausteck- Dosen mit einem Bohrlochab- stand von 60x60 mm |

| Logistikdaten | |
|----------------|------------------|
| Einzelgewicht | 0.014 kg / Stück |
| Verpackungsart | Tüte |
| Inhaltsmenge | 1 ST |
| EAN | 4024941001878 |
| Länge | 12 mm |
| Breite | 70 mm |
| Höhe | 70 mm |
| Gewicht | 0.015 kg |
| Volumen | 58.8 ccm |
| Verpackungsart | Karton |
| Inhaltsmenge | 100 ST |
| EAN | 4024941326988 |
| Länge | 275 mm |

| Logistikdaten | |
|---------------|-------------|
| Breite | 175 mm |
| Höhe | 137 mm |
| Gewicht | 1.525 kg |
| Volumen | 5'737.5 ccm |



30 MB 182



| a | b | c | d | e | Bestell-Nr. |
|----|----|----|----|----|-------------|
| 50 | 50 | 38 | 38 | 13 | 1843 |
| 54 | 54 | 44 | 44 | 10 | 1847 |
| 57 | 66 | 47 | 47 | 10 | 1848 |
| 60 | 60 | 50 | 50 | 10 | 1849 |
| 62 | 62 | 52 | 52 | 10 | 1850 |
| 62 | 70 | 52 | 60 | 10 | 1851 |