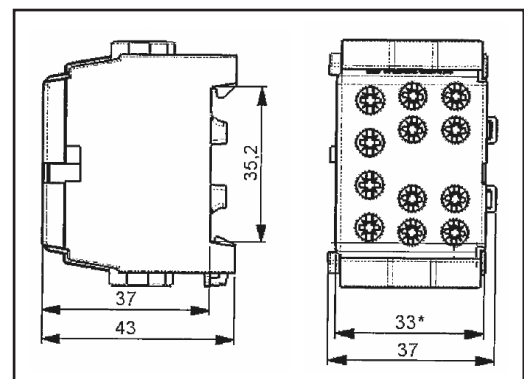
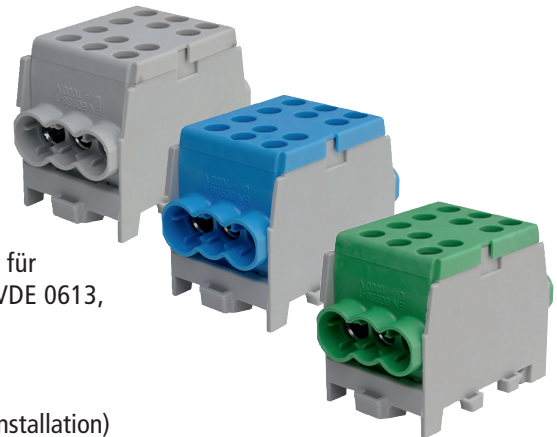


Technisches Datenblatt

Seite: 1/1

PHLAK Hauptleitungs-Abzweigklemmen 35/25 mm², 2/4

- Leiterklemmen für die Montage auf DIN-Tragschienen, z.B. für Installations-Kleinverteiler und Zählerplätze gem. VDE 0603
- 35/25 mm²
- 1-polig
- Anreihbar
- Montage auf 35 mm Tragschiene gem. EN 60715 / EN 50022
- Installationskleinverteiler und Zählerplätze AC 400V
- Hauptleitungsabzweigklemmen VDE 0603-2, Verbindungsmaterial für Niederspannungs-Stromkreise für Haushalt und ähnliche Zwecke VDE 0613, Teil 1 / EN 60998-1
- Farbcodierung entsprechend gültigen Aderfarben
- Isolationsspannung: 1000 V AC / DC für:
 - Überspannungskategorie III ($U_{imp} = 8$ kV, feste Installation)
 - Verschmutzungsgrad 2 (z. B. Verteilereinbau)
- VDE zertifiziert (VDE 0613, Teil 1 / EN 60998-1): Prüfstrom 125 A
- Geeignet für Cu- und Al-Leiter
- Klemmkörper: Messing (verzinkt)
- Klemmschrauben: Stahl, verzinkt
- Isoliergehäuse: Kunststoff (Polyamid), schlagzäh, flammgeschützt, halogenfrei
- Leitungsanschluss:
 - Hauptleitung: 10 - 35 mm² starr/mehrdrähtig, 3,5 Nm
 - Abzweigeleitung: 1,5 - 25 mm² starr/mehrdrähtig, 2,5 Nm
 - Abisolierlänge: 25 mm
- Eingänge max. 35 mm²: 2
- Ausgänge max. 25 mm²: 4
- Buchsenklemme mit je 2 Schrauben pro Klemmstelle, Schrauben mit Kombischlitz Pozidriv Z2
- Berührungsschutz: IP20, fingersicher
- Ecken gerundet
- Montage horizontal oder vertikal



*Modulbreite

Informationen

Art.-Nr.	Typ	VE	Farbe
05104607	PHLAK3524BR	1 / 3	braun
05104608	PHLAK3524SW	1 / 3	schwarz
05104609	PHLAK3524GR	1 / 3	grau
05104610	PHLAK3524BL	1 / 3	blau
05104611	PHLAK3524GN	1 / 3	grün