

MONTAGEPLATTE WHEMH10

FÜR DIE WALLBOX eMH1

Die Montageplatte WHEMH10 ist eine Wandhalterung für alle Wallboxen eMH1. Die Montageplatte dient dabei gleichzeitig als Halterung zum Aufwickeln des Ladekabels. Alle zur Montage benötigten Schrauben und Dübel sind im Lieferumfang enthalten.



Allgemeines

Fabrikat	Montageplatte für die Wallbox eMH1
Produktnummer	WHEMH10
EAN-Nummer	4011721169453
Statistische Warennummer	85381000
Verpackungseinheit (VPE)	1 Stück
Lieferumfang	Wandhalterung, Montage-Set, Bohrschablone

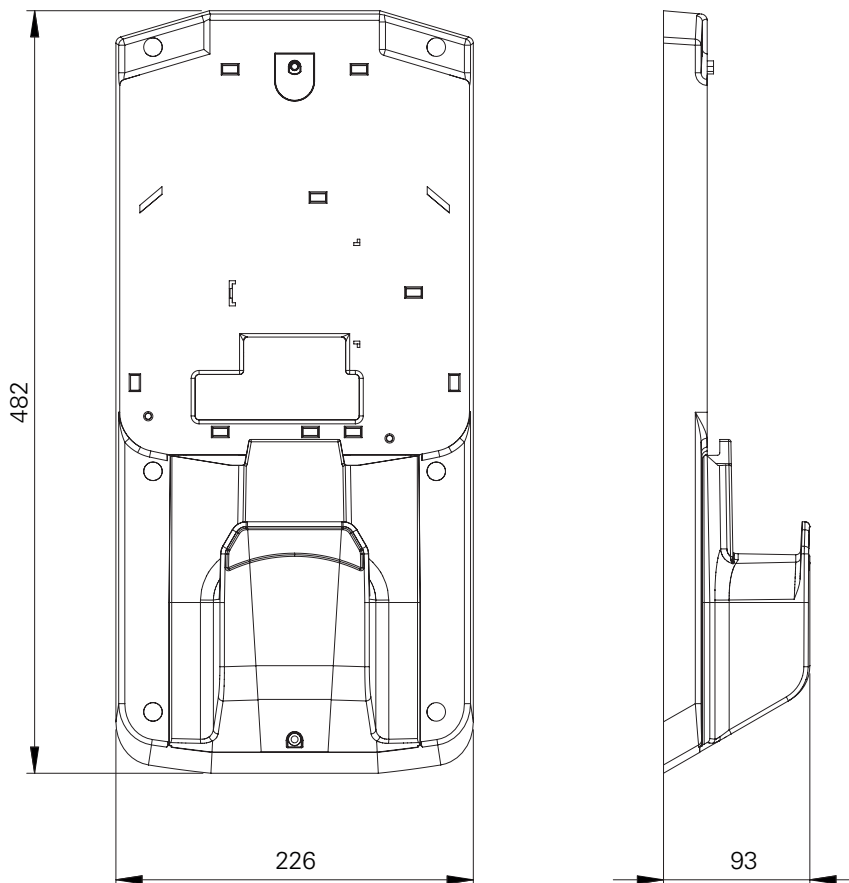
Arbeitsbedingungen

Umgebungstemperatur Lagerung	-30 bis 85 °C
Umgebungstemperatur Betrieb	-30 bis 50 °C
Relative Luftfeuchtigkeit	10 bis 90 %, nicht kondensierend
Schutzart Gehäuse	IP43

Gehäuse

Bauart	Wandhalterung mit integrierter Kabelhalterung
Befestigungsart	Befestigung an Wand und Stele POLEMH1 mittels Schrauben (im Lieferumfang enthalten)
Kompatibilität	ABL Wallbox eMH1
Material	Kunststoff
Gehäusefarbe	schwarz, ähnlich RAL 9005
Abmessungen (HxBxT)	482 x 226 x 93 mm
Gewicht brutto	ca. 1,2 kg
Gewicht netto	ca. 0,9 kg

Maßzeichnung



Änderungen vorbehalten: Alle Leistungsmerkmale, Spezifikationen und weitere Angaben können jederzeit ohne Ankündigung geändert werden.