

DT UH2

OBO  
BETTERMANN

DE Datentechnikträger  
Montageanleitung

EN Data technology support  
Montageanleitung

ES Soporte de datos  
Instrucciones de montaje

RU Сupport  
Инструкция по монтажу



Installation  
electrotechnical expertise

OBO Bettermann Holding GmbH  
& Co. KG

Postfach 1120  
58694 Menden  
DEUTSCHLAND

Kundenservice Deutschland  
Tel.: +49 23 71 78 99 - 20 00  
Fax: +49 23 71 78 99 - 25 00

[www.obo-bettermann.com](http://www.obo-bettermann.com)

Building Connections

**i** Weitere Anleitungen unter [www.obo-bettermann.com](http://www.obo-bettermann.com)

For additional instructions, visit  
[www.obo-bettermann.com](http://www.obo-bettermann.com)

Más instrucciones en [www.obo-bettermann.de](http://www.obo-bettermann.de)

Все инструкции по монтажу Вы  
можете найти на сайте [www.obocom.ru](http://www.obocom.ru).

# DE

DT UH2 A/DT UH2 B/DT UH2 C/DT UH2 F/DT UH2 LE (Artikel-Nr. 7368470, 7368472, 7368474, 7368476, 7368478)

## Produktbeschreibung

Die Datentechnikträger dienen zur Aufnahme von zwei Datentechnikanschlussmodulen.

### Hinweis:

Gezeigt wird die Montage mit dem Datentechnikträger DT UH F mit Deckelplatte. Die Montage der weiteren Datentechnikträger erfolgt analog.

- 1 ① Datentechnikträger DT UH2 A
- 2 ② Datentechnikträger DT UH2 B
- 3 ③ Datentechnikträger DT UH2 C
- 4 ④ Datentechnikträger DT UH2 F
- 5 ⑤ Datentechnikträger DT UH2 LE

## Datentechnikträger montieren

- 2 Datenanschlussmodul montieren:  
Datenanschlussmodul nach Herstellerangaben im Datentechnikträger ① bis ⑤ montieren.
- 3 Datentechnikträger ① bis ⑤ montieren:  
1. Datentechnikträger ① bis ⑤ einschwenken.  
2. Schrauben festziehen.
- 4 Montagehilfe:  
Durch Anlegen eines Datenanschlussmoduls an die Montagehilfe kann der zur Verfügung stehende Einbauraum bestimmt werden.

## Datentechnikträger entsorgen

- Kunststoffteile wie Hausmüll.
- Metallteile wie Altmetall.
- Örtliche Müllentsorgungsvorschriften beachten.

## Technische Daten

Datentechnikträger DT UH2 A/DT UH2 B/DT UH2 C/DT UH2 F/DT UH2 LE	
Maße (L x B x H)	109 x 56 x 39 mm
Werkstoff	Edelstahl

# EN

DT UH2 A/DT UH2 B/DT UH2 C/DT UH2 F/DT UH2 LE (Item no. 7368470, 7368472, 7368474, 7368476, 7368478)

## Product description

The data technology supports accept two data technology connection modules.

### Note:

The installation with the data technology support DT UH F with cover plate is shown. The other data technology supports are installed in the same way.

- 1 ① Data technology support DT UH2 A
- 2 ② Data technology support DT UH2 B
- 3 ③ Data technology support DT UH2 C
- 4 ④ Data technology support DT UH2 F
- 5 ⑤ Data technology support DT UH2 LE

## Mounting the data technology support

- 2 Mounting the data connection module:  
Mount the data connection module in the data technology supports ① to ⑤ according to the manufacturer's information.
- 3 Mounting the data technology supports ① to ⑤:  
1. Swivel in the data technology supports ① to ⑤.  
2. Tighten the screws.
- 4 Mounting aid:  
The available installation space can be determined by attaching a data connection module to the mounting aid.

## Disposing of data technology supports

- Plastic parts as domestic waste.
- Metallic parts as scrap metal.
- Comply with the local waste disposal regulations.

## Technical data

Data technology support DT UH2 A/DT UH2 B/DT UH2 C/DT UH2 F/DT UH2 LE	
Dimensions (L x W x H)	109 x 56 x 39 mm
Material	Stainless steel

# ES

DT UH2 A/DT UH2 B/DT UH2 C/DT UH2 F/DT UH2 LE (n.º artículo 7368470, 7368472, 7368474, 7368476, 7368478)

## Descripción del producto

Los soportes de datos sirven para alojar dos módulos de conexión de datos.

### Nota:

Se muestra el montaje con el soporte de datos DT UH F con tapa. El montaje de los otros soportes de datos se realiza de la misma forma.

- 1 ① Soporte de datos DT UH2 A
- 2 ② Soporte de datos DT UH2 B
- 3 ③ Soporte de datos DT UH2 C
- 4 ④ Soporte de datos DT UH2 F
- 5 ⑤ Soporte de datos DT UH2 LE

## Montaje del soporte de datos

- 2 Montar el módulo de conexión de datos:  
Coloque el módulo de conexión de datos en el soporte de datos ① a ⑤ según las indicaciones del fabricante.
- 3 Monte el soporte de datos ① a ⑤:  
1. Gire hacia dentro el soporte de datos ① a ⑤.  
2. Apriete los tornillos.
- 4 Ayuda para montaje:  
Si se coloca un módulo de conexión de datos, se puede determinar el espacio de montaje disponible.

## Eliminación del soporte de datos

- Piezas de plástico como residuo doméstico.
- Piezas de metal como chatarra.
- Tenga en cuenta la normativa local de eliminación de residuos.

## Datos técnicos

Soporte de datos DT UH2 A/DT UH2 B/DT UH2 C/DT UH2 F/DT UH2 LE	
Medidas (Largo x Ancho x Alto)	109 x 56 x 39 mm
Material	Acero inoxidable

# RU

DT UH2 A/DT UH2 B/DT UH2 C/DT UH2 F/DT UH2 LE (арт. № 7368470, 7368472, 7368474, 7368476, 7368478)

## Описание продукта

Суппорт служит для установки 2 телекоммуникационных модулей.

### Внимание!

В данной инструкции показан монтаж суппорта DT UH F с крышкой. Монтаж других суппортов осуществляется аналогично.

- 1 ① Суппорт для телекоммуникационных модулей DT UH2 A
- 2 ② Суппорт для телекоммуникационных модулей DT UH2 B
- 3 ③ Суппорт для телекоммуникационных модулей DT UH2 C
- 4 ④ Суппорт для телекоммуникационных модулей DT UH2 F
- 5 ⑤ Суппорт для телекоммуникационных модулей DT UH2 LE

## Установка суппорта для телекоммуникационных модулей

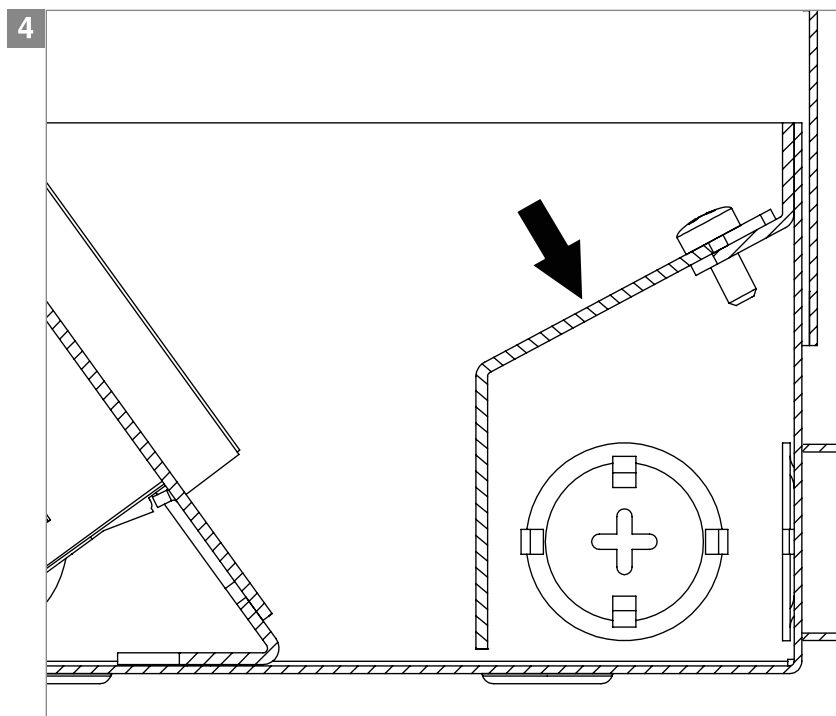
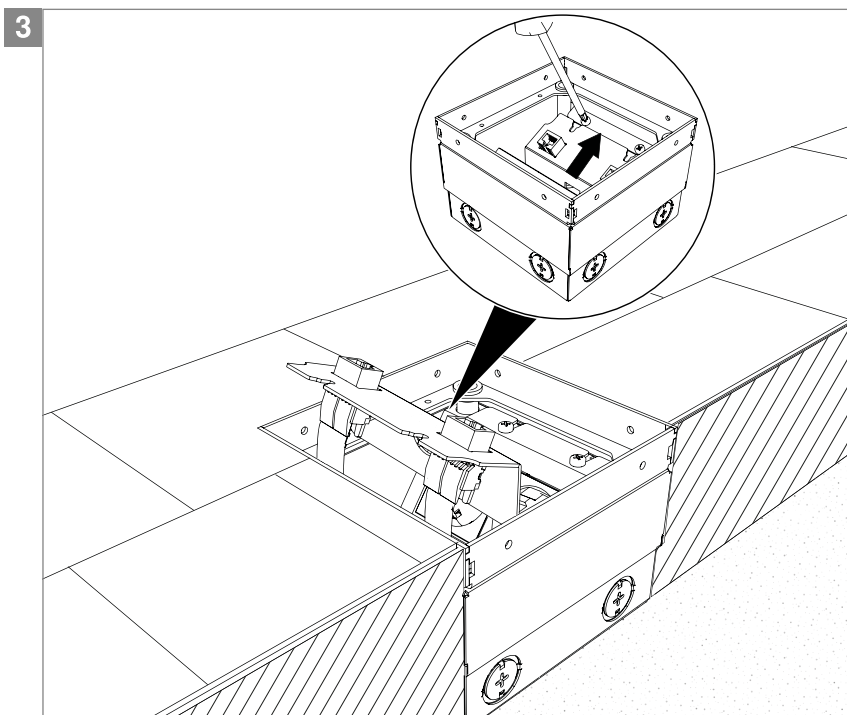
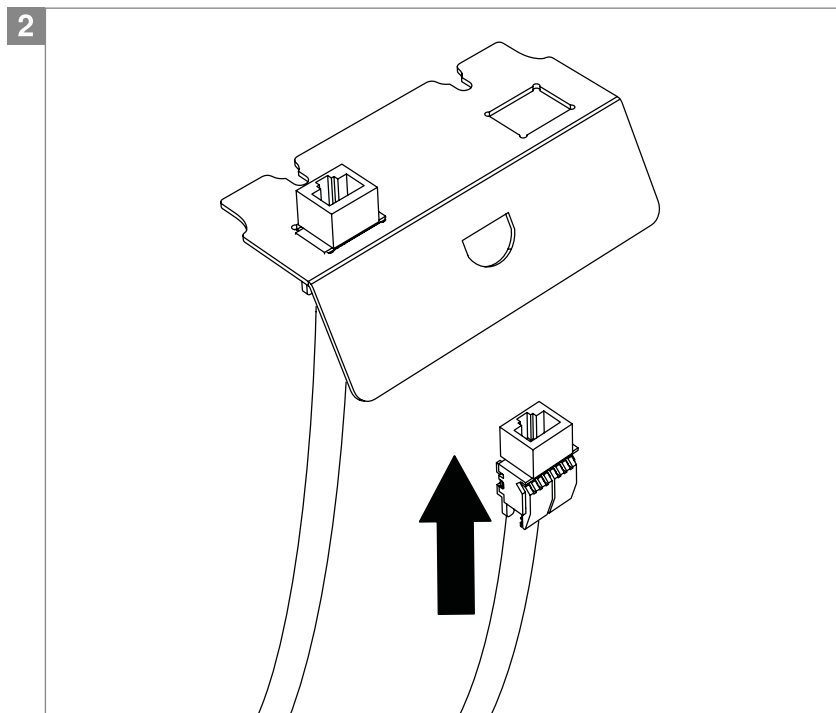
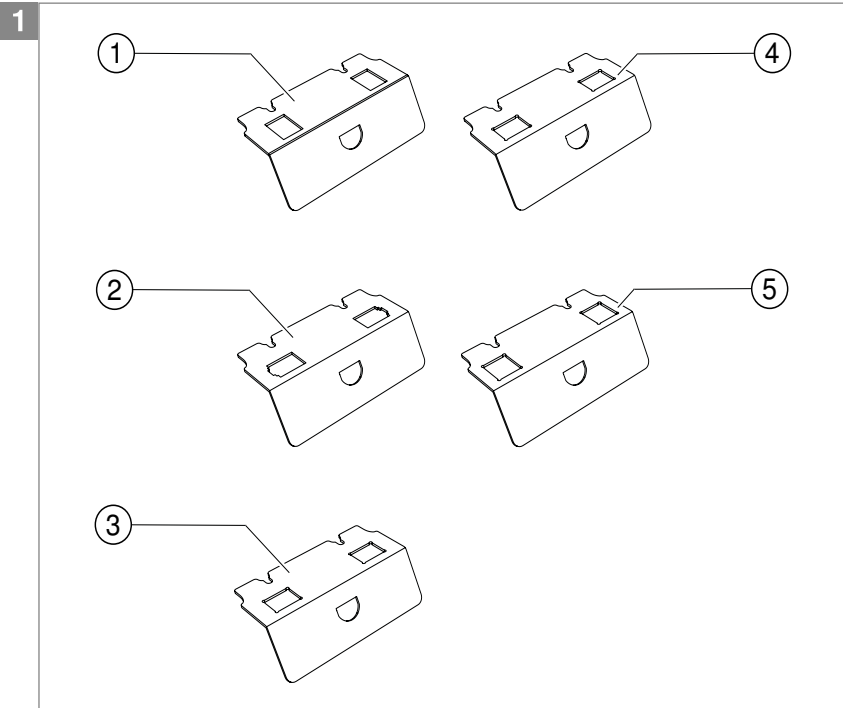
- 2 Установите телекоммуникационный модуль:  
Установите телекоммуникационный модуль в суппорт ① в соответствии с указаниями производителя до ⑤.
- 3 Установите суппорт ① до ⑤:  
1. Вставьте суппорт ① до ⑤.  
2. Затяните болты.
- 4 Монтажный инструмент:  
С помощью монтажного инструмента можно определить место установки.

## Утилизация суппорта для телекоммуникационных модулей

- Пластиковые части утилизируются как бытовые отходы.
- Металлические части как металлолом.
- Соблюдайте местные предписания по утилизации отходов.

## Технические характеристики

Суппорт для телекоммуникационных модулей DT UH2 A/DT UH2 B/DT UH2 C/DT UH2 F/DT UH2 LE	
Размеры (Д x Ш x В)	109 x 56 x 39 мм
Материал	нержавеющая сталь



DT UH2

OBO  
BETTERMANN

FR Support informatique  
Instructions de montage

PL Wspornik modułów teleinformatycznych  
Instrukcja montażu

HU Adatátviteli modultartó  
Szereleési útmutató



Installation  
electrotechnical expertise

OBO Bettermann Holding GmbH  
& Co. KG

Postfach 1120  
58694 Menden  
DEUTSCHLAND

Kundenservice Deutschland  
Tel.: +49 23 71 78 99 - 20 00  
Fax: +49 23 71 78 99 - 25 00

[www.obo-bettermann.com](http://www.obo-bettermann.com)

Building Connections

**i** Instructions supplémentaires sur  
[www.obo-bettermann.de](http://www.obo-bettermann.de)

Dalsze instrukcje dostępne są  
pod adresem [www.obo-bettermann.de](http://www.obo-bettermann.de)

Részletesebb használati utasítás:  
<http://www.obo-bettermann.com/hu/>

# FR

DT UH2 A/DT UH2 B/DT UH2 C/DT UH2 F/DT UH2 LE (réf. 7368470, 7368472, 7368474, 7368476, 7368478)

## Description du produit

Les supports informatiques servent à accueillir deux modules de raccordement de données.

*Remarque :*

*Le montage illustré est celui d'un support informatique DT UH F avec plaque de recouvrement. Le montage des autres supports informatiques est similaire.*

- ① Support informatique DT UH2 A
- ② Support informatique DT UH2 B
- ③ Support informatique DT UH2 C
- ④ Support informatique DT UH2 F
- ⑤ Support informatique DT UH2 LE

## Montage du support informatique

- 2 Montage du module de raccordement de données : Montage du module de connexion de données selon les instructions du fabricant figurant dans le support informatique ① jusqu'à ⑤.
- 3 Montage du support informatique ① jusqu'à ⑤ :
  1. Insérer le support informatique ① jusqu'à ⑤.
  2. Serrer les vis.
- 4 Aide au montage : La pose d'un module de connexion de données sur l'aide au montage permet de déterminer l'espace de montage restant à disposition.

## Élimination du support informatique

- Composants en plastique comme les déchets ménagers.
- Composants en métal comme la ferraille.
- Respecter les prescriptions d'élimination des déchets locales en vigueur.

## Caractéristiques techniques

Support informatique DT UH2 A/DT UH2 B/DT UH2 C/DT UH2 F/DT UH2 LE	
Dimensions (l x L x h)	109 x 56 x 39 mm
Matériau	Acier inoxydable

# HU

DT UH2 A/DT UH2 B/DT UH2 C/DT UH2 F/DT UH2 LE (Rend.sz. 7368470, 7368472, 7368474, 7368476, 7368478)

## Termékleírás

Az adatátviteli modultartók két adatátviteli csatlakozó-modul rögzítésére alkalmasak.

*Útmutató:*

*Az alábbiakban a fedéllemez DT UH F adatátviteli modultartóval való szerelés leírása látható. A további adatátviteli modultartók szerelése hasonló módon valósul meg.*

- 1 ① Adatátviteli modultartó DT UH2 A
- 2 ② Adatátviteli modultartó DT UH2 B
- 3 ③ Adatátviteli modultartó DT UH2 C
- 4 ④ Adatátviteli modultartó DT UH2 F
- 5 ⑤ Adatátviteli modultartó DT UH2 LE

## Az adatátviteli modultartó beszerelése

- 2 Az adatátviteli csatlakozómodul szerelése:

Az adatátviteli csatlakozómodul gyártási előírások szerinti összeszerelése az adatátviteli modultartóban ①- től ⑤-ig.
- 3 Adatátviteli modultartókat ①-től ⑤-ig szerelje be.
  1. Adatátviteli modultartót ①-től ⑤-ig befordítani.
  2. A csavarokat szorosan húzza meg.
- 4 Szerelési segédlet:

Az adatátviteli csatlakozómodul elhelyezése által határozható meg a rendelkezésre álló beépítési tér.

## Hulladékkezelés adatátviteli modultartó esetén

- A műanyag alkatrészeket kezelje háztartási hulladékként.
- A fém alkatrészek megsemmisítése ócskavasként.
- A helyi hulladék-kezelési előírásokat figyelembe kell venni.

## Műszaki adatok

Adatátviteli modultartó DT UH2 A/DT UH2 B/DT UH2 C/DT UH2 F/DT UH2 LE	
Méreték (L x B x H)	109 x 56 x 39 mm
Anyag	Rozsdamentes acél

# PL

DT UH2 A/DT UH2 B/DT UH2 C/DT UH2 F/DT UH2 LE (Nr art. 7368470, 7368472, 7368474, 7368476, 7368478)

## Opis produktu

Wsporniki montażowe służą do mocowania dwóch modułów teleinformatycznych.

*Wskazówka:*

*Pokazano montaż wspornika modułu DT UH F z pokrywą. Montaż innych wsporników modułów przebiega analogicznie.*

- 1 ① Wspornik modułów DT UH2 A
- 2 ② Wspornik modułów DT UH2 B
- 3 ③ Wspornik modułów DT UH2 C
- 4 ④ Wspornik modułów DT UH2 F
- 5 ⑤ Wspornik modułów DT UH2 LE

## Montaż wspornika modułów

- 2 Montaż modułu teleinformatycznego:

Zamontować moduł teleinformatyczny zgodnie z wytycznymi producenta w wsporniku ① modułów ⑤.
- 3 Montaż wspornika ① modułu ⑤:
  1. Skręcić wspornik ① modułów ⑤.
  2. Dokręcić śruby.
- 4 Pomoc montażowa:

Położenie modułu teleinformatycznego na elemencie pomocniczym pozwala na ustalenie ilości miejsca dostępnego do montażu.

## Utylizacja wspornika modułów

- Tworzywa sztuczne jak odpady komunalne.
- Części metalowe jak złom metalowy.
- Przestrzegać lokalnych przepisów w zakresie utylizacji odpadów.

## Dane techniczne

Wspornik modułów DT UH2 A/DT UH2 B/DT UH2 C/DT UH2 F/DT UH2 LE	
Wymiary: (dł. x szer. x wys.)	109 x 56 x 39 mm
Materiał	Stal nierdzewna