



GBH 185-LI Professional

Robert Bosch Power Tools GmbH
70538 Stuttgart
GERMANY

www.bosch-pt.com

1 609 92A 7WS (2022.12) PS / 24



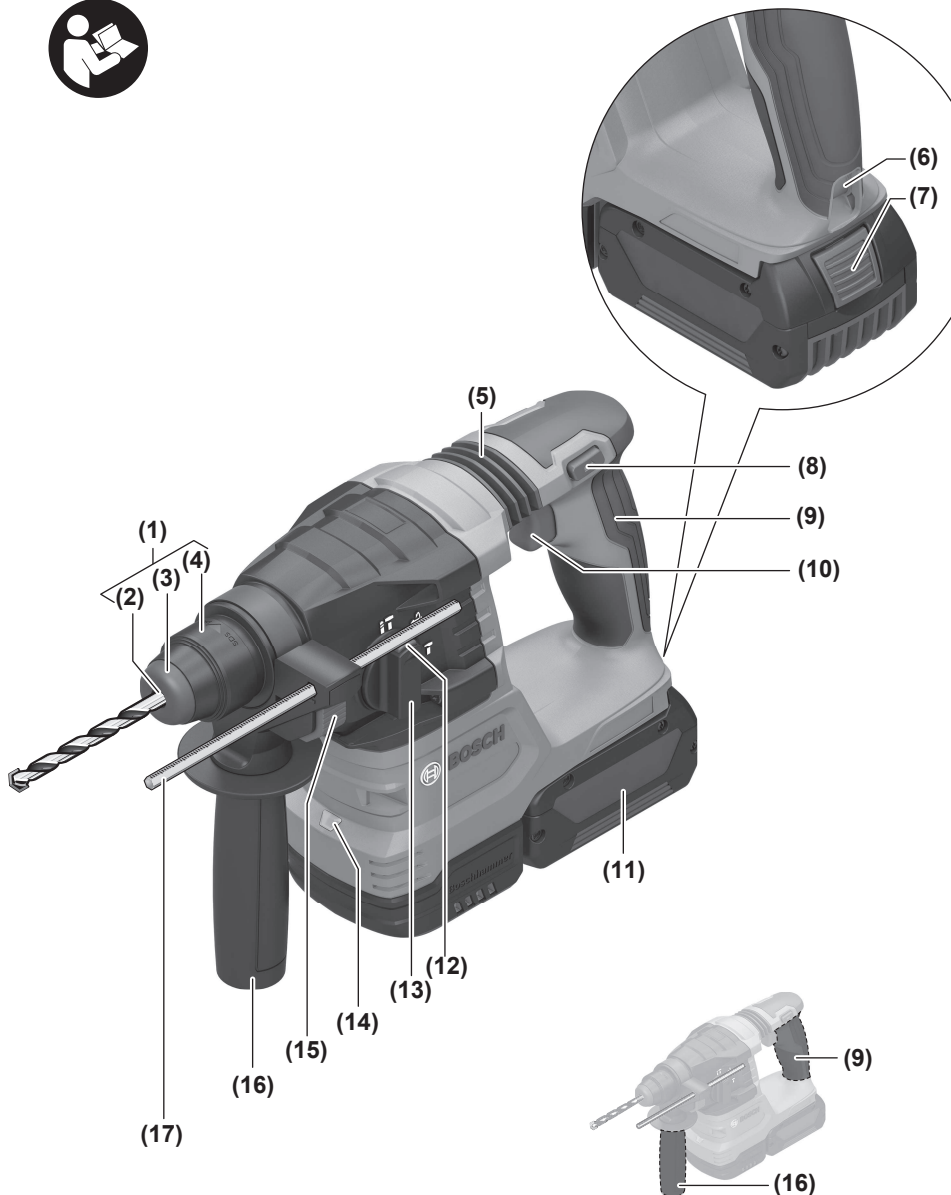
1 609 92A 7WS

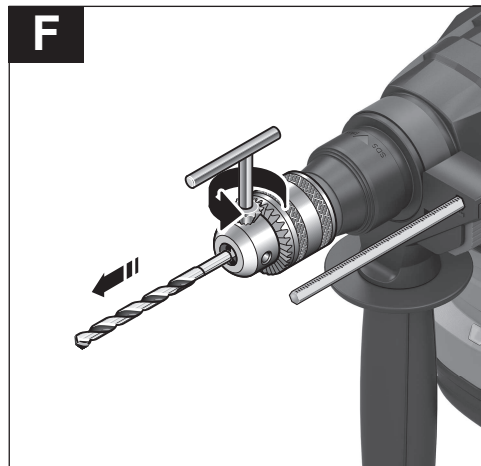
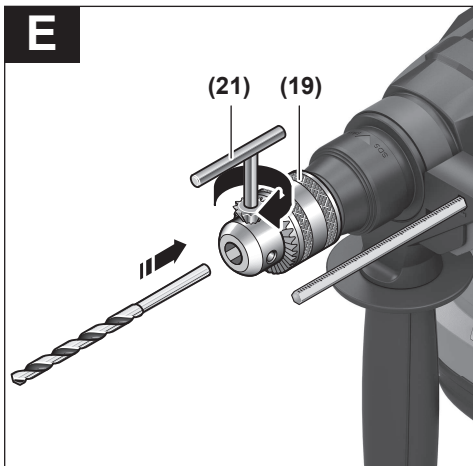
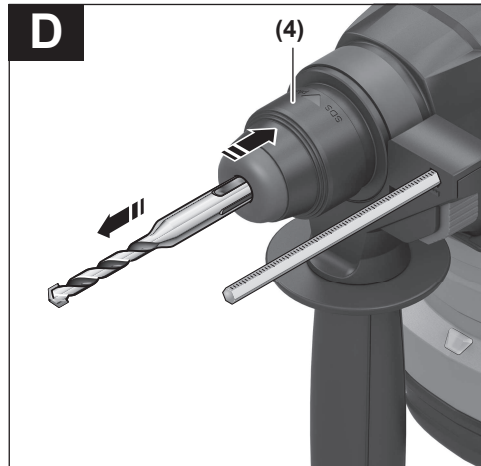
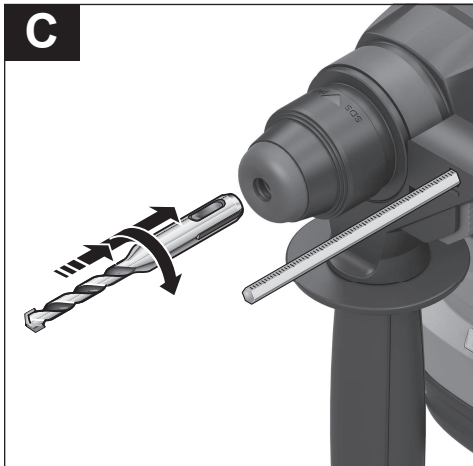
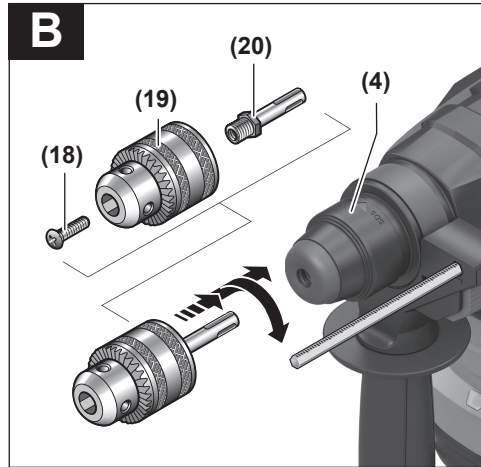
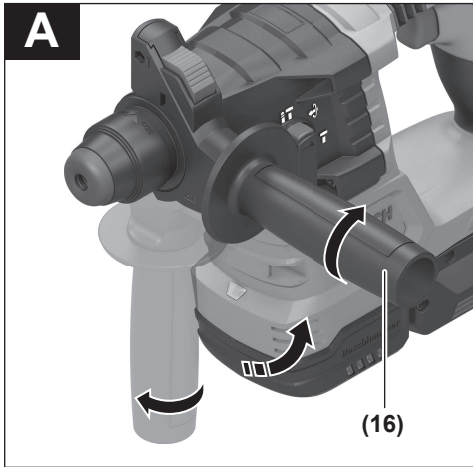


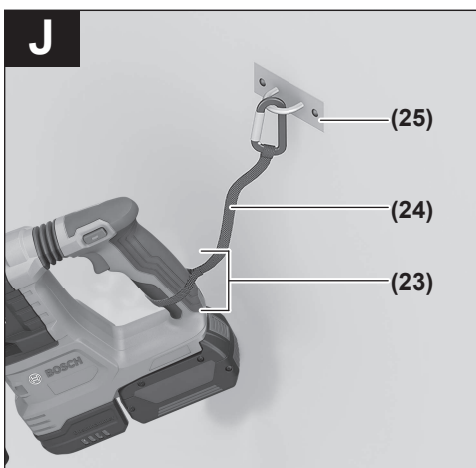
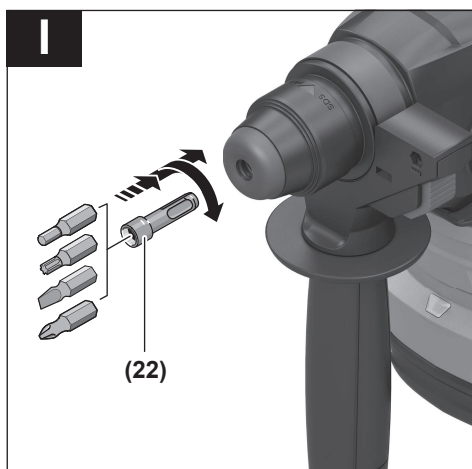
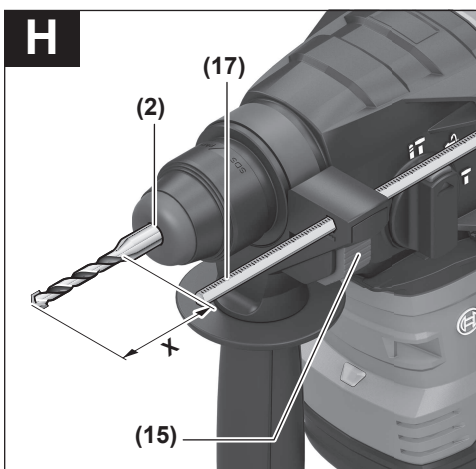
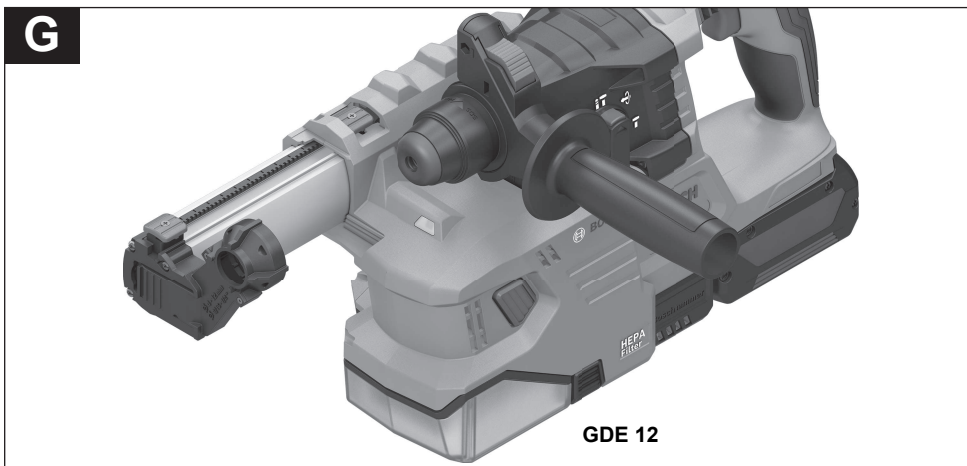
pt Manual de instruções original
es Manual original



Português do Brasil Página 6
Español Página 14







Português do Brasil

Indicações de segurança

Instruções gerais de segurança para ferramentas elétricas

AVISO

Leia todas as indicações de segurança, instruções, ilustrações

e especificações fornecidas com esta ferramenta elétrica. O desrespeito das instruções apresentadas abaixo poderá resultar em choque elétrico, incêndio e/ou ferimentos graves.

Guarde todas as advertências e instruções para futura referência.

O termo "ferramenta elétrica" em todos os avisos listados abaixo referem-se a ferramenta alimentada através de seu cordão de alimentação ou a ferramenta operada a bateria (sem cordão).

Segurança da área de trabalho

- ▶ **Mantenha a área de trabalho limpa e bem iluminada.** As áreas de trabalho desarrumadas ou escuras podem levar a acidentes.
- ▶ **Não opere as ferramentas elétricas em atmosferas explosivas, ou seja, na presença de líquidos, gases ou pó inflamáveis.** As ferramentas criam faíscas que podem inflamar a poeira ou os vapores.
- ▶ **Mantenha as crianças e outras pessoas afastadas da ferramenta elétrica durante o uso.** As distrações podem resultar na perda do controle.

Segurança elétrica

- ▶ **Os plugues da ferramenta devem ser compatíveis com as tomadas. Nunca modifique o plugue. Não use plugues de adaptador com ferramentas aterradas.** Os plugues sem modificações aliados a utilização de tomadas compatíveis reduzem o risco de choque elétrico.
- ▶ **Evite o contato do corpo com superfícies aterradas, como tubos, aquecedores, fogões e geladeiras.** Há um risco elevado de choque elétrico se seu corpo estiver aterrado.
- ▶ **Mantenha as ferramentas elétricas afastadas da chuva ou umidade.** A entrada de água em uma ferramenta elétrica aumenta o risco de choque elétrico.
- ▶ **Não use o cabo para outras finalidades. Jamais use o cabo para transportar, puxar ou desconectar a ferramenta elétrica. Mantenha o cabo afastado do calor, do óleo, de arestas afiadas ou de partes móveis.** Os cabos danificados ou emaranhados aumentam o risco de um choque elétrico.
- ▶ **Ao operar uma ferramenta elétrica ao ar livre, use um cabo de extensão adequado para áreas exteriores.** O uso de um cabo de extensão apropriado para áreas exteriores reduz o risco de choque elétrico.
- ▶ **Se não for possível evitar o funcionamento da ferramenta elétrica em áreas úmidas, utilizar uma**

alimentação protegida por um dispositivo de corrente diferencial residual (DR). O uso de um DR reduz o risco de um choque elétrico.

Segurança pessoal

- ▶ **Fique atento, olhe o que está fazendo e use o bom senso ao operar uma ferramenta. Não use uma ferramenta elétrica quando estiver cansado ou sob a influência de drogas, álcool ou medicamentos.** Um momento de desatenção enquanto opera uma ferramenta pode resultar em graves ferimentos pessoais.
 - ▶ **Use equipamento de proteção individual. Use sempre óculos de proteção.** O uso de equipamento de proteção individual, como máscara de proteção contra poeira, sapatos de segurança antiderrapantes, capacete de segurança ou proteção auricular, usado nas condições adequadas irá reduzir o risco de ferimentos pessoais.
 - ▶ **Evite a partida não intencional. Assegure-se de que o interruptor está na posição de desligado antes de conectar o plugue na tomada e/ou bateria, pegar ou carregar a ferramenta.** Carregar as ferramentas com o seu dedo no interruptor ou conectar as ferramentas que apresentam interruptor na posição "ligado", são convites a acidentes.
 - ▶ **Remova qualquer ferramenta ou chave de ajuste antes de ligar a ferramenta elétrica.** Uma ferramenta ou chave ainda ligada a uma parte rotativa da ferramenta elétrica pode resultar em ferimentos pessoais.
 - ▶ **Evite uma posição anormal. Mantenha uma posição firme e mantenha sempre o equilíbrio.** Desta forma é mais fácil controlar a ferramenta elétrica em situações inesperadas.
 - ▶ **Use vestuário apropriado. Não use roupa larga nem joias. Mantenha seus cabelos e roupas afastados de partes móveis.** As roupas largas, joias ou cabelos longos podem ser agarrados por partes móveis.
 - ▶ **Se for possível montar dispositivos de aspiração ou de coleta, assegure-se de que são conectados e usados corretamente.** O uso de um dispositivo de coleta de poeira pode reduzir os riscos associados a poeiras.
 - ▶ **Não deixe que a familiaridade resultante do uso frequente de ferramentas permita que você se torne complacente e ignore os princípios de segurança da ferramenta.** Uma ação descuidada pode causar ferimentos graves numa fração de segundo.
- #### Uso e manuseio cuidadoso da ferramenta elétrica
- ▶ **Não sobrecarregue a ferramenta elétrica. Use a ferramenta elétrica correta para a sua aplicação.** É melhor e mais seguro trabalhar com a ferramenta elétrica apropriada na área de potência para a qual foi projetada.
 - ▶ **Não use a ferramenta elétrica se o interruptor estiver defeituoso.** Qualquer ferramenta elétrica que não pode mais ser controlada com o interruptor é perigosa e deve ser reparada.
 - ▶ **Desconecte o plugue da alimentação e/ou remova a bateria, se removível, da ferramenta elétrica antes de efetuar ajustes, trocar acessórios ou guardar as**

ferramentas elétricas. Tais medidas de segurança preventivas reduzem o risco de se ligar a ferramenta acidentalmente.

- ▶ **Guarde as ferramentas elétricas não utilizadas fora do alcance das crianças e não permita que as pessoas que não estejam familiarizadas com a ferramenta elétrica ou com essas instruções usem a ferramenta elétrica.** As ferramentas elétricas são perigosas nas mãos de usuários não treinados.

- ▶ **Trate as ferramentas elétricas e acessórios com cuidado. Cheque o desalinhamento ou coesão das partes móveis, rachaduras e qualquer outra condição que possa afetar a operação da ferramenta. Se houver danos, repare a ferramenta elétrica antes do uso.** Muitos acidentes são causados por ferramentas elétricas com manutenção inadequada.

- ▶ **Mantenha as ferramentas de corte afiadas e limpas.** As ferramentas de corte cuidadosamente mantidas e com arestas de corte afiadas emperram com menos frequência e são mais fáceis de controlar.

- ▶ **Use a ferramenta elétrica, acessórios, bits etc. de acordo com essas instruções, considerando as condições de trabalho e o trabalho a executar.** O uso da ferramenta elétrica em tarefas diferentes das previstas poderá resultar em uma situação perigosa.

- ▶ **Mantenha as empunhadeiras e as superfícies de agarrar secas, limpas e livres de óleo e graxa.** As empunhadeiras e superfícies de agarrar escorregadias não permitem o manuseio e controle seguros da ferramenta em situações inesperadas.

Manuseio e uso cuidadoso da ferramenta com bateria

- ▶ **Recarregar somente com o carregador especificado pelo fabricante.** Um carregador que é adequado para um tipo de bateria pode gerar risco de fogo quando utilizado com outro tipo de bateria.
- ▶ **Use as ferramentas somente com as baterias especificamente designadas.** O uso de outro tipo de bateria pode gerar risco de ferimento e fogo.
- ▶ **Quando a bateria não estiver em uso, mantenha-o afastado de objetos metálicos como clips, moedas, chaves, pregos, parafusos ou outros objetos metálicos pequenos que podem fazer a ligação de um terminal com o outro.** O curto-circuito dos terminais da bateria pode gerar queimaduras ou fogo.
- ▶ **Sob condições abusivas, líquidos podem vazar ser expelidos pela bateria; evite o contato. Se o contato acidental ocorrer, lave com água. Se o líquido entrar em contato com os olhos, consulte um médico.** Líquido expelido pela bateria podem causar irritação ou queimaduras.
- ▶ **Não use uma bateria ou uma ferramenta danificada ou modificada.** As baterias danificadas ou modificadas exibem um comportamento imprevisível podendo causar incêndio, explosão ou risco de ferimentos.

- ▶ **Não exponha a bateria ou a ferramenta ao fogo ou temperaturas excessivas.** A exposição ao fogo ou a temperaturas acima de 130°C pode causar explosão.
- ▶ **Siga todas as instruções de carregamento e não carregue a bateria ou a ferramenta fora da faixa de temperatura especificada nas instruções.** O carregamento inadequado ou a temperaturas fora da faixa especificada pode danificar a bateria e aumentar o risco de incêndio.

Serviço

- ▶ **Somente permita que a sua ferramenta elétrica seja reparada por pessoal qualificado e usando peças de reposição originais.** Só dessa forma é assegurada a segurança da ferramenta elétrica.
- ▶ **Jamais tente reparar baterias danificadas.** O reparo de baterias deve ser somente realizado pelo fabricante ou por prestadores de serviços autorizados.

Instruções de segurança para martelos

Instruções de segurança para todas as operações

- ▶ **Use protetores auriculares.** A exposição ao ruído pode causar perda de audição.
- ▶ **Use a(s) empunhadeiras(s) auxiliar(es), se fornecida(s) com a ferramenta.** A perda de controle pode causar danos pessoais.
- ▶ **Segure a ferramenta elétrica pela superfície isolada de manuseio ao realizar uma operação onde o acessório de corte ou o elemento de fixação pode entrar em contato com a fixação oculta.** O contato do acessório de corte e dos elementos de fixação a um fio "vivo" pode tornar "vivas" as partes metálicas expostas da ferramenta e pode resultar ao operador um choque elétrico.

Instruções de segurança no uso de brocas longas com martelos perfuradores

- ▶ **Comece sempre a perfurar em baixa velocidade e com a ponta da broca em contato com a peça de trabalho.** Em velocidades elevadas, há a possibilidade da broca entortar se girar livremente sem entrar em contato com a peça de trabalho, resultando em lesão pessoal grave.
- ▶ **Aplique pressão somente em linha direta com a broca e não aplique pressão excessiva.** A broca pode entortar causando a ruptura ou a perda de controle, resultando em lesão pessoal.

Indicações adicionais de segurança

- ▶ **Utilizar detectores apropriados, para encontrar cabos escondidos, ou consultar a companhia elétrica local.** O contato com cabos elétricos pode provocar fogo e choques elétricos. Danos em tubos de gás podem levar a explosões. A penetração em um cano de água causa danos materiais.
- ▶ **Espera a ferramenta elétrica parar completamente, antes de depositá-la.** O acessório acoplável pode emperrar e levar à perda de controle sobre a ferramenta elétrica.

- ▶ **Fixar a peça a ser trabalhada.** Uma peça a ser trabalhada fixa com dispositivos de aperto ou com um torno de bancada está mais firme do que segurada com a mão.
- ▶ **Em caso de danos e de utilização incorreta da bateria, podem escapar vapores. A bateria pode incendiar-se ou explodir.** Arejar bem o local de trabalho e consultar um médico se forem constatados quaisquer sintomas. Os vapores podem irritar as vias respiratórias.
- ▶ **Não abra a bateria.** Existe perigo de curto-circuito.
- ▶ **A bateria pode ser danificada com objetos pontiagudos como p. ex. prego ou chave de parafusos ou devido à influência de força externa.** Pode ocorrer um curto-circuito interno e a bateria pode arder, deitar fumo, explodir ou sobreaquecer.
- ▶ **Utilize a bateria apenas em produtos do fabricante.** Só assim é que a bateria fica protegida contra sobrecarga perigosa.



Proteja a bateria do calor, p. ex. radiação solar permanente, fogo, sujeira, água e umidade. Há risco de explosão ou de um curto-circuito.



- ▶ **Logo a seguir à operação não toque em acessórios ou em peças da carcaça adjacentes.** Estes podem ficar muito quentes durante a operação e causar queimaduras.
- ▶ **O acessório pode bloquear durante a furação. Durante o trabalho, providencie uma estabilidade segura e segure o aparelho com as duas mãos.** Caso contrário, você pode perder o controle da ferramenta elétrica.
- ▶ **Tenha cuidado nos trabalhos de demolição com o cinzel.** Fragmentos do material de demolição podem ferir pessoas a seu lado ou você mesmo.
- ▶ **Durante o trabalho, segure a ferramenta elétrica com as duas mãos e providencie uma estabilidade segura.** A ferramenta elétrica se deixa conduzir de forma segura com as duas mãos.
- ▶ **O suporte para o laço de suspensão (6) e o laço de suspensão não servem como proteção contra queda.** Use o suporte para o laço de suspensão (6) somente para colocar o laço de suspensão.
- ▶ **Nunca fixe o dispositivo de proteção contra queda (24) no suporte para o laço de suspensão (6).**

Descrição do produto e especificações



Leia todas as indicações de segurança e instruções. O desrespeito das advertências e das instruções de segurança apresentadas abaixo pode causar choque elétrico, incêndio e/ou graves lesões.

Respeite as ilustrações na parte da frente do manual de instruções.

Utilização adequada

A ferramenta elétrica se destina a furar com martelo em concreto, tijolo e pedra, assim como ligeiros trabalhos de cinzelagem. Também se adequa para furar sem impacto em madeira, metal, cerâmica e plástico. Ferramentas elétricas com regulação eletrônica e rotação à direita/esquerda também são adequadas para parafusar.

Componentes ilustrados

A numeração dos componentes ilustrados se refere à representação da ferramenta elétrica na página de esquemas.

- (1) Mandril SDS plus
- (2) Bucha SDS plus
- (3) Tampa contra o pó
- (4) Casquilho de travamento
- (5) Amortecedor de vibrações
- (6) Suporte para laço de suspensão
- (7) Botão de destravamento da bateria^{a)}
- (8) Comutador de reversão
- (9) Punho (superfície do punho isolada)
- (10) Interruptor de ligar/desligar
- (11) Bateria^{a)}
- (12) Trava do interruptor de bloqueio de impacto/rotação
- (13) Interruptor de bloqueio de impacto/rotação
- (14) Luz de trabalho
- (15) Botão para ajuste do limitador de profundidade
- (16) Punho adicional (superfície do punho isolada)
- (17) Limitador de profundidade
- (18) Parafuso de travamento para mandril de coroa dentada^{a)}
- (19) Mandril de coroa dentada^{a)}
- (20) Encabadouro SDS plus para mandril
- (21) Chave de mandril
- (22) Suporte universal com encabadouro SDS plus^{b)}
- (23) Área de fixação do dispositivo de proteção contra queda na ferramenta elétrica
- (24) Dispositivo de proteção contra queda^{b)}
- (25) Ponto de engate fixo do dispositivo de proteção contra queda^{b)}

a) **Acessórios apresentados ou descritos não pertencem ao volume de fornecimento. Todos os acessórios se encontram em nosso catálogo de acessórios.**

b) **Acessórios apresentados ou descritos não pertencem ao volume de fornecimento nem ao programa de acessórios Bosch.**

Dados técnicos

Martelo perfurador sem fio	GBH 185-LI
Número de produto	3 611 J24 0..

Martelo perfurador sem fio		GBH 185-LI
Tensão nominal	V=	18
Nº de impactos ^{A)}	ipm	0-4675
Intensidade de impacto individual de acordo com EPTA-Procedure 05:2016	J	1,9
Rotações nominais ^{A)}		
- Rotação à direita (sentido horário)	rpm	0-1050
- Rotação à esquerda	rpm	0-1050
Mandril		SDS plus
Diâmetro do fuso	mm	50
Ø máx. de furo		
- Concreto	mm	22
- Aço	mm	13
- Madeira	mm	20
Peso conforme EPTA-Procedure 01:2014 ^{B)}	kg	2,6 (1,5 Ah)-3,7 (12 Ah)

Martelo perfurador sem fio		GBH 185-LI
Comprimento	mm	296
Altura	mm	208
Temperatura ambiente recomendada ao carregar	°C	0 ... +35
Temperatura ambiente admissível durante o funcionamento ^{C)} e durante o armazenamento	°C	-20 ... +50
Baterias recomendadas		GBA 18V... ProCORE18V...
Carregadores recomendados		GAL 18... GAX 18... GAL 36...

A) Medido a 20-25 °C com bateria .

B) depende da bateria utilizada

C) potência limitada a temperaturas < 0 °C

Informação sobre ruídos/vibrações

	GBH 185-LI	GBH 185-LI com GDE 12
--	------------	-----------------------

Os valores de emissão de ruído foram determinados de acordo com **EN IEC 62841-2-6**.

O nível de ruído avaliado "A" da ferramenta elétrica é comumente:

Nível de pressão sonora	dB(A)	93	94
Nível de potência sonora	dB(A)	101	102
Incerteza K	dB	3	3

Utilizar proteção auditiva!

Valores totais de vibração a_h (soma vetorial nas três direções) e incerteza K determinada em função da **EN IEC 62841-2-6**:

Furar com martelo em concreto:

a_h	m/s^2	14,0	13,3
K	m/s^2	1,5	1,5

Cinzelar:

a_h	m/s^2	9,4	8,7
K	m/s^2	1,5	1,5

Os níveis de vibrações indicados nestas instruções e o valor de emissão de ruído foram medidos de acordo com um método de medição padronizado e podem ser usados para comparar ferramentas elétricas entre si. Também são adequados para uma avaliação preliminar das emissões de vibrações e ruído.

Os níveis de vibrações indicados e o valor de emissão de ruído representam as principais aplicações da ferramenta elétrica. No entanto, se a ferramenta elétrica for usada para outras aplicações, com diferentes acessórios acopláveis ou com manutenção insuficiente, os níveis de vibrações e o valor de emissão de ruído podem ser diferentes. Isso pode aumentar significativamente as emissões de vibrações e ruído durante todo o período de trabalho.

Para uma estimativa precisa das emissões de vibrações e ruído, também devem ser considerados os momentos em que a ferramenta está desligada ou em funcionamento, mas

não está realmente em uso. Isso pode reduzir significativamente as emissões de vibrações e ruído durante todo o período de trabalho.

Além disso também deverão ser estipuladas medidas de segurança para proteger o operador contra o efeito de vibrações, como por exemplo: a manutenção das ferramentas elétricas e dos acessórios acopláveis, luvas durante o trabalho e a organização dos processos de trabalho.

Bateria

A **Bosch** vende ferramentas elétricas sem fio também sem bateria. Pode consultar na embalagem se está incluída uma bateria no material a fornecer da sua ferramenta elétrica.

Carregar a bateria

- **Utilize somente os carregadores indicados nos dados técnicos.** Somente estes carregadores são adequados para a bateria de íons de lítio utilizada na sua ferramenta elétrica.

Nota: as baterias de lítio são fornecidas parcialmente carregadas devido aos regulamentos internacionais relativos ao transporte. Para assegurar a capacidade máxima da bateria, carregue completamente a bateria antes da primeira utilização.

Colocar a bateria

Empurre a bateria para o respectivo alojamento até que a bateria esteja engatada.



Remover a bateria

Para retirar a bateria, pressione o botão de destravamento e retire a bateria para fora. **Ao fazê-lo, não aplique força.**

A bateria dispõe de 2 níveis de bloqueio para evitar que a bateria caia se for pressionado acidentalmente o botão de destravamento da bateria. Enquanto a bateria estiver na ferramenta elétrica, ele será mantido em posição por meio de uma mola.

Indicador do nível de carga da bateria

Os LEDs verdes do indicador do nível de carga da bateria mostram o nível de carga da bateria. Por motivos de segurança, a consulta do nível de carga só é possível com a ferramenta elétrica parada.

Pressione a tecla para o indicador do nível de carga  ou  para exibir o nível de carga. Isto também é possível com a bateria removida.

Se depois de pressionar a tecla para o indicador do nível de carga não acender nenhum LED, a bateria tem defeito ou tem de ser substituída.

Tipo de bateria GBA 18V...



LED	Capacidade
Luz permanente 3 × verde	60–100 %
Luz permanente 2 × verde	30–60 %
Luz permanente 1 × verde	5–30 %
Luz intermitente 1 × verde	0–5 %

Tipo de bateria ProCORE18V...



LED	Capacidade
Luz permanente 5 × verde	80–100 %
Luz permanente 4 × verde	60–80 %
Luz permanente 3 × verde	40–60 %
Luz permanente 2 × verde	20–40 %

LED	Capacidade
Luz permanente 1 × verde	5–20 %
Luz intermitente 1 × verde	0–5 %

Indicações para o manuseio ideal da bateria

Proteja a bateria de umidade e água.

Armazene a bateria apenas numa faixa de temperatura de –20 °C até 50 °C. Não deixe a bateria p. ex. dentro de um veículo no verão.

Limpe ocasionalmente as aberturas de ventilação da bateria com um pincel macio, limpo e seco.

Uma autonomia consideravelmente inferior após um carregamento, indica que a bateria está gasta e tem de ser substituída.

Observar a indicação sobre a eliminação de forma ecológica.

Montagem

- **Retire a bateria da ferramenta elétrica antes de qualquer trabalho na ferramenta elétrica (p. ex. manutenção, troca de acessório, etc.), assim como para transporte e armazenamento da mesma.** Em caso de acionamento inadvertido do interruptor de ligar/desligar existe perigo de ferimentos.

Punho adicional

- **Use sua ferramenta elétrica apenas com o punho adicional (16).**
- **Certifique-se de que o punho adicional está sempre bem apertado.** Caso contrário, você pode perder o controle da ferramenta elétrica durante o trabalho.

Rodar o punho adicional (ver figura A)

É possível rodar o punho adicional (16) em posições diferentes se desejar, para obter uma posição de trabalho segura sem fazer esforço.

- Rode a parte de pegar do punho adicional (16) contra o sentido dos ponteiros do relógio e oscile o punho adicional (16) para a posição desejada. A seguir rode a parte de pegar do punho adicional (16) para a direita para voltar a apertar. Se certifique de que a cinta de aperto do punho adicional se encontra na ranhura prevista na carcaça.

Selecionar o mandril e ferramentas

Para furar com martelo e cinzelar necessita de ferramentas SDS plus, que são colocados no mandril SDS plus.

Para furar sem impacto em madeira, metal, cerâmica e plástico, assim como para parafusar são usadas ferramentas sem SDS plus (p. ex. broca com mandril cilíndrico). Para estas ferramentas necessita de um mandril de coroa dentada.

Nota: use o mandril de coroa dentada apenas nos modo de operação **furar sem impacto**.

Trocar mandril

Colocar/retirar bucha de coroa dentada

Para trabalhar com ferramentas sem SDS plus (por ex. broca com encaixe cilíndrico) deve montar um mandril adequado (mandril de coroa dentada ou de aperto rápido, acessórios).

Montar o mandril de coroa dentada (ver figura B)

- Aperte o encabadouro SDS-plus (20) no mandril de coroa dentada (19). Fixe o mandril de coroa dentada (19) com o parafuso de travamento (18). **Note que o parafuso de travamento tem rosca esquerda.**

Colocar o mandril de coroa dentada (ver figura B)

- Limpe a haste de encaixe do encabadouro e lubrifique ligeiramente.
- Introduza a bucha de coroa dentada no encabadouro girando-a até esta se travar automaticamente.
- Verifique o travamento, puxando na bucha de coroa dentada.

Retirar bucha de coroa dentada

- Deslize o anel de travamento (4) para trás e retire o mandril de coroa dentada (19).

Troca de ferramenta

A tampa contra o pó (3) evita a penetração de pó de furação no mandril durante o funcionamento. Ao inserir a ferramenta, se certifique de que a tampa contra o pó (3) não fica danificada.

- ▶ **Uma tampa contra o pó danificada deve ser imediatamente substituída. Essa substituição deve ser feita pelo Serviço de Assistência Técnica.**

Troca de ferramenta (SDS-plus)

Inserir a ferramenta de trabalho SDS-plus (ver figura C)

Com o mandril SDS-plus pode substituir de forma fácil e confortável a ferramenta de trabalho sem necessidade chave.

- Limpe a haste de encaixe da ferramenta de trabalho e lubrifique ligeiramente.
- Introduza a ferramenta de trabalho no mandril girando-o até este se travar automaticamente.
- Puxe a ferramenta para verificar o travamento.

A ferramenta de trabalho SDS-plus, condicionada pelo sistema, se move livremente. Assim surge um desvio da rotação na marcha em vazio. Isto não tem qualquer efeito na exatidão do furo, uma vez que a broca se centra sozinha ao perfurar.

Retirar a ferramenta de trabalho SDS-plus (ver figura D)

- Deslize o anel de travamento (4) para trás e retire a ferramenta de trabalho.

Troca de acessório mandril de coroa dentada

Inserir a ferramenta de trabalho (ver figura E)

Nota: Não use ferramentas sem SDS-plus para furar com martelo ou cinzelar! As ferramentas sem SDS-plus e o mandril são danificados ao furar com martelo e cinzelar.

- Insira o mandril de coroa dentada (19).
- Abra o mandril de coroa dentada (19) rodando até a ferramenta poder ser inserida. Coloque a ferramenta.

- Insira a chave de mandril (21) nos respectivos orifícios do mandril de coroa dentada (19) e aperte a ferramenta uniformemente.
- Gire o interruptor de bloqueio de impacto/rotação (13) para a posição "Furar".

Retirar o acessório de trabalho (ver figura F)

- Girar o soquete do mandril de coroa dentada (19) com a ajuda da chave do mandril de brocas (21) no sentido contrário dos ponteiros do relógio, até poder retirar a ferramenta de trabalho.

Aspiração de pó/de aparas

Pós de materiais, como por exemplo, tintas que contêm chumbo, alguns tipos de madeira, minerais e metais, podem ser nocivos à saúde. O contato com o pó ou sua inalação pode provocar reações alérgicas e/ou doenças nas vias respiratórias do utilizador ou das pessoas que se encontrem por perto.

Certos pós, como por exemplo pó de carvalho e faia são considerados cancerígenos, especialmente quando juntos com substâncias para o tratamento de madeiras (cromato, preservadores de madeira). Material que contem amianto só deve ser processado por pessoal especializado.

- Se possível, deverá utilizar uma aspiração de pó.
- Assegurar uma boa ventilação do local de trabalho.
- É recomendável usar uma máscara de proteção respiratória com filtro da classe P2.

Observe as diretrizes, vigentes no seu país, relativas aos materiais a serem trabalhados.

- ▶ **Evitar acúmulos de pó no local de trabalho.** Pós podem se inflamar levemente.

Aspiração de pó (acessório) (ver figura G)

com GDE 12

Para a aspiração de pó de concreto e pedra, é necessário o dispositivo de aspiração **GDE 12** (acessório).

Este sistema de aspiração não é adequado para pó de madeira, metal e plástico, assim como pó prejudicial para a saúde (p. ex. asbesto).

Funcionamento

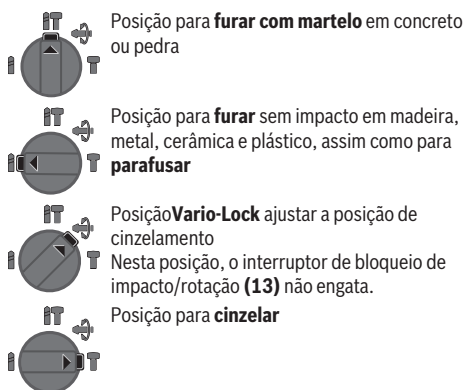
Colocando em funcionamento

Ajustar o modo de operação

Com o interruptor de bloqueio de impacto/rotação (13) selecione o modo de operação da ferramenta elétrica.

- Pressione para a mudança do modo de operação o botão de destravamento (12) e gire o interruptor de bloqueio de impacto/rotação (13) para a posição desejada até que ouça um clique.

Nota: Altere o modo de operação apenas com a ferramenta elétrica desligada! Caso contrário, a ferramenta elétrica pode ser danificada.



Ajustar o sentido de rotação

Com o comutador do sentido de rotação (8) pode alterar o sentido de rotação da ferramenta elétrica. No entanto, tal não é possível com o interruptor de ligar/desligar (10) pressionado.

► Acione o comutador do sentido de rotação (8) apenas com a ferramenta elétrica parada.

Ajuste o sentido de rotação para furar com martelo, furar e cinzelar sempre rotação à direita (sentido horário).

- ⇐ - **Rotação à direita:** Para furar e apertar parafusos, pressione o comutador do sentido de rotação (8) para a esquerda até ao limitador.
- ⇒ - **Rotação à esquerda:** Para soltar ou desparafusar parafusos e porcas, pressione o comutador do sentido de rotação (8) para a direita até ao limitador.

Nota: se o comutador de reversão estiver na posição central, o interruptor de ligar/desligar está bloqueado.

Ligar e desligar

- Para **ligar** a ferramenta elétrica, pressione o interruptor de ligar/desligar (10).

A luz de trabalho (14) se acende com o interruptor de ligar/desligar (10) ligeira ou totalmente pressionado e permite iluminar o local de trabalho com condições de luminosidade desfavoráveis.

Na primeira ligação da ferramenta elétrica pode ocorrer um retardamento da partida, uma vez que a eletrônica da ferramenta elétrica ainda se tem de configurar.

No caso de temperaturas baixas, a ferramenta elétrica atinge apenas após um determinado tempo a capacidade de martelar/impacto máxima.

- Para **desligar** a ferramenta elétrica, solte o interruptor de ligar/desligar (10).

Ajustar número de rotações/impactos

É possível regular o número de rotações/impactos da ferramenta elétrica ligada, dependendo do quanto o interruptor de ligar/desligar (10) é pressionado.

Uma leve pressão no interruptor de ligar/desligar (10) origina um número de rotações/impactos baixo.

Aumentando a pressão aumenta o número de rotações/impactos.

Alteração do ajuste do cinzel (Vario-Lock)

É possível fixar o cinzel em **36** várias posições. Desta forma você consegue sempre a posição de trabalho ideal.

- Coloque o cinzel no mandril.
- Gire o interruptor do bloqueio de impacto/rotação (13) para a posição "Vario-Lock".
- Gire a ferramenta de trabalho para a posição de cinzelagem desejada.
- Gire o interruptor de bloqueio de impacto/rotação (13) para a posição "cinzelar". Desta forma, o suporte da ferramenta está bloqueado.
- Ajuste o sentido de rotação para cinzelar para rotação à direita (Sentido horário).

Indicações de trabalho

Ajustar a profundidade de furação (ver figura H)

Com o limitador de profundidade (17) pode ser ajustada a profundidade de furação **X** desejada.

- Pressione o botão para o ajuste do limitador de profundidade (15) e coloque o limitador de profundidade no punho adicional (16).
- As estrias no limitador de profundidade (17) têm de apontar para baixo.
- Coloque a ferramenta de trabalho SDS-plus até o batente no encabadouro SDS-plus (2). A movimentação do encabadouro SDS-plus pode originar um ajuste errado da profundidade de perfuração.
- Puxe o limitador de profundidade para fora até a distância entre a ponta da broca e a ponta do limitador de profundidade corresponda à profundidade de furação **X** desejada.

Embriagem de segurança contra sobrecarga

- **Se a ferramenta de trabalho ficar presa, o acionamento do veio da broca é interrompido. Segure, devido às forças que ocorrem, a ferramenta elétrica sempre bem com ambas as mãos e mantenha uma postura firme.**
- **Desligue a ferramenta elétrica e solte a ferramenta de trabalho, quando a ferramenta elétrica bloqueia. Ao ligar com a ferramenta para furar bloqueada, ocorrem torques de reação elevados.**

Desligamento rápido (Kickback Control)



O desligamento rápido (KickBack Control) oferece um melhor controle sobre a ferramenta elétrica e aumenta assim a proteção do usuário em comparação às ferramentas elétricas sem o KickBack Control. Em caso de uma rotação repentina e imprevista da ferramenta elétrica sobre o eixo de perfuração, a ferramenta elétrica se desliga.

- Para a **recolocação em funcionamento** solte o interruptor de ligar/desligar (10) e pressione-o de novo. O desligamento rápido é assinalado através do piscar da luz de trabalho (14) na ferramenta elétrica.

Amortecimento das vibrações



O amortecimento das vibrações integrado reduz a ocorrência de vibrações.

- ▶ **Não continue a usar a ferramenta elétrica se o elemento amortecedor estiver danificado.**

Colocar as pontas de parafusar (ver figura I)

- ▶ **Coloque somente a ferramenta elétrica desligada sobre a porca/parafuso.** Ferramentas elétricas rodando podem deslizar.

Para usar pontas de parafusar necessita de um suporte universal (22) com encabadouro SDS-plus (acessório).

- Limpe a haste de encaixe do encabadouro e lubrifique ligeiramente.
- Introduza o suporte universal no encabadouro girando-o até este se travar automaticamente.
- Verifique o travamento, puxando no suporte universal.
- Coloque uma ponta de parafusar no suporte universal. Use apenas pontas de parafusar adequadas à cabeça do parafuso.
- Para retirar o suporte universal, empurre o casquilho de travamento (4) para trás e retire o suporte universal (22) do encabadouro.

Fixar dispositivo de proteção contra queda (ver figura J)

Nota: para proteger a ferramenta elétrica contra queda deve ser usado um dispositivo de proteção contra queda adequado para peso do sistema (24). O comprimento máximo permitido do dispositivo de proteção contra queda é de **1,8 m**. Observe impreterivelmente a área de fixação (23) permitida na ferramenta elétrica.

Use como dispositivo de proteção contra queda de preferência uma eslinga fixa com nó de engate ou um dispositivo de proteção contra queda com amortecedor.

Ao fixar o dispositivo de proteção contra queda (24) observe impreterivelmente o respetivo manual de instruções.

- ▶ **Fixe o lado oposto do dispositivo de proteção contra queda obrigatoriamente a uma estrutura estável (por ex. edifício ou andaime) e nunca ao próprio usuário. O dispositivo de proteção contra queda deve se movimentar livremente e só pode estar fixo no ponto de engate fixo (25) e na área de fixação (23) permitida na ferramenta elétrica. Escolha o ponto de engate fixo (25) de forma a que a ferramenta elétrica, em caso de queda, possa cair livremente na proteção contra queda sem envolver ou pôr em perigo o usuário. Nunca use o dispositivo de proteção contra queda na ferramenta elétrica com aspiração do pó GDE 12 montada.**

Manutenção e serviço

Manutenção e limpeza

- ▶ **Retire a bateria da ferramenta elétrica antes de qualquer trabalho na ferramenta elétrica (p. ex.**

manutenção, troca de acessório, etc.), assim como para transporte e armazenamento da mesma. Em caso de acionamento inadvertido do interruptor de ligar/desligar existe perigo de ferimentos.

- ▶ **Manter a ferramenta elétrica e as aberturas de ventilação sempre limpas, para trabalhar bem e de forma segura.**
- ▶ **Uma tampa contra o pó danificada deve ser imediatamente substituída. Essa substituição deve ser feita pelo Serviço de Assistência Técnica.**
 - Limpe o suporte da ferramenta(2) após cada utilização.

Serviço pós-venda e assistência ao cliente

O serviço pós-venda responde às suas perguntas a respeito de serviços de reparação e de manutenção do seu produto, assim como das peças sobressalentes. Desenhos explodidos e informações sobre peças sobressalentes também em:

www.bosch-pt.com

A nossa equipe de consultores Bosch esclarece com prazer todas as suas dúvidas a respeito dos nossos produtos e acessórios.

Indique em todas as questões ou encomendas de peças sobressalentes impreterivelmente a referência de 10 dígitos de acordo com a placa de características do produto.

Brasil

Robert Bosch Ltda. – Divisão de Ferramentas Elétricas
Rodovia Anhanguera, Km 98 - Parque Via Norte
13065-900, CP 1195
Campinas, São Paulo
Tel.: 0800 7045 446
www.bosch.com.br/contato

Encontre outros endereços da assistência técnica em:

www.bosch-pt.com/serviceaddresses

Transporte

As baterias de lítio recomendadas estão em conformidade com os requisitos da regulamentação do transporte de mercadorias perigosas. Os acumuladores podem ser transportados pelo utilizador, nas vias públicas, sem mais nenhuma obrigação.

No caso de envio através de terceiros (p. ex.: transporte aéreo ou transitário) é necessário respeitar os requisitos especiais para a embalagem e identificação. Neste caso, para a preparação da embalagem é necessário consultar um perito no transporte de mercadorias perigosas.

Só enviar baterias se a carcaça não estiver danificada. Colar contatos abertos e embalar o bateria de modo que não possa se movimentar dentro da embalagem. Por favor observe também eventuais diretrizes nacionais suplementares.

Descarte



Ferramentas elétricas, baterias, acessórios e embalagens devem ser enviados a uma reciclagem ecológica de matérias primas.



Não descarte as ferramentas elétricas e as baterias/pilhas no lixo doméstico!

Baterias/pilhas:

Lítio:

Por favor, observe as instruções na seção de transporte (ver "Transporte", Página 13).

Español

Indicaciones de seguridad

Indicaciones generales de seguridad para herramientas eléctricas

⚠ ADVERTENCIA Lea íntegramente las advertencias de peligro, las instrucciones, las ilustraciones y las especificaciones entregadas con esta herramienta eléctrica.

En caso de no atenerse a las instrucciones siguientes, ello puede ocasionar una descarga eléctrica, un incendio y/o una lesión grave.

Guarda todas las advertencias de peligro e instrucciones para futuras consultas.

El término "herramienta eléctrica" empleado en las siguientes advertencias de peligro se refiere a herramientas eléctricas de conexión a la red (con cable de red) y a herramientas eléctricas accionadas por acumulador (sin cable de red).

Seguridad del puesto de trabajo

- ▶ **Mantenga el área de trabajo limpia y bien iluminada.** Las áreas desordenadas u oscuras pueden provocar accidentes.
- ▶ **No utilice herramientas eléctricas en un entorno con peligro de explosión, en el que se encuentren combustibles líquidos, gases o material en polvo.** Las herramientas eléctricas producen chispas que pueden llegar a inflamar los materiales en polvo o vapores.
- ▶ **Mantenga alejados a los niños y otras personas de su puesto de trabajo al emplear la herramienta eléctrica.** Una distracción le puede hacer perder el control sobre la herramienta eléctrica.

Seguridad eléctrica

- ▶ **El enchufe de la herramienta eléctrica debe corresponder a la toma de corriente utilizada. No es admisible modificar el enchufe en forma alguna. No emplear adaptadores en herramientas eléctricas dotadas con una toma de tierra.** Los enchufes sin modificar adecuados a las respectivas tomas de corriente reducen el riesgo de una descarga eléctrica.
- ▶ **Evite que su cuerpo toque partes conectadas a tierra como tuberías, radiadores, cocinas y refrigeradores.**

El riesgo a quedar expuesto a una sacudida eléctrica es mayor si su cuerpo tiene contacto con tierra.

- ▶ **No exponga la herramienta eléctrica a la lluvia o a condiciones húmedas.** Existe el peligro de recibir una descarga eléctrica si penetran ciertos líquidos en la herramienta eléctrica.
- ▶ **No abuse del cable de red. No utilice el cable de red para transportar o colgar la herramienta eléctrica, ni tire de él para sacar el enchufe de la toma de corriente. Mantenga el cable de red alejado del calor, aceite, esquinas cortantes o piezas móviles.** Los cables de red dañados o enredados pueden provocar una descarga eléctrica.
- ▶ **Al trabajar con la herramienta eléctrica a la intemperie utilice solamente cables de prolongación apropiados para su uso al aire libre.** La utilización de un cable de prolongación adecuado para su uso en exteriores reduce el riesgo de una descarga eléctrica.
- ▶ **Si fuese imprescindible utilizar la herramienta eléctrica en un entorno húmedo, es necesario conectarla a través de un dispositivo de corriente residual (RCD) de seguridad (fusible diferencial).** La aplicación de un fusible diferencial reduce el riesgo a exponerse a una descarga eléctrica.

Seguridad de personas

- ▶ **Esté atento a lo que hace y emplee sentido común cuando utilice una herramienta eléctrica. No utilice la herramienta eléctrica si estuviese cansado, ni tampoco después de haber consumido drogas, alcohol o medicamentos.** El no estar atento durante el uso de la herramienta eléctrica puede provocar serias lesiones.
- ▶ **Utilice un equipo de protección personal. Utilice siempre una protección para los ojos.** El riesgo a lesionarse se reduce considerablemente si se utiliza un equipo de protección adecuado como una mascarilla antipolvo, zapatos de seguridad con suela antideslizante, casco, o protectores auditivos.
- ▶ **Evite una puesta en marcha involuntaria. Asegurarse de que la herramienta eléctrica esté desconectada antes de conectarla a la toma de corriente y/o al montar el acumulador, al recogerla y al transportarla.** Si transporta la herramienta eléctrica sujetándola por el interruptor de conexión/desconexión, o si alimenta la herramienta eléctrica estando ésta conectada, ello puede dar lugar a un accidente.
- ▶ **Retire las herramientas de ajuste o llaves fijas antes de conectar la herramienta eléctrica.** Una herramienta de ajuste o llave fija colocada en una pieza rotante puede producir lesiones al poner a funcionar la herramienta eléctrica.
- ▶ **Evite posturas arriesgadas. Trabaje sobre una base firme y mantenga el equilibrio en todo momento.** Ello le permitirá controlar mejor la herramienta eléctrica en caso de presentarse una situación inesperada.
- ▶ **Lleve puesta una vestimenta de trabajo adecuada. No utilice vestimenta amplia ni joyas. Mantenga su pelo y**

vestimenta alejados de las piezas móviles. La vestimenta suelta, el pelo largo y las joyas se pueden enganchar con las piezas en movimiento.

- ▶ **Si se proporcionan dispositivos para la conexión de las instalaciones de extracción y recogida de polvo, asegúrese que éstos estén conectados y que sean utilizados correctamente.** El empleo de estos equipos reduce los riesgos derivados del polvo.
- ▶ **No permita que la familiaridad ganada por el uso frecuente de herramientas eléctricas lo deje caer en la complacencia e ignore las normas de seguridad de herramientas.** Una acción negligente puede causar lesiones graves en una fracción de segundo.

Uso y trato cuidadoso de herramientas eléctricas

- ▶ **No sobrecargue la herramienta eléctrica. Utilice la herramienta eléctrica adecuada para su aplicación.** Con la herramienta eléctrica adecuada podrá trabajar mejor y más seguro dentro del margen de potencia indicado.
- ▶ **No utilice la herramienta eléctrica si el interruptor está defectuoso.** Las herramientas eléctricas que no se puedan conectar o desconectar son peligrosas y deben hacerse reparar.
- ▶ **Saque el enchufe de la red y/o retire el acumulador desmontable de la herramienta eléctrica, antes de realizar un ajuste, cambiar de accesorio o al guardar la herramienta eléctrica.** Esta medida preventiva reduce el riesgo a conectar accidentalmente la herramienta eléctrica.
- ▶ **Guarde las herramientas eléctricas fuera del alcance de los niños. No permita la utilización de la herramienta eléctrica a aquellas personas que no estén familiarizadas con su uso o que no hayan leído estas instrucciones.** Las herramientas eléctricas utilizadas por personas inexpertas son peligrosas.
- ▶ **Cuide las herramientas eléctricas y los accesorios. Controle la alineación de las piezas móviles, rotura de piezas y cualquier otra condición que pudiera afectar el funcionamiento de la herramienta eléctrica. En caso de daño, la herramienta eléctrica debe repararse antes de su uso.** Muchos de los accidentes se deben a herramientas eléctricas con un mantenimiento deficiente.
- ▶ **Mantenga los útiles limpios y afilados.** Los útiles mantenidos correctamente se dejan guiar y controlar mejor.
- ▶ **Utilice la herramienta eléctrica, los accesorios, los útiles, etc. de acuerdo a estas instrucciones, considerando en ello las condiciones de trabajo y la tarea a realizar.** El uso de herramientas eléctricas para trabajos diferentes de aquellos para los que han sido concebidas puede resultar peligroso.
- ▶ **Mantenga las empuñaduras y las superficies de las empuñaduras secas, limpias y libres de aceite y grasa.** Las empuñaduras y las superficies de las empuñaduras resbaladizas no permiten un manejo y control seguro de la herramienta eléctrica en situaciones imprevistas.

Trato y uso cuidadoso de herramientas accionadas por acumulador

- ▶ **Solamente recargar los acumuladores con los cargadores especificados por el fabricante.** Existe un riesgo de incendio al intentar cargar acumuladores de un tipo diferente al previsto para el cargador.
- ▶ **Utilice las herramientas eléctricas sólo con los acumuladores específicamente designados.** El uso de otro tipo de acumuladores puede provocar daños e incluso un incendio.
- ▶ **Si no utiliza el acumulador, guárdelo separado de objetos metálicos, como clips de papel, monedas, llaves, clavos, tornillos u otros objetos metálicos pequeños que pudieran puentear sus contactos.** El cortocircuito de los contactos del acumulador puede causar quemaduras o un incendio.
- ▶ **La utilización inadecuada del acumulador puede provocar fugas de líquido. Evite el contacto con él. En caso de un contacto accidental, enjuagar el área afectada con abundante agua. En caso de un contacto con los ojos, recurra además inmediatamente a ayuda médica.** El líquido del acumulador puede irritar la piel o producir quemaduras.
- ▶ **No emplee acumuladores o útiles dañados o modificados.** Los acumuladores dañados o modificados pueden comportarse en forma imprevisible y producir un fuego, explosión o peligro de lesión.
- ▶ **No exponga un paquete de baterías o una herramienta eléctrica al fuego o a una temperatura demasiado alta.** La exposición al fuego o a temperaturas sobre 130 °C puede causar una explosión.
- ▶ **Siga todas las instrucciones para la carga y no cargue nunca el acumulador o la herramienta eléctrica a una temperatura fuera del margen correspondiente especificado en las instrucciones.** Una carga inadecuada o a temperaturas fuera del margen especificado puede dañar el acumulador y aumentar el riesgo de incendio.

Servicio

- ▶ **Únicamente deje reparar su herramienta eléctrica por un experto cualificado, empleando exclusivamente piezas de repuesto originales.** Solamente así se mantiene la seguridad de la herramienta eléctrica.
- ▶ **No repare los acumuladores dañados.** El mantenimiento de los acumuladores sólo debe ser realizado por el fabricante o un servicio técnico autorizado.

Indicaciones de seguridad para martillos

Instrucciones de seguridad para todas las operaciones

- ▶ **Use protectores auriculares.** La exposición al ruido puede causar una pérdida auditiva.
- ▶ **Utilice el(los) mango(s) auxiliar(es), si se suministra(n) con la herramienta.** La pérdida del control puede causar lesiones personales.
- ▶ **Sujete la herramienta eléctrica por las superficies de agarre aisladas al realizar trabajos en los que el accesorio de corte o el portaútiles pueda llegar a tocar con-**

ductores eléctricos ocultos. En el caso del contacto del accesorio de corte o portátiles con conductores "bajo tensión", las partes metálicas expuestas de la herramienta eléctrica pueden quedar "bajo tensión" y dar al operador una descarga eléctrica.

Instrucciones de seguridad en el caso de utilizar bits largos con martillos rotativos

- ▶ **Siempre comience a taladrar a baja velocidad y con la punta del bit en contacto con la pieza de trabajo.** A velocidades más altas, el bit se puede doblar si se le permite rotar sin tocar la pieza de trabajo, originando lesiones personales.
- ▶ **Aplique la presión sólo en línea directa con el bit y no aplique una presión excesiva.** Los bits pueden doblarse y causar roturas o pérdida de control, originando lesiones personales.

Indicaciones de seguridad adicionales

- ▶ **Utilice unos aparatos de exploración adecuados para detectar conductores o tuberías ocultas, o consulte a sus compañías abastecedoras.** El contacto con conductores eléctricos puede provocar un incendio o una electrocución. Al dañar una tubería de gas puede producirse una explosión. La perforación de una tubería de agua puede causar daños materiales.
- ▶ **Espera a que se haya detenido la herramienta eléctrica antes de depositarla.** El útil puede engancharse y hacerle perder el control sobre la herramienta eléctrica.
- ▶ **Asegure la pieza de trabajo.** Una pieza de trabajo fijada con unos dispositivos de sujeción, o en un tornillo de banco, se mantiene sujeta de forma mucho más segura que con la mano.
- ▶ **En caso de daño y uso inapropiado del acumulador pueden emanar vapores. El acumulador se puede quemar o explotar.** En tal caso, busque un entorno con aire fresco y acuda a un médico si nota molestias. Los vapores pueden llegar a irritar las vías respiratorias.
- ▶ **No intente abrir el acumulador.** Podría provocar un cortocircuito.
- ▶ **Mediante objetos puntiagudos, como p. ej. clavos o destornilladores, o por influjo de fuerza exterior se puede dañar el acumulador.** Se puede generar un cortocircuito interno y el acumulador puede arder, humear, explotar o sobrecalentarse.
- ▶ **Utilice el acumulador sólo en productos del fabricante.** Solamente así queda protegido el acumulador contra una sobrecarga peligrosa.



Proteja la batería del calor excesivo, además de, p. ej., una exposición prolongada al sol, la suciedad, el fuego, el agua o la humedad. Existe riesgo de explosión y cortocircuito.

- ▶ **No toque los útiles de inserción ni las partes adyacentes de la carcasa poco después de la utilización.** Pueden calentarse mucho durante el funcionamiento y causar quemaduras.

- ▶ **El útil de inserción puede atascarse durante el taladrado. Cuide una posición segura y sostenga firmemente la herramienta eléctrica con ambas manos.** De lo contrario podría perder el control sobre la herramienta eléctrica.
- ▶ **Tenga cuidado al realizar trabajos de demolición con un cincel.** La caída de fragmentos del material de demolición puede herir a las personas que se encuentren en el lugar o a usted mismo.
- ▶ **Durante el trabajo, sostenga firmemente la herramienta eléctrica con ambas manos y cuide una posición segura.** Utilizando ambas manos la herramienta eléctrica es guiada de forma más segura.
- ▶ **El alojamiento para el bucle de suspensión (6) y el bucle de suspensión no sirven como seguro anticaídas.** Utilice el alojamiento para el bucle de suspensión (6) únicamente para colocar un bucle de suspensión.
- ▶ **Nunca fije el equipamiento anticaídas (24) en el alojamiento para bucle de suspensión (6).**

Descripción del producto y servicio



Lea íntegramente estas indicaciones de seguridad e instrucciones. Las faltas de observación de las indicaciones de seguridad y de las instrucciones pueden causar descargas eléctricas, incendios y/o lesiones graves.

Por favor, observe las ilustraciones en la parte inicial de las instrucciones de servicio.

Utilización reglamentaria

La herramienta eléctrica ha sido diseñada para taladrar con percusión en hormigón, ladrillo y piedra, así como para realizar ligeros trabajos de cincelado. Asimismo, resulta indicada para perforar sin percusión en madera, metal, cerámica y plástico. Las herramientas eléctricas de giro reversible dotadas con un regulador electrónico pueden utilizarse además para atornillar.

Componentes principales

La numeración de los componentes representados se refiere a la imagen de la herramienta eléctrica en la página ilustrada.

- (1) Portabrocas SDS plus
- (2) Portaherramientas SDS plus
- (3) Caperuza antipolvo
- (4) Casquillo de enclavamiento
- (5) Amortiguador de vibraciones
- (6) Alojamiento para bucle de suspensión
- (7) Tecla de extracción de la batería^{a)}
- (8) Selector de sentido de giro
- (9) Empuñadura (zona de agarre aislada)
- (10) Interruptor de conexión/desconexión
- (11) Acumulador^{a)}

- (12) Botón de desenclavamiento del mando desactivador de percusión y giro
- (13) Mando desactivador de percusión y giro
- (14) Foco
- (15) Botón de ajuste del tope de profundidad
- (16) Empuñadura adicional (zona de agarre aislada)
- (17) Tope de profundidad
- (18) Tornillo de seguridad para portabrocas de corona dentada^{a)}
- (19) Portabrocas de corona dentada^{a)}
- (20) Vástago de inserción SDS plus para portabrocas
- (21) Llave del portabrocas
- (22) Soporte universal con vástago de inserción SDS plus^{b)}
- (23) Zona de fijación del equipamiento anticaídas en la herramienta eléctrica
- (24) Equipamiento anticaídas^{b)}
- (25) Punto de anclaje fijo del equipamiento anticaídas^{b)}
- a) Los accesorios descritos e ilustrados no corresponden al material que se adjunta de serie. La gama completa de accesorios opcionales se detalla en nuestro programa de accesorios.
- b) Los accesorios ilustrados o descritos no pertenecen al volumen de suministro ni al programa de accesorios de Bosch.

Datos técnicos

Martillo perforador accionado por acumulador		GBH 185-LI
Número de artículo		3 611 J24 0..
Tensión nominal	V=	18
Número de impactos ^{A)}	min ⁻¹	0-4675
Energía por percusión según EPTA-Procedure 05:2016	J	1,9

Martillo perforador accionado por acumulador GBH 185-LI

Número de revoluciones nominal ^{A)}		
- Giro a derechas	min ⁻¹	0-1050
- Giro a izquierdas	min ⁻¹	0-1050
Portaherramientas		SDS plus
Diámetro del cuello del husillo	mm	50
Ø máx. de perforación		
- Hormigón	mm	22
- Acero	mm	13
- Madera	mm	20
Peso según EPTA-Procedure 01:2014 ^{B)}	kg	2,6 (1,5 Ah)-3,7 (12 Ah)
Longitud	mm	296
Altura	mm	208
Temperatura ambiente recomendada durante la carga	°C	0 ... +35
Temperatura ambiente permitida durante el funcionamiento ^{C)} y en el almacenamiento	°C	-20 ... +50
Baterías recomendadas		GBA 18V... ProCORE18V...
Cargadores recomendados		GAL 18... GAX 18... GAL 36...

A) Medido a 20-25 °C con acumulador.

B) depende de la batería utilizada

C) Potencia limitada a temperaturas < 0 °C

Información sobre ruidos y vibraciones

GBH 185-LI GBH 185-LI con GDE 12

Valores de emisión de ruidos determinados según **EN IEC 62841-2-6**.

El nivel de ruido valorado con A de la herramienta eléctrica asciende típicamente a:

Nivel de presión sonora	dB(A)	93	94
Nivel de potencia acústica	dB(A)	101	102
Inseguridad K	dB	3	3

¡Usar protección auditiva!

Valores totales de vibraciones a_h (suma de vectores de tres direcciones) e inseguridad K determinados según **EN IEC 62841-2-6**:

Taladrado con percusión en hormigón:

a_h	m/s ²	14,0	13,3
K	m/s ²	1,5	1,5

Cincelado:

a_h	m/s ²	9,4	8,7
K	m/s ²	1,5	1,5

El nivel de vibraciones y el valor de emisiones de ruidos indicados en estas instrucciones han sido determinados según un procedimiento de medición normalizado y pueden servir como base de comparación con otras herramientas eléctricas. También son adecuados para estimar provisionalmente la emisión de vibraciones y ruidos.

El nivel de vibraciones y el valor de emisiones de ruidos indicados han sido determinados para las aplicaciones principales de la herramienta eléctrica. Por ello, el nivel de vibraciones y el valor de emisiones de ruidos pueden ser diferentes si la herramienta eléctrica se utiliza para otras aplicaciones, con útiles diferentes, o si el mantenimiento de la misma fuese deficiente. Ello puede suponer un aumento drástico de la emisión de vibraciones y de ruidos durante el tiempo total de trabajo.

Para determinar con exactitud las emisiones de vibraciones y de ruidos, es necesario considerar también aquellos tiempos en los que el aparato esté desconectado, o bien, esté en funcionamiento, pero sin ser utilizado realmente. Ello puede suponer una disminución drástica de las emisiones de vibraciones y de ruidos durante el tiempo total de trabajo.

Fije unas medidas de seguridad adicionales para proteger al usuario de los efectos por vibraciones, como por ejemplo: Mantenimiento de la herramienta eléctrica y de los útiles, conservar calientes las manos, organización de las secuencias de trabajo.

Acumulador

Bosch también vende herramientas eléctricas accionadas por acumulador sin acumulador. En el embalaje puede ver si un acumulador está incluido en el volumen de suministro de su herramienta eléctrica.

Carga del acumulador

► **Utilice únicamente los cargadores que se enumeran en los datos técnicos.** Solamente estos cargadores han sido especialmente adaptados a los acumuladores de iones de litio empleados en su herramienta eléctrica.

Indicación: Los acumuladores de iones de litio se entregan parcialmente cargados debido a la normativa de transporte internacional. Con el fin de obtener la plena potencia del acumulador, cargue completamente el acumulador antes de su primer uso.

Montaje del acumulador

Desplace el acumulador cargado en el alojamiento del acumulador, hasta que encastre perceptible.


Desmontaje del acumulador

Para la extracción del acumulador, presione la tecla de desenclavamiento y retire el acumulador. **No proceda con brusquedad.**

El acumulador dispone de 2 etapas de enclavamiento para evitar que se salga en el caso de un accionamiento accidental de la tecla de desenclavamiento del acumulador. Mientras la batería esté montada en la herramienta eléctrica, permanecerá retenida en su posición mediante un resorte.

Indicador del estado de carga del acumulador

Los LEDs verdes del indicador del estado de carga del acumulador indican el estado de carga del acumulador. Por motivos de seguridad, la consulta del estado de carga es solo posible con la herramienta eléctrica parada.

Presione la tecla del indicador de estado de carga , para indicar el estado de carga. Esto también es posible con el acumulador desmontado.

Si tras presionar la tecla del indicador de estado de carga no se enciende ningún LED, significa que el acumulador está defectuoso y debe sustituirse.

Tipo de acumulador GBA 18V...



Diodo luminoso (LED)	Capacidad
Luz permanente 3 × verde	60–100 %
Luz permanente 2 × verde	30–60 %
Luz permanente 1 × verde	5–30 %
Luz intermitente 1 × verde	0–5 %

Tipo de acumulador ProCORE18V...



Diodo luminoso (LED)	Capacidad
Luz permanente 5 × verde	80–100 %
Luz permanente 4 × verde	60–80 %
Luz permanente 3 × verde	40–60 %
Luz permanente 2 × verde	20–40 %
Luz permanente 1 × verde	5–20 %
Luz intermitente 1 × verde	0–5 %

Indicaciones para el trato óptimo del acumulador

Proteja el acumulador de la humedad y del agua.

Únicamente almacene el acumulador en el margen de temperatura desde -20 °C hasta 50 °C. P.ej., no deje el acumulador en el coche en verano.

Limpie de vez en cuando las rejillas de refrigeración del acumulador con un pincel suave, limpio y seco.

Si después de una recarga, el tiempo de funcionamiento del acumulador fuese muy reducido, ello es señal de que éste está agotado y deberá sustituirse.

Observe las indicaciones referentes a la eliminación.

Montaje

► **Desmunte el acumulador antes de manipular la herramienta eléctrica (p. ej. en el mantenimiento, cambio de útil, etc.) así como al transportarla y guardarla.** En caso contrario podría accidentarse al accionar fortuitamente el interruptor de conexión/desconexión.

Empuñadura adicional

- **Utilice su herramienta eléctrica sólo con la empuñadura adicional (16).**
- **Preste atención a que la empuñadura adicional esté siempre bien apretada.** De lo contrario, podría perder el control sobre la herramienta eléctrica durante el trabajo.

Girar la empuñadura adicional (ver figura A)

La empuñadura adicional (16) la puede girar a voluntad, para lograr una postura de trabajo segura y libre de fatiga.

- Gire la parte inferior de la empuñadura adicional (16) en sentido antihorario y gire la empuñadura adicional (16) a la posición deseada. Luego, vuelva a apretar de nuevo la empuñadura adicional (16) en sentido horario. Observe que la abrazadera de la empuñadura adicional quede alojada en la ranura de la carcasa prevista para tal fin.

Selección del portabrocas y de los útiles

Para taladrar con percusión y cincelar, necesita útiles SDS plus que se insertan en el portabrocas SDS plus.

Los útiles sin SDS plus (p. ej. brocas con mango cilíndrico) se utilizan para taladrar sin percusión en madera, metal, cerámica y plástico, así como para atornillar. Para estos útiles necesita un portabrocas de corona dentada.

Indicación: Utilice el portabrocas de corona dentada solamente en el modo de funcionamiento **Taladrar sin percusión**.

Cambio del portabrocas

Montaje/desmontaje del portabrocas de corona dentada

Para poder trabajar con herramientas sin SDS-plus (p. ej. taladrar con vástago cilíndrico), debe montar un portabrocas adecuado (portabrocas de corona dentada o de sujeción rápida, accesorio).

Montaje del portabrocas con corona dentada (ver figura B)

- Atornille el vástago de inserción SDS-plus (20) en un portabrocas de corona dentada (19). Asegure el portabrocas de corona dentada (19) con el tornillo de seguridad (18). **Observe, que el tornillo de seguridad tiene una rosca a la izquierda.**

Colocación del portabrocas con corona dentada (ver figura B)

- Limpie primero, y aplique a continuación una capa ligera de grasa al extremo del vástago de inserción.
- Inserte girando el portabrocas de corona dentada con el adaptador hasta conseguir que éste quede sujeto automáticamente.
- Tire del portabrocas de corona dentada para cerciorarse de que ha quedado correctamente sujeto.

Desmontaje del portabrocas de corona dentada

- Empuje el casquillo de enclavamiento (4) hacia atrás y desmonte el portabrocas de corona dentada (19).

Cambio de útil

La caperuza guardapolvo (3) evita en gran medida la penetración de polvo de perforación en el portaútiles durante el funcionamiento. Al insertar el útil, asegúrese de que la caperuza guardapolvo (3) no esté dañada.

- **Una caperuza guardapolvo dañada debe ser reemplazada inmediatamente. Se recomienda que este trabajo sea realizado por un servicio técnico.**

Cambio de útil (SDS-plus)

Montaje del útil SDS-plus (ver figura C)

El portaútiles SDS-plus le permite cambiar el útil de forma sencilla y cómoda sin precisar para ello una herramienta.

- Limpie primero y aplique a continuación una capa ligera de grasa al extremo de inserción del útil.
- Inserte girando el útil en el portaútiles de manera que éste quede sujeto automáticamente.
- Tire del útil para asegurarse de que ha quedado correctamente sujeto.

Condicionado por el sistema, el útil SDS-plus puede moverse libremente. Por ello, en la marcha en vacío se genera una excentricidad radial. Esto no tiene repercusión sobre la precisión del orificio taladrado, ya que la broca se centra por sí misma al taladrar.

Desmontaje del útil SDS-plus (ver figura D)

- Deslice el casquillo de enclavamiento (4) hacia detrás y saque el útil.

Cambio de útil en el portabrocas de corona dentada

Colocar el útil (ver figura E)

Indicación: ¡No utilice el útil sin SDS-plus para el taladrado de percusión o el cincelado! Al taladrar con percusión o cincelar ello perjudicaría a los útiles sin SDS-plus y al portabrocas.

- Coloque un portabrocas de corona dentada (19).
- Gire el portabrocas de corona dentada (19) para abrirlo hasta que se pueda colocar el útil. Inserte el útil.
- Inserte la llave del portabrocas (21) en los correspondientes taladros del portabrocas de corona dentada (19) y sujete el útil uniformemente.
- Gire el mando desactivador de percusión y giro (13) hasta la posición «Taladrar».

Retirar el útil (ver figura F)

- Gire el casquillo del portabrocas de corona dentada (19) con la ayuda de la llave del portabrocas (21) en sentido antihorario, hasta que se pueda sacar el útil.

Aspiración de polvo y virutas

El polvo de ciertos materiales como, pinturas que contengan plomo, ciertos tipos de madera y algunos minerales y metales, puede ser nocivo para la salud. El contacto y la inspiración de estos polvos pueden provocar en el usuario o en las personas circundantes reacciones alérgicas y/o enfermedades respiratorias.

Ciertos polvos como los de roble, encina y haya son considerados como cancerígenos, especialmente en combinación con los aditivos para el tratamiento de la madera (cromatos,

conservantes de la madera). Los materiales que contengan amianto solamente deberán ser procesados por especialistas.

- A ser posible utilice un equipo para aspiración de polvo apropiado para el material a trabajar.
- Observe que esté bien ventilado el puesto de trabajo.
- Se recomienda una mascarilla protectora con un filtro de la clase P2.

Observe las prescripciones vigentes en su país sobre los materiales a trabajar.

- **Evite acumulaciones de polvo en el puesto de trabajo.** Los materiales en polvo se pueden inflamar fácilmente.

Aspiración de polvo (accesorio) (ver figura G)

con **GDE 12**

Para la aspiración de polvos de hormigón y piedra se necesita un dispositivo de aspiración **GDE 12** (accesorio).

Para polvos de madera, metal y plástico así como polvos perjudiciales para la salud (p. ej. asbesto), no es adecuado este sistema de aspiración.

Funcionamiento

Puesta en marcha

Ajuste del modo de operación

Con el mando desactivador de percusión y giro **(13)** puede ajustar el modo de operación de la herramienta eléctrica.

- Para cambiar el modo de operación, presione la tecla de desenclavamiento **(12)** y gire el mando desactivador de percusión y giro **(13)** a la posición deseada, hasta que encaje de forma audible.

Indicación: ¡Modifique el modo de operación solamente con la herramienta desconectada! En caso contrario podría dañarse la herramienta eléctrica.



Ajuste del sentido de giro

Con el selector de sentido de giro **(8)** puede modificar el sentido de giro de la herramienta eléctrica. Sin embargo, esto no es posible con el interruptor de conexión/desconexión **(10)** presionado.

- **Accione el selector de sentido de giro (8) sólo con la herramienta eléctrica en reposo.**

Al taladrar con o sin percusión, y al cincelar, ajuste siempre el sentido de giro a derechas.

- ⇐ - **Giro a la derecha:** Para taladrar y enroscar tornillos, presione el selector de sentido de giro **(8)** hacia la izquierda hasta el tope.
- ⇒ - **Giro a la izquierda:** Para soltar o desenroscar tornillos y tuercas presione el selector de sentido de giro **(8)** hacia la derecha, hasta el tope.

Indicación: si el conmutador del sentido de giro está en la posición central, el interruptor de conexión/desconexión está bloqueado.

Conexión/desconexión

- Para **conectar** la herramienta eléctrica, presione el interruptor de conexión/desconexión **(10)**.

La luz de trabajo **(14)** se enciende con el interruptor de conexión/desconexión **(10)** leve o totalmente oprimido y posibilita la iluminación de la zona de trabajo con condiciones de luz desfavorables.

Al conectar por primera vez la herramienta eléctrica puede que la puesta en marcha se realice con cierto retardo, ya que debe autoconfigurarse primero el sistema electrónico del aparato.

A bajas temperaturas la herramienta eléctrica deberá funcionar primero durante cierto tiempo hasta que alcance su pleno rendimiento de percusión/impacto.

- Para **desconectar** la herramienta eléctrica, suelte el interruptor de conexión/desconexión **(10)**.

Ajuste de las revoluciones/frecuencia de percusión

Puede regular en forma continua el número de revoluciones/la frecuencia de percusión de la herramienta eléctrica conectada, según la presión ejercida sobre el interruptor de conexión/desconexión **(10)**.

Una ligera presión en el interruptor de conexión/desconexión **(10)** causa bajo número de revoluciones/frecuencia de percusión. Aumentando paulatinamente la presión se van aumentando en igual medida el número de revoluciones/la frecuencia de percusión.

Modificación de la posición para cincelar (Vario-Lock)

Puede bloquear el cincel en **36** posiciones. Ello le permite adoptar en cada caso una posición de trabajo óptima.

- Monte el cincel en el portaútiles.
- Gire el mando desactivador de percusión y giro **(13)** hasta la posición «Vario-Lock».
- Gire el portaútiles hasta conseguir la posición del cincel deseada.
- Gire el mando desactivador de percusión y giro **(13)** a la posición "Cincelar". El portaherramientas queda bloqueado.
- Para cincelar ajuste el sentido de giro a derechas.

Instrucciones de trabajo

Ajustar la profundidad de taladrar (ver figura H)

Con el tope de profundidad (17) se puede fijar la profundidad de taladrado **X** deseada.

- Presione la tecla para el ajuste del tope de profundidad (15) y coloque el tope de profundidad en la empuñadura adicional (16).
La acanaladura en el tope de profundidad (17) debe señalar hacia abajo.
- Desplace el útil SDS-plus hasta el tope en el portaútiles SDS-plus (2). En caso contrario, el movimiento del útil SDS-plus puede conducir a un ajuste incorrecto de la profundidad de perforación.
- Extraiga el tope de profundidad, hasta que la distancia entre la punta de la broca y la punta del tope de profundidad corresponda a la profundidad de taladrado **X** deseada.

Embrague limitador de par

- ▶ **En caso de engancharse o bloquearse el útil se desacopla el husillo de la unidad de accionamiento. Debido a las fuerzas generadas en ello, siempre sostenga firmemente la herramienta eléctrica con ambas manos y tome una posición firme.**
- ▶ **Desconecte la herramienta eléctrica y suelte el útil, si se bloquea la herramienta eléctrica. Si la herramienta eléctrica se conecta estando bloqueado el útil de taladrar se producen unos pares de reacción muy elevados.**

Desconexión rápida (Kickback Control)



La desconexión rápida (KickBack Control) ofrece un mejor control sobre la herramienta eléctrica y aumenta así la protección del usuario, en comparación a las herramientas eléctricas sin KickBack Control. En caso de una repentina e

imprevisible rotación de la herramienta eléctrica alrededor del eje de la broca, se desconecta la herramienta eléctrica.

- Para la **nueva puesta en servicio** suelte el interruptor de conexión/desconexión (10) y acciónelo de nuevo.

La desconexión rápida se indica mediante un parpadeo de la luz de trabajo (14) en la herramienta eléctrica.

Amortiguador de vibraciones



La amortiguación de vibraciones integrada reduce las vibraciones que se producen.

- ▶ **No siga utilizando la herramienta eléctrica si estuviese dañado el elemento amortiguador.**

Montaje de las puntas de atornillar (ver figura I)

- ▶ **Solamente aplique la herramienta eléctrica desconectada contra la tuerca o tornillo.** Los útiles en rotación pueden resbalar.

Para la utilización de puntas de atornillar necesita un soporte universal (22) con vástago de inserción SDS-plus (accesorio).

- Limpie primero, y aplique a continuación una capa ligera de grasa al extremo del vástago de inserción.

- Inserte girando el soporte universal en el portaútiles hasta conseguir que éste quede sujeto automáticamente.
- Tire del soporte universal para asegurarse de que ha quedado correctamente sujeto.
- Inserte una punta de atornillar en el soporte universal. Únicamente utilice puntas de atornillar que ajusten correctamente en la cabeza del tornillo.
- Para retirar el soporte universal, empuje el casquillo de enclavamiento (4) hacia atrás y retire el soporte universal (22) del portaútiles.

Sujeción del equipamiento anticaídas (ver figura J)

Indicación: para asegurar la herramienta eléctrica contra la caída, debe utilizarse un equipamiento anticaídas (24) adecuado al peso del sistema. La longitud máxima admisible del equipamiento anticaídas es de **1,8 m**. Observe imprescindiblemente el margen de fijación admisible (23) en la herramienta eléctrica.

Utilice preferentemente una eslinga plana fijada con un punto de anclaje o un equipamiento anticaídas con un amortiguador como equipamiento anticaídas.

Al fijar el equipamiento anticaídas (24), observe imprescindiblemente las instrucciones de servicio del mismo..

- ▶ **Es imprescindible que el lado opuesto del equipamiento anticaídas se fije en una estructura estable (p. ej. un edificio o un andamio) y nunca en el propio usuario. El equipamiento anticaídas debe poder moverse libremente y sólo debe fijarse en el punto de anclaje fijo (25) y en la zona de fijación permitida (23) en la herramienta eléctrica. Seleccione el punto de anclaje fijo (25) de tal modo que, en caso de caída, la herramienta eléctrica pueda caer libremente en el sistema anticaídas sin envolver o poner en peligro al usuario. No utilice nunca el equipamiento anticaídas en la herramienta eléctrica con el aspirador montado GDE 12.**

Mantenimiento y servicio

Mantenimiento y limpieza

- ▶ **Desmonte el acumulador antes de manipular la herramienta eléctrica (p. ej. en el mantenimiento, cambio de útil, etc.) así como al transportarla y guardarla.** En caso contrario podría accidentarse al accionar fortuitamente el interruptor de conexión/desconexión.
- ▶ **Mantenga limpia la herramienta eléctrica y las rejillas de refrigeración para trabajar con eficacia y seguridad.**
- ▶ **Una caperuza guardapolvo dañada debe ser reemplazada inmediatamente. Se recomienda que este trabajo sea realizado por un servicio técnico.**
- Limpie el portaútiles (2) tras cada uso.

Servicio técnico y atención al cliente

El servicio técnico le asesorará en las consultas que pueda Ud. tener sobre la reparación y mantenimiento de su produc-

to, así como sobre piezas de recambio. Las representaciones gráficas tridimensionales e informaciones de repuestos se encuentran también bajo: www.bosch-pt.com

El equipo asesor de aplicaciones de Bosch le ayuda gustosamente en caso de preguntas sobre nuestros productos y sus accesorios.

Para cualquier consulta o pedido de piezas de repuesto es imprescindible indicar el n° de artículo de 10 dígitos que figura en la placa de características del producto.

México

Robert Bosch S. de R.L. de C.V.
Calle Robert Bosch No. 405
C.P. 50071 Zona Industrial, Toluca - Estado de México
Tel.: (52) 55 528430-62
Tel.: 800 627 1286
www.boschherramientas.com.mx

Direcciones de servicio adicionales se encuentran bajo:

www.bosch-pt.com/serviceaddresses

Transporte

Los acumuladores de iones de litio recomendados están sujetos a los requerimientos de la ley de mercancías peligrosas. Los acumuladores pueden ser transportados por carretera por el usuario sin más imposiciones.

En el envío por terceros (p.ej., transporte aéreo o por agencia de transportes) deberán considerarse las exigencias especiales en cuanto a su embalaje e identificación. En este caso deberá recurrirse a los servicios de un experto en mercancías peligrosas al preparar la pieza para su envío.

Únicamente envíe acumuladores si su carcasa no está dañada. Si los contactos no van protegidos cúbralos con cinta adhesiva y embale el acumulador de manera que éste no se pueda mover dentro del embalaje. Observe también las prescripciones adicionales que pudieran existir al respecto en su país.

Eliminación



Las herramientas eléctricas, acumuladores, accesorios y embalajes deberán someterse a un proceso de recuperación que respete el medio ambiente.



¡No arroje las herramientas eléctricas, acumuladores o pilas a la basura!

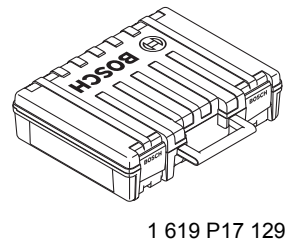
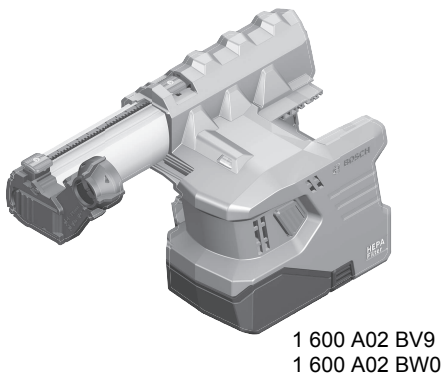
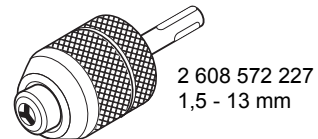
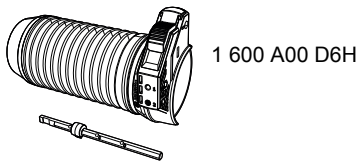
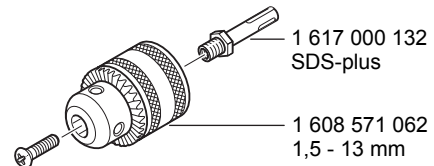
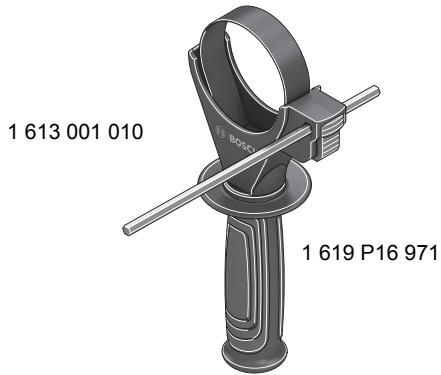
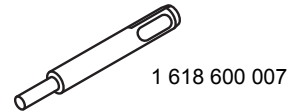
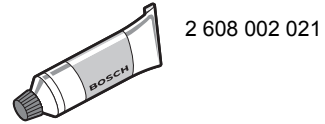
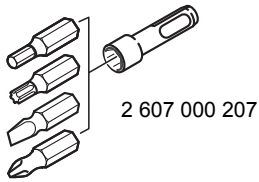
Acumuladores/pilas:

Iones de Litio:

Por favor, observe las indicaciones en el apartado Transporte (ver "Transporte", Página 22).

NOM

El símbolo es solamente válido, si también se encuentra sobre la placa de características del producto/fabricado.



Licenses

Copyright (c) 2015, Infineon Technologies AG

All rights reserved.

Redistribution and use in source and binary forms, with or without modification, are permitted provided that the following conditions are met:

- Redistributions of source code must retain the above copyright notice, this list of conditions and the following disclaimer.
- Redistributions in binary form must reproduce the above copyright notice, this list of conditions and the following disclaimer in the documentation and/or other materials provided with the distribution.
- Neither the name of the copyright holders nor the names of its contributors may be used to endorse or promote products derived from this software without specific prior written permission.

THIS SOFTWARE IS PROVIDED BY THE COPYRIGHT HOLDERS AND CONTRIBUTORS "AS IS" AND ANY EXPRESS OR IMPLIED WARRANTIES, INCLUDING, BUT NOT LIMITED TO, THE IMPLIED WARRANTIES OF MERCHANTABILITY AND FITNESS FOR A PARTICULAR PURPOSE ARE DISCLAIMED. IN NO EVENT SHALL THE COPYRIGHT HOLDER OR CONTRIBUTORS BE LIABLE FOR ANY DIRECT, INDIRECT, INCIDENTAL, SPECIAL, EXEMPLARY, OR CONSEQUENTIAL DAMAGES (INCLUDING, BUT NOT LIMITED TO, PROCUREMENT OF SUBSTITUTE GOODS OR SERVICES; LOSS OF USE, DATA, OR PROFITS; OR BUSINESS INTERRUPTION) HOWEVER CAUSED AND ON ANY THEORY OF LIABILITY, WHETHER IN CONTRACT, STRICT LIABILITY, OR TORT (INCLUDING NEGLIGENCE OR OTHERWISE) ARISING IN ANY WAY OUT OF THE USE OF THIS SOFTWARE, EVEN IF ADVISED OF THE POSSIBILITY OF SUCH DAMAGE.