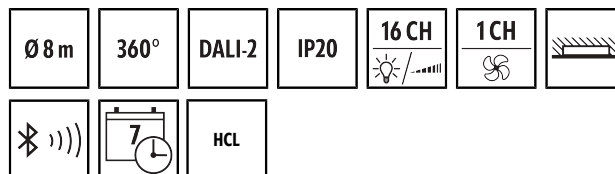


## PD-C 360bt/8 APC30 HCL PS plus DALI-2 WINSTA Codel

**Artikelnummer**      **GTIN**  
 EP10428944              4015120428944



### Produktbeschreibung

- DALI-2-zertifizierter Decken-Präsenzmelder mit integrierter DALI-2-Steuereinheit und -Spannungsversorgung (250 mA)
- Raumübergreifende Lichtsteuerung von bis zu 16 Gruppen
- Leichtes Anpassen an individuelle und komplexe Raumsituationen
- Adaptive HCL-Lichtregelung für energieeffizientes Human Centric Lighting (SymbolLogic)
- 16A-Relais zum Schalten von HLK und ergänzender Beleuchtung
- 4 Tastereingänge (potenzialbehäftet)
- Vielfältige manuelle Übersteuerungsoptionen und bis zu 16 Szenen
- Automatisches Umschalten von Gruppen bei veränderter Raumnutzung
- Wochentag- und uhrzeitabhängige Steuerungsoptionen pro Gruppe
- Energiesparendes und zeitsteuerbares Abschalten von DALI-Betriebsgeräten (Power-Cut-Off)
- Schwarmfunktion für mehr Komfort am Arbeitsplatz
- Zentralfunktionen für bereichs- oder gebäudeweites Übersteuern
- Umfangreich konfigurierbarer Nachtbetrieb z. B. für Gesundheitseinrichtungen
- Manuell oder automatisch auslösbare Alarmfunktionen
- Schneller Start mit Werkseinstellungen im Broadcast-Betrieb
- Individuelle Gruppen sofort betriebsbereit mit Werkseinstellungen
- Einfaches Konfigurieren per ESY-App über bidirektionale Bluetooth-Schnittstelle
- Einfaches Dokumentieren und Verwalten konfigurierter Projekte per ESY-App (z. B. als PDF-Report)

### Technische Daten

ALLGEMEIN	
Gerätekategorie	Decken-Präsenzmelder
Lieferumfang	inklusive Linienmaske
Produkthinweis	*UNDEFINED TEXT*
Benutzerschnittstelle	Bluetooth, DALI-Bus
Fernbedienbar	✓
Konformität	CE, EAC, RoHS, WEEE
Garantie	5 Jahre
BEFESTIGUNG	
Montageart	Einbau
Montageort	Decke
Einbaumaß	Einbautiefe: 80 mm, Ø 68 mm
Anschlussart	Steckklemme
Steckverbinder	WAGO WINSTA® MIDI Kod. I
Anschließbarer Leiterquerschnitt	1,5 - 2,5 mm <sup>2</sup>
GEHÄUSE	
Abmessungen	Höhe/Tiefe 118 mm, Ø 108 mm
Gewicht	893 g
Werkstoff	UV-stabilisiertes Polycarbonat
Schutzart	IP20
Zulässige Umgebungstemperatur	-25 °C...+50 °C

Relative Luftfeuchte	5 - 93 %, nicht kondensierend
Farbe	weiß, ähnlich RAL 9010

### ELEKTRISCHE AUSFÜHRUNG

Steuerungssystem	DALI-2
Schutzklasse	I
Nennspannung	230 V - / 50 - 60 Hz
Ausgangsspannung	16 V DC
Einschaltstrom	20 A / 110 µs
Ausgangsstrom	250 mA
Ableitstrom	250 mA
Leerlaufstrom DALI	2 mA
Spitzenstrom DALI	2 mA
Leistungsaufnahme	5 W
Standby-Verbrauch	< 0,4 W
Sendeleistung Bluetooth LE	8 dBm

### SENSORIK

Erfassungswinkel	360°
Erfassungsbereich quer	Ø 8 m
Erfassungsbereich frontal	Ø 6 m
Erfassungsbereich Präsenzbereich	Ø 4 m
Erfassungsbereich	bis zu 50 m <sup>2</sup>

## PD-C 360bt/8 APC30 HCL PS plus DALI-2 WINSTA Codel

<b>Artikelnummer</b>	<b>GTIN</b>
EP10428944	4015120428944

Reichweitenanpassung	mechanisch durch beiligende zuschneidbare Linsenmaske
Empf. Montagehöhe	3 m
Max. Montagehöhe	5 m
Lichtmessung	Mischlicht
Helligkeitswert	5 – 2000 lx
Frequenzbereich	2,4 GHz

### KANÄLE (BELEUCHTUNG / HLK)

Anzahl HLK-Kanäle	1
Anzahl Lichtgruppen	16
Tastereingang Beleuchtung	4
Slave-Eingang	-

Modus	Halbautomatik, Vollautomatik
Konstantlichtregelung	✓
Integrierte Zeitschaltuhr	✓
Sensitivität parametrierbar	✓
DALI-2 Gerätetyp	Steuergerät nach -103, Betriebsgerät -208 (Schaltaktor), Eingabegerät nach -301 (Taster), Eingabegerät nach -302 (Schalter, Absolutwerte), Eingabegerät nach -303 (Präsenz- und Bewegungsmelder), Eingabegerät nach -304 (Lichtsensor)
Kanal	<b>C1</b>
Funktion	Schalten, Regeln
Schaltkontakt	Schließer / potenzialfrei
Impulsfunktion	-

### Werkseinstellungen

#### ALLGEMEIN

Lichtleistung Nachleuchten	30 %
Dauer Nachleuchten	5 min
Orientierungslicht EIN	-
Orientierungslicht helligkeitsabhängig	✓
Orientierungslicht Schaltschwelle	10 lx
Regeldifferenz (%)	0 %
Einschaltwert Lichtleistung	50 %
Einschaltwert Farbtemperatur	4000 K

Szene Ein / Aus	-
Farbtemperatur Szene	4000 K
Lichtleistung Szene	100 %

#### KANÄLE (BELEUCHTUNG / HLK)

Kanal	<b>C1</b> Beleuchtung
Betriebsmodus	Vollautomatik
Helligkeitssollwert / Schaltschwelle	500 lx
Nachlaufzeit	5 min

### Zubehör

Produktbezeichnung	Artikelnummer	Produktbeschreibung	GTIN
<b>Abdeckung</b>			
COMPACT COVER SET 8 BK	EP00007521	Abdeck-Set für COMPACT Serie, 8 m, bestehend aus Abdeckblende und Designring, schwarz	4015120007521
COMPACT COVER SET 8 SR	EP10425936	Abdeck-Set für COMPACT Serie, 8 m, bestehend aus Abdeckblende und Designring, Edelstahl-Optik, ähnlich RAL 9006	4015120425936
<b>Aktor</b>			
ACTUATOR 1x 8A DALI-2	EP10427398	DALI-2 ACTUATOR mit integriertem Relaiskontakt für DALI-2-Befehle gemäß IEC 62386-208 (DALI-Gerätetyp 7,DT7)	4015120427398
<b>Decken-Präsenzmelder</b>			
PD-C 360/8 BMS DALI-2 WINSTA Codel	EP10428487	DALI-2-zertifizierter Decken-Präsenzmelder als Eingabegerät für DALI-2-Beleuchtungsanlagen	4015120428487
PD-C 360/24 BMS DALI-2 WINSTA Codel	EP10428494	DALI-2-zertifizierter Decken-Präsenzmelder als Eingabegerät für DALI-2-Beleuchtungsanlagen	4015120428494
<b>Schutz</b>			
BASKET GUARD ROUND LARGE	EM10425608	Schutzkorb für Präsenz- und Bewegungsmelder sowie Rauchmelder, Ø 180 mm, Höhe 90 mm	4015120425608
<b>Signalverstärker</b>			
REPEATER PS DALI-2	EP10429996	Universeller DALI-2-Signalverstärker (Repeater) mit integrierter Busspannungsversorgung (150 mA) zur Erweiterung der DALI-Leitungslänge.	4015120429996

## PD-C 360bt/8 APC30 HCL PS plus DALI-2 WINSTA Codel

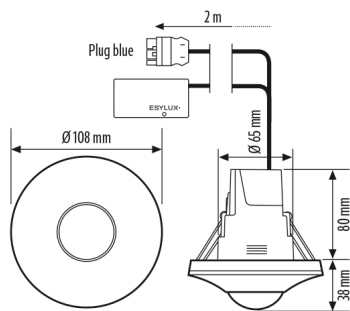
Artikelnummer	GTIN
EP10428944	4015120428944

### Zubehör

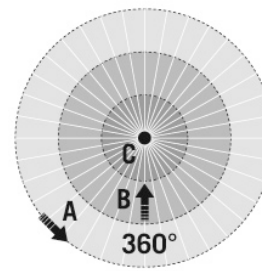
Produktbezeichnung	Artikelnummer	Produktbeschreibung	GTIN
REPEATER PS IEC 62386	EP10431371	Universeller Signalverstärker (Repeater) mit integrierter Busspannungsversorgung (150 mA) zur Erweiterung der DALI-Leitungslänge.	4015120431371

Taster			
PUSH BUTTON x8 DALI-2 WH	EP10431630	8-fach-Taster für DALI-2	4015120431630
PUSH BUTTON x6 DALI-2 WH	EP10431623	6-fach-Taster für DALI-2	4015120431623
PUSH BUTTON x4 DALI-2 WH	EP10431616	4-fach-Taster für DALI-2	4015120431616
PUSH BUTTON x2 DALI-2 WH	EP10431609	2-fach-Taster für DALI-2	4015120431609

### Maßzeichnung



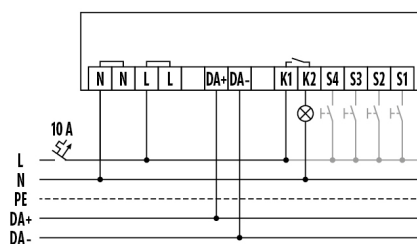
### Erfassungsbereiche



### Erfassungsreichweite

■ Quer (A)	Ø 8 m
■ Frontal (B)	Ø 6 m
■ Präsenzbereich (C)	Ø 4 m

### Schaltplan



Standardbetrieb mit optionaler Ansteuerung durch Schließetaster.

### Ausführliche Produktbeschreibung

- DALI-2-zertifizierter Decken-Präsenzmelder mit integrierter DALI-2-Steuereinheit und -Spannungsversorgung (250 mA)
- Raumübergreifende Lichtsteuerung von bis zu 16 Gruppen
- Leichtes Anpassen an individuelle und komplexe Raumsituationen
- Adaptive HCL-Lichtregelung für energieeffizientes Human Centric Lighting (SymbiLogic)
- 16A-Relais zum Schalten von HLK und ergänzender Beleuchtung
- 4 Tastereingänge (potenzialbehafet)
- Vielfältige manuelle Übersteuerungsoptionen und bis zu 16 Szenen

## PD-C 360bt/8 APC30 HCL PS plus DALI-2 WINSTA Codel

Artikelnummer	GTIN
EP10428944	4015120428944

- Automatisches Umschalten von Gruppen bei veränderter Raumnutzung
- Wochentag- und uhrzeitabhängige Steuerungsoptionen pro Gruppe
- Energiesparendes und zeitsteuerbares Abschalten von DALI-Betriebsgeräten (Power-Cut-Off)
- Schwarmfunktion für mehr Komfort am Arbeitsplatz
- Zentralfunktionen für bereichs- oder gebäudeweites Übersteuern
- Umfangreich konfigurierbarer Nachtbetrieb z. B. für Gesundheitseinrichtungen
- Manuell oder automatisch auslösbare Alarmfunktionen
- Schneller Start mit Werkseinstellungen im Broadcast-Betrieb
- Individuelle Gruppen sofort betriebsbereit mit Werkseinstellungen
- Einfaches Konfigurieren per ESY-App über bidirektionale Bluetooth-Schnittstelle
- Einfaches Dokumentieren und Verwalten konfigurierter Projekte per ESY-App (z. B. als PDF-Report)
- 2,0 m vorkonfektionierte WAGO WINSTA® Zu- und Ableitung