

TRP 100 M
TRP 100 W

Dimplex

**Montage- und
Gebrauchsanweisung**

Deutsch

**Installation and
Operating Instructions**

English

**Instructions de montage et
d'utilisation**

Français

**Istruzioni d'uso
e di montaggio**

Italiano



TRP 100 M



TRP 100 W

Badezimmer-Heizgerät

Bathroom panel heater

Radiateur pour salle de bain

Riscaldatore per bagni

1. Hinweise für den Benutzer

i HINWEIS

Sehr geehrter Kunde,
bewahren Sie die Anweisung sorgfältig auf und geben Sie diese gegebenenfalls an Nachbesitzer weiter.

⚠ ACHTUNG!

Diese Gerät kann von Kindern ab 8 Jahren und darüber sowie von Personen mit verringerten physischen, sensorischen oder mentalen Fähigkeiten oder Mangels an Erfahrung und Wissen benutzt werden, wenn sie beaufsichtigt oder bezüglich des sicheren Gebrauchs des Gerätes unterwiesen wurden und die daraus resultierenden Gefahren verstehen! Kinder dürfen nicht mit dem Gerät spielen. Reinigung und Benutzerwartung dürfen nicht durch Kinder ohne Aufsicht erfolgen!

⚠ ACHTUNG!

Kinder jünger als 3 Jahre sind fernzuhalten, es sei den, sie werden ständig überwacht. Kinder ab 3 Jahren und jünger als 8 Jahre dürfen das Gerät ein- und ausschalten, wenn sie beaufsichtigt werden oder bezüglich des sicheren Gebrauchs des Gerätes unterwiesen wurden und die daraus resultierenden Gefahren verstanden haben, vorausgesetzt, dass das Gerät in seiner normalen Gebrauchslage platziert oder installiert ist!

⚠ ACHTUNG!

Kinder ab 3 Jahren und jünger als 8 Jahre dürfen das Gerät nicht einschalten, das Gerät nicht reinigen oder die Wartung durchführen!

⚠ ACHTUNG!

Das nebenstehende Symbol ist am Heizgerät angebracht und bedeutet, dass das Heizgerät nicht abgedeckt werden darf!



⚠ ACHTUNG!

Einige Teile des Gerätes können sehr heiß werden und Verbrennungen verursachen. Besondere Vorsicht ist bei Kindern oder schutzbedürftigen Personen geboten!

⚠ ACHTUNG!

In Räumen, in denen feuergefährliche Stoffe verwendet werden (z.B. Lösungsmittel), darf das Heizgerät nicht betrieben werden.

⚠ ACHTUNG!

Das Gerät ist so zu installieren, dass es nicht von einer sich in der Badewanne oder unter der Dusche befindlichen Person berührt werden kann!

⚠ ACHTUNG!

Wenn das Netzkabel beschädigt ist, muss es vom Hersteller oder dessen Kundendienstvertretung oder einer vergleichbar qualifizierten Person ausgetauscht werden, um Gefahrenquellen auszuschalten!

⚠ ACHTUNG!

Je nach Raumgröße, Wärmebedarf und Thermostateinstellung können Räume bei unbeaufsichtigtem Betrieb überheizt werden. Dies kann zu Gefahren für Personen führen, die nicht in der Lage sind, den Raum bei überhöhter Temperatur zu verlassen.

⚠ ACHTUNG!

Um eine Gefährdung durch ein unbeabsichtigtes Rücksetzen des Schutztemperaturbegrenzers zu vermeiden, darf das Gerät nicht über eine externe Schaltvorrichtung, wie z.B. eine Zeitschaltuhr versorgt werden oder mit einem Stromkreis verbunden sein, der regelmäßig durch eine Einrichtung ein- und ausgeschaltet wird!

i HINWEIS

Das Gerät darf nur zur Raumlüfterwärmung innerhalb geschlossener Räume verwendet werden.

2. Montage, Installation, Mindestabstände

⚠ ACHTUNG!

Das Gerät nicht unter einer Wandsteckdose installieren!

Die Mindestabstände müssen eingehalten werden. Ferner ist an der Gerätevorderseite ein Abstand von 300 mm vorzusehen.

Das Heizgerät muss horizontal ausgerichtet an einer senkrechten Wand, wie im Bild dargestellt, installiert werden. Alle Maße in mm.

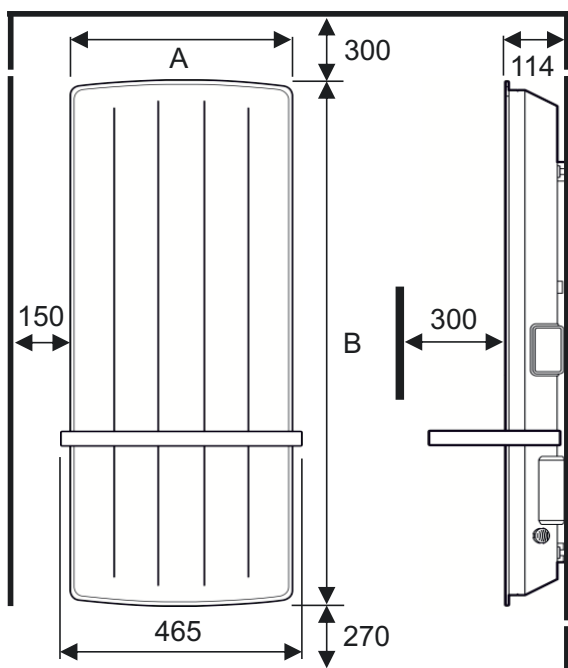
Bei der Montage ist der Schutzbereich nach den aktuellen Installationsvorschriften zwingend zu beachten.

Die Netzanschlussdose muss nach der Montage zugänglich sein.

Darauf achten, dass die Luft unten und oben am Gerät ungehindert ein- und austreten kann.

i HINWEIS

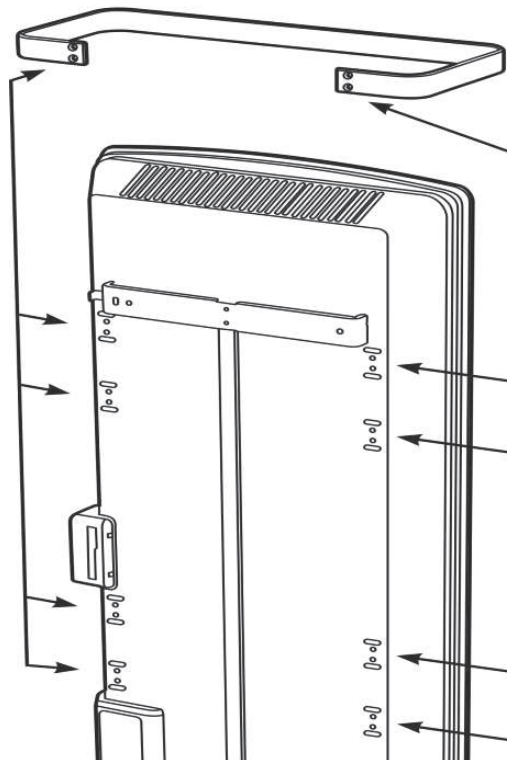
Eine Montage an Holzwänden ist zulässig.



Modell	A	B
TRP 100 M	418 mm	1088 mm
TRP 100 W	430 mm	1100 mm

Montage der Handtuchhalter

Im Lieferumfang sind 2 Handtuchhalter. Diese können an der Geräterückseite mit je 4 Schrauben an 4 verschiedenen Positionen befestigt werden.



Wandmontage

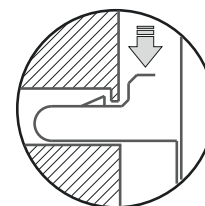
i HINWEIS

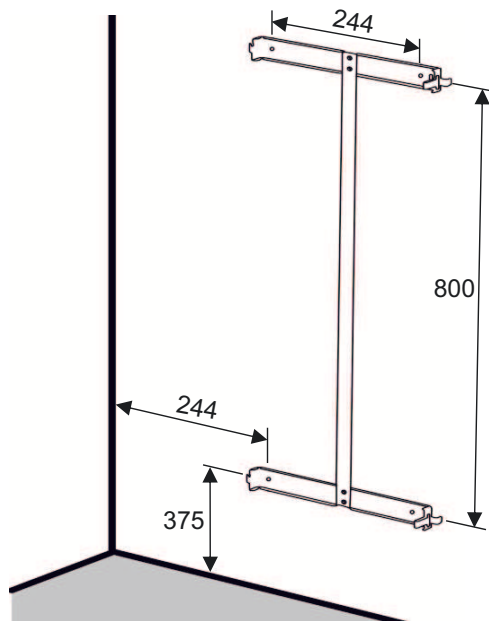
Der an der Rückseite des Gerätes mitgelieferte Original-Wandhalter muss verwendet werden.

i HINWEIS

Beim Bohren auf in der Wand befindliche Elektroleitungen und Rohrleitungen achten!

- Wandhalter von der Rückseite des Gerätes entfernen. Dazu die beiden Federn nach unten drücken.
- Befestigungslöcher bohren.
- Wandhalter fest an der Wand verschrauben.
- Öffnungen an der Geräterückseite links am Wandhalter einhängen.
- Gerät nach rechts klappen und zur Verriegelung in die Federn einrasten.





3. Elektrischer Anschluss

Die Spannungsangabe auf dem Typschild muss mit der Netzspannung übereinstimmen.

Die Leitung darf nicht am Gehäuse anliegen.

Es ist empfehlenswert, für die Stromversorgung einen eigenen Stromkreis vorzusehen.

Das Gerät darf nur von einem Elektrofachmann nach den geltenden Sicherheitsvorschriften installiert und repariert werden. Heizgerät erden!

Anschluss nur an fest verlegte Leitungen!

In der elektrischen Installation ist eine Trennvorrichtung vorzusehen mit mindestens 3 mm Kontaktöffnung an jedem Pol (z.B. Sicherungsautomat)!

4. Überhitzungsschutz

Zu Ihrer Sicherheit ist das Heizgerät mit einem Überhitzungsschutz ausgerüstet. Wird die Luftzirkulation gestört (z.B. durch Vorhänge oder Zustellen des Luftgitters), so schaltet das Gerät automatisch ab.

In diesem Fall sollte die Stromversorgung des Heizgerätes für einige Minuten unterbrochen werden (Sicherung ausschalten), damit sich das Gerät ausreichend abkühlen kann.

Vor Wiederinbetriebnahme des Gerätes Ursachen für das Ansprechen des Überhitzungsschutzes beseitigen.

5. Reinigung

Zur Reinigung muss das Gerät vom Netz getrennt und abgekühlt sein.

Die Außenseite kann durch Abwischen mit einem weichen, feuchten Lappen gereinigt werden. Zur Reinigung keine Scheuermittel oder Möbelpolituren verwenden, da diese die Oberfläche beschädigen können. Staubansammlungen im Gerät können von außen mit einem Staubsauger entfernt werden.

6. Störungen

Erscheint im Display die Anzeige Err, liegt eine Störung vor.

Anzeige	Bedeutung	Maßnahmen
Err1	Temperatur-Sensor defekt.	Werk-Kundendienst verständigen.
Err2	Fenster-Überwachung ausgelöst.	Fenster schließen. Störmeldung löschen. Gegebenenfalls Funktion deaktivieren, siehe Kapitel 11.6
Err3	Heizgerät überhitzt.	siehe Kapitel 4. Störmeldung löschen.

Störmeldung löschen

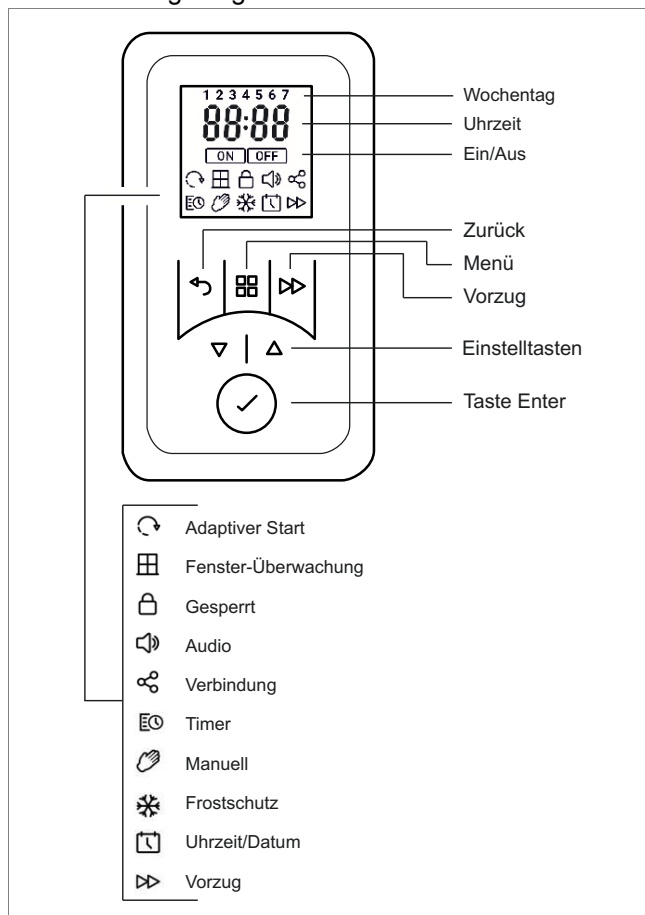
- Taste ENTER zehn Sekunden lang gedrückt halten. Anzeige Err erlischt.
- Gerät ist wieder funktionsbereit.

7. Reglerbeschreibung

7.1 Bedieneinheit

Das Heizgerät ist mit einem einstellbaren elektronischen Regler, bestehend aus einem Display und sechs Touchscreen Tasten, ausgestattet. Die Bedieneinheit befindet sich auf der Oberseite rechts. Alle Einstellungen können mit Hilfe der sechs Tasten auf der Bedienoberfläche eingestellt werden.

Auf dem Display werden die eingestellten Funktionen und Werte angezeigt.



7.2 Tastenfunktionen

HAUPTMENÜ

- Einstellung Datum und Zeit
- Timer Wochenprogramm
- Manueller Betrieb
- Frostschutz-Betrieb

ZURÜCK

Rückkehr zum vorherigen Programmpunkt

Tasten ▲ ▼

Dienen zur Navigation durch das Menü und ändern der Einstellwerte.

ENTER

Speichern der Einstellungen.

VORZUG

Sonderfunktionen wie wechseln zum nächsten Programmpunkt im Timer-Betrieb oder aktivieren des Rücklauf-Timers.

7.3 Display

Bei Betätigung einer Taste leuchtet das Display auf. Erfolgt für eine längere Zeit keine Änderung erlischt die Anzeige. Wird keine Taste betätigt, kehrt die Anzeige nach 30 Sekunden zum Hauptmenü zurück.

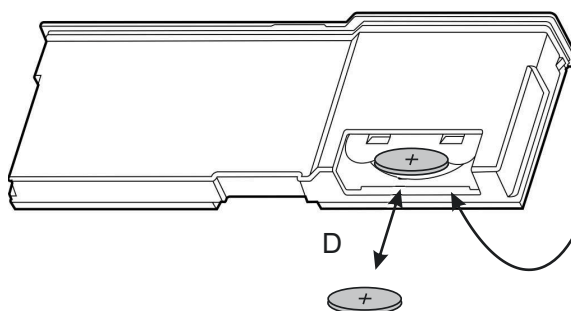
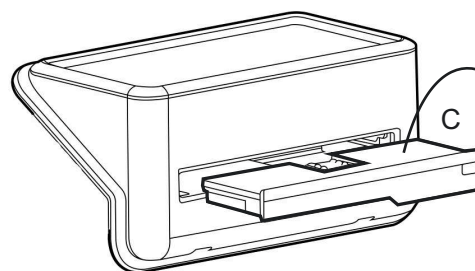
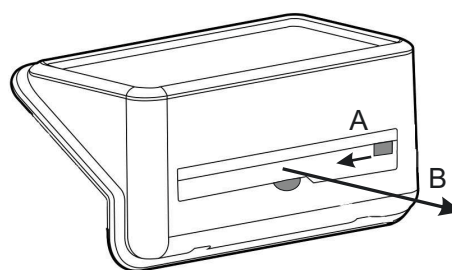
Durch Drücken der ENTER-Taste wird die 4-stellige Geräte PIN angezeigt.

7.4 Batteriewechsel

i HINWEIS

Die Steuerung enthält eine Echtzeituhr mit Kalenderfunktion. Die Uhr besitzt eine Knopfzelle (Typ CR2032, 3V), die im Falle eines Netzausfalls die Uhr mit Strom versorgt.

Das Batteriefach befindet sich an der Rückseite der Bedieneinheit.



- Batteriefach entriegeln (A) und herausziehen (B).
- Batterie befindet sich auf der Rückseite (C).
- Knopfzelle herausziehen und wechseln (D). Auf Polarität achten (+ Pol wie dargestellt).
- Zusammenbau in umgekehrter Reihenfolge

8. Mögliche Betriebsarten

8.1 Timer Wochenprogramm

Bis zu vier Heizprogramme (Ein/Aus) für jeden Wochentag einstellbar. Jedem Heizprogramm kann eine Raumtemperatur vorgegeben werden. Symbol TIMER wird im Display angezeigt.

8.2 Manueller Betrieb

Manuelle Vorgabe der Raumtemperatur. Symbol HAND wird im Display angezeigt.

8.3 Frostschutz

Vorgabe einer Frostschutztemperatur von 7° C. Symbol FROST wird im Display angezeigt.

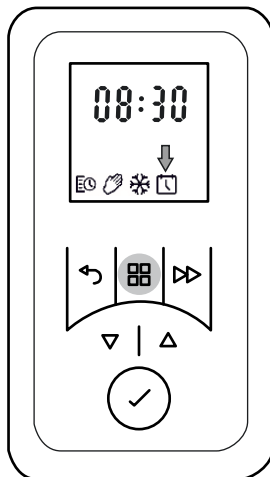
i HINWEIS

In allen Betriebsarten kann die Raumtemperatur mit den ▲ oder ▼ Tasten verändert werden. Im Timer-Programm wird diese Änderung nur für das aktuelle Zeitprogramm ausgeführt.

9. Inbetriebnahme

9.1 Einstellen der Uhrzeit und des Datums

Die Steuerung beinhaltet eine Echtzeituhr mit Kalenderfunktion.



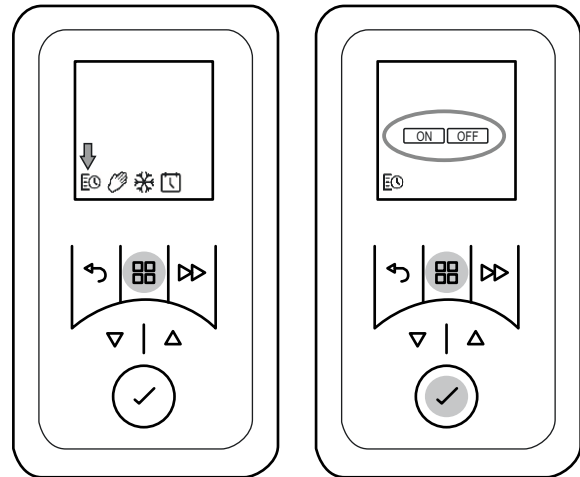
Zur Einstellung von Datum und Zeit folgende Schritte ausführen:

- Taste MENÜ drücken.
- Mit Tasten ▲ oder ▼ Symbol DATUM & ZEIT auswählen. Symbol blinkt.
- Taste ENTER drücken. Die Uhrzeit blinkt.
- Erneut Taste ENTER drücken. Stundenanzeige blinkt.
- Mit Tasten ▲ oder ▼ Stunden einstellen. Taste ENTER betätigen. Minutenanzeige blinkt.
- Mit Tasten ▲ oder ▼ Minuten einstellen. Taste ENTER betätigen. Uhrzeit blinkt.
- Taste ENTER erneut betätigen. Die Uhrzeit wird gespeichert und die Anzeige TAG & MONAT blinkt.
- Mit Tasten ▲ oder ▼ Tag einstellen. Taste ENTER betätigen. Monatsanzeige blinkt.

- Mit Tasten ▲ oder ▼ Monat einstellen. Taste ENTER betätigen. Anzeige JAHR blinkt.
- Mit Tasten ▲ oder ▼ Jahr einstellen. Taste ENTER betätigen. Das Datum wird gespeichert.
- Taste ZURÜCK betätigen um zur Hauptanzeige zurückzukehren.

10. Bedienung

10.1 Heizbetrieb einschalten/ausschalten



Heizbetrieb einschalten

- Taste HAUPTMENÜ betätigen
- Mit Tasten ▲ oder ▼ Symbol HAND oder TIMER auswählen. Symbol ON blinkt.
- Taste ENTER betätigen => Heizbetrieb Ein.

Heizbetrieb ausschalten

- Taste HAUPTMENÜ betätigen
- Symbol TIMER blinkt.
- Taste ENTER betätigen. Symbol ON blinkt.
- Mit Tasten ▲ oder ▼ Symbol OFF auswählen. Symbol OFF blinkt.

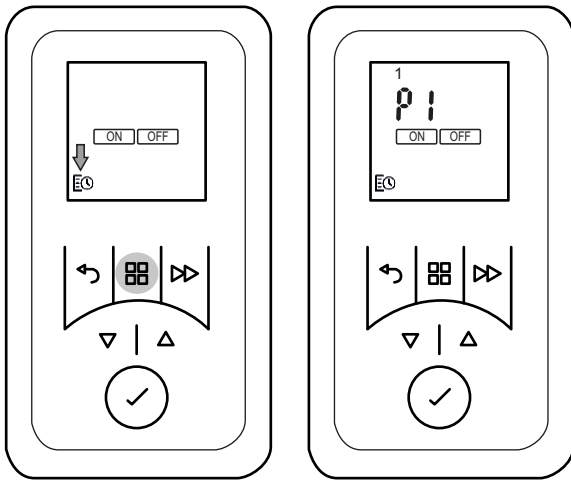
Taste ENTER betätigen => Heizbetrieb Aus.

10.2 Timer Wochenprogramm

i HINWEIS

Es wird empfohlen, die Betriebsart Timer zu nutzen, um die Betriebskosten zu reduzieren. Die Nutzung des Gerätes im manuellen Heizbetrieb kann zu erhöhten Betriebskosten führen.

Der Timer ist werkseitig vorprogrammiert. Vier Zeitblöcke pro Tag stehen zur Verfügung und diese können für jeden Wochentag individuell angepasst werden.



Zum Ändern dieser Profile folgende Schritte durchführen:

- Taste MENÜ drücken. Symbol TIMER blinkt.
- Taste ENTER drücken. Symbol ON blinkt.
- Mit Tasten ▲ oder ▼ Symbol TIMER auswählen. Symbol TIMER blinkt. Taste ENTER drücken.
- Wochentag auswählen:

1 = Montag	5 = Freitag
2 = Dienstag	6 = Samstag
3 = Mittwoch	7 = Sonntag
4 = Donnerstag	
- Mit Tasten ▲ oder ▼ Tag auswählen. Taste ENTER betätigen. P1 (Programm 1) blinkt.
- Taste ENTER drücken. Einschaltzeit blinkt.
- Taste ENTER drücken. Stundenanzeige blinkt.
- Mit Tasten ▲ oder ▼ Stunden einstellen. Taste ENTER betätigen. Minutenanzeige blinkt.
- Mit Tasten ▲ oder ▼ Minuten einstellen. Taste ENTER betätigen. Raumtemperatur blinkt.
- Mit Tasten ▲ oder ▼ Temperatur einstellen. Taste ENTER betätigen. Ausschaltzeit blinkt.
- Taste ENTER drücken. Stundenanzeige blinkt.
- Mit Tasten ▲ oder ▼ Stunden einstellen. Taste ENTER betätigen. Minutenanzeige blinkt.
- Mit Tasten ▲ oder ▼ Minuten einstellen. Taste ENTER betätigen. P2 (Programm 2) blinkt.
- Die Programme P2, P3 und P4 können auf gleiche Weise eingestellt werden.
- Um die neu eingestellten Programme P1 - P4 auf weitere Tage zu kopieren, drücken Sie die Taste ENTER. Die Anzeige COPY blinkt.
- Taste ENTER betätigen. Anzeige COPY erscheint dauerhaft. Wochentag blinkt.
- Mit Tasten ▲ oder ▼ weitere Wochentage auswählen. Jeweils mit Taste ENTER betätigen.
- Die ausgewählten Wochentage, werden am oberen Rand des Displays angezeigt.
- Zum Beenden mit Tasten ▲ oder ▼ COPY auswählen. Die Anzeige COPY blinkt.

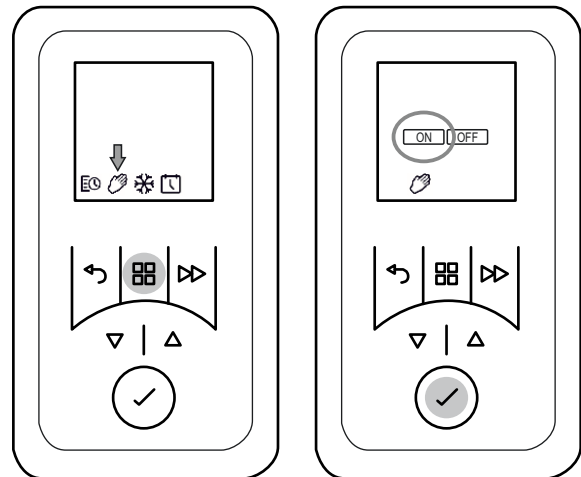
- Taste ENTER betätigen. Die Einstellungen werden gespeichert. Symbol ON blinkt.
- Taste ZURÜCK betätigen um zur Standardanzeige zurückzukehren.

10.3 Manueller Betrieb

i HINWEIS

Im manuellen Betrieb ist der Timer Wochenprogramm deaktiviert.

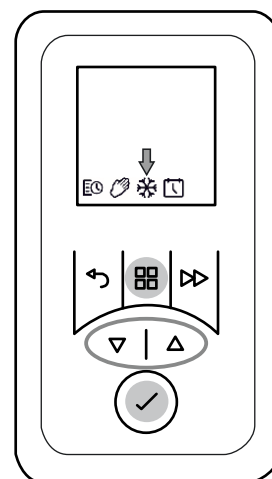
Die Vorgabe der Raumtemperatur erfolgt manuell.



- Drücken Sie die Taste MENÜ.
- Mit Tasten ▲ oder ▼ Symbol HAND auswählen. Symbol HAND blinkt. Taste ENTER drücken.
- Das Symbol ON blinkt. Taste ENTER drücken.
- Mit Tasten ▲ oder ▼ Raumtemperatur einstellen.

10.4 Frostschutz

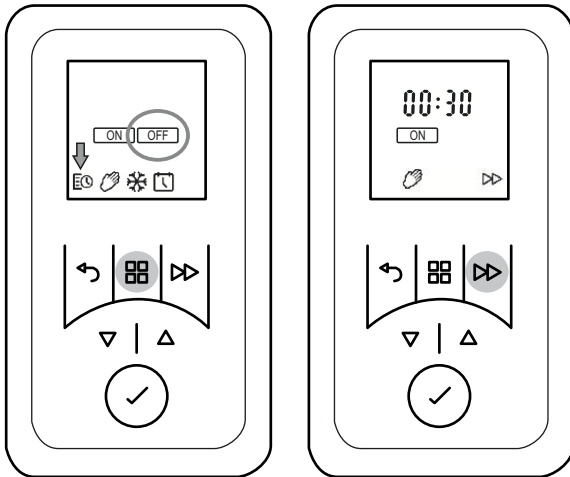
Vorgabe einer Frostschutztemperatur von 7° C für die folgenden 24 Stunden.



- Taste MENÜ betätigen.
- Mit Tasten ▲ oder ▼ Symbol FROST auswählen. Symbol FROST blinkt. Taste ENTER drücken. Anzeige Symbol FROST und Temperatur 7° C.

10.5 Rücklauf-Timer

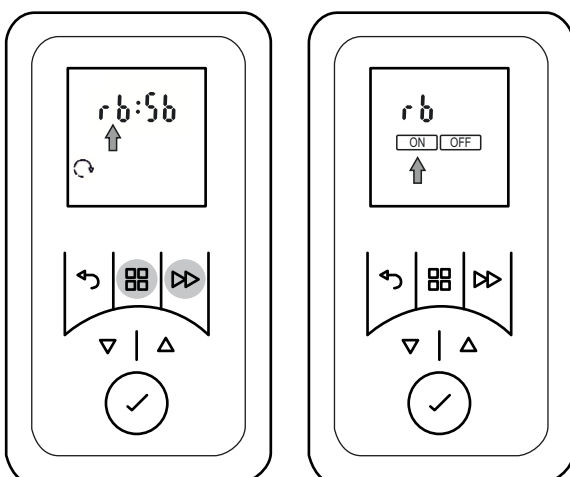
Der Rücklauf-Timer ermöglicht es dem Benutzer, ein einmaliges, zeitlich begrenztes Heizprogramm zu aktivieren.



- Taste MENÜ drücken. Symbol TIMER blinkt.
- Taste ENTER betätigen. Symbol ON blinkt.
- Mit Tasten ▲ oder ▼ Symbol OFF auswählen. Symbol OFF blinkt.
- Taste ENTER betätigen => Heizbetrieb Aus.
- Taste VORZUG betätigen. Heizbetrieb erfolgt für 30 Minuten (Werkseinstellung).
- Bei Bedarf Raumtemperatur mit den Tasten ▲ oder ▼ verändern.
- Zum vorzeitigen Beenden Heizgerät ausschalten.

Heizdauer Rücklauf-Timer

Die maximale Heizdauer, werkseitig auf 2 Stunden begrenzt und in vier Stufen zu je 30 Minuten veränderbar, kann wie in der Tabelle dargestellt angepasst werden.



- Taste MENÜ und Taste VORZUG fünf Sekunden lang gedrückt halten.
- Anzeige rb blinkt.
- Taste ENTER drücken. Das Symbol ON blinkt.

- Taste ENTER drücken. Das Heizdauer-Programm blinkt. Varianten siehe Tabelle, linke Spalte (Werkseinstellung 2 h).
- Mit Tasten ▲ oder ▼ das gewünschte Heizdauer-Programm auswählen. Taste ENTER drücken. Die Raumtemperatur blinkt.
- Mit Tasten ▲ oder ▼ Raumtemperatur einstellen und mit ENTER bestätigen.
- Taste ZURÜCK betätigen um zur Standardanzeige zurückzukehren.

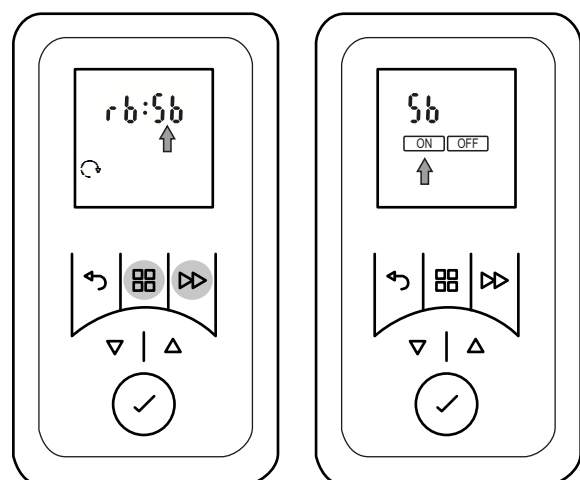
Heizdauer-Programm	Taste VORZUG betätigen:			
	1 mal	2 mal	3 mal	4 mal
30 Min.	00:15	00:20	00:25	00:30
01:00 h	00:15	00:30	00:45	01:00
01:30 h	00:15	00:30	01:00	01:30
02:00 h (werkseitig)	00:30	01:00	01:30	02:00
04:00 h	01:00	02:00	03:00	04:00
06:00 h	01:30	03:00	04:30	06:00
08:00 h	02:00	04:00	06:00	08:00

10.6 Mindest-Raumtemperatur

Mit dieser Funktion kann sichergestellt werden, dass beispielsweise im Timer-Betrieb (Wochenprogramm) auch während der OFF-Zeiten eine Mindest-Raumtemperatur vorgegeben wird.

i HINWEIS

Die Vorgabe gilt auch für die Funktion Rücklauftimer. Frostschutzbetrieb hat Vorrang.



- Taste MENÜ und Taste VORZUG fünf Sekunden lang gedrückt halten. Anzeige rb blinkt.
- Taste ▲ drücken. Das Anzeige Sb blinkt.

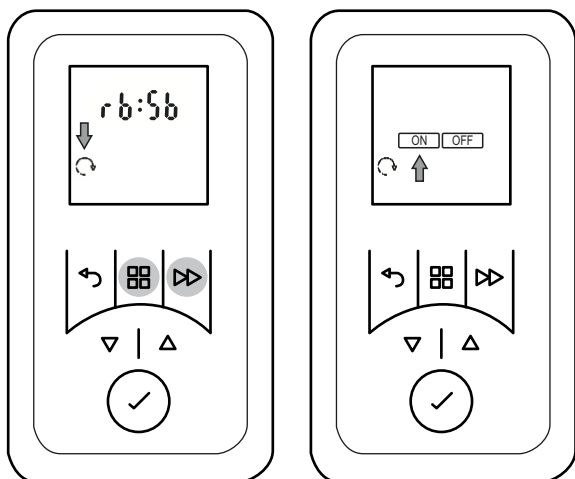
- Taste ENTER drücken. Das Symbol ON blinkt.
- Taste ENTER drücken. Die Mindest-Raumtemperatur (werkseitig 16° C) blinkt.
- Mit Tasten ▲ oder ▼ die Mindest-Raumtemperatur einstellen und mit ENTER bestätigen.
- Taste ZURÜCK betätigen um zur Standardanzeige zurückzukehren.

10.7 Adaptiver Start

Diese Funktion gewährleistet, dass die eingestellte Raumtemperatur exakt zu Beginn der Einschaltzeit erreicht ist, z.B. in Verbindung mit einem Zeit-Programm.

Beispiel:

Im Timermenü ist für 07:00 Uhr eine Soll-Raumtemperatur von 22°C vorgegeben. Die aktuelle Raumtemperatur beträgt 17° C. Das Heizgerät schaltet entsprechend frühzeitig ein, damit die vorgegebene Raumtemperatur von 22° C zum Zeitpunkt 07:00 Uhr erreicht wird.

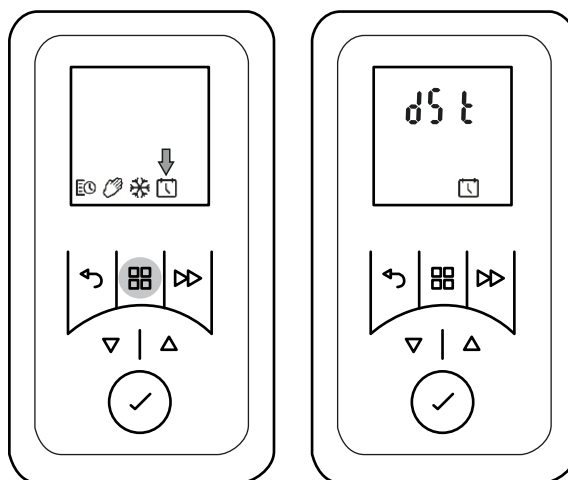


- Taste MENÜ und Taste VORZUG fünf Sekunden lang gedrückt halten.
- Anzeige rb blinkt.
- Mit Tasten ▲ oder ▼ Symbol ADAPTIVER START auswählen. Symbol blinkt.
- Taste ENTER drücken.
- Mit Tasten ▲ oder ▼ ON oder OFF wählen um die Funktion ein- oder auszuschalten.
- Taste ZURÜCK betätigen um zur Standardanzeige zurückzukehren.

11. Optionen

11.1 Umstellung Sommer- / Winterzeit

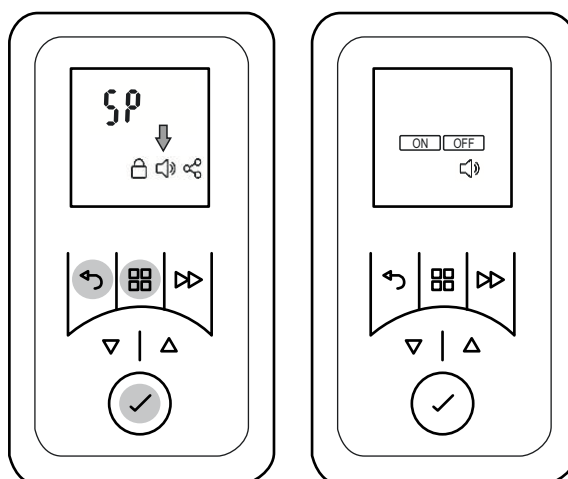
Die Uhr wechselt automatisch zwischen Sommer- und Winterzeit. Diese Funktion kann manuell deaktiviert oder aktiviert werden.



- Taste MENÜ drücken. Symbol TIMER blinkt.
- Mit Tasten ▲ oder ▼ Symbol DATUM & ZEIT auswählen. Symbol blinkt.
- Taste ENTER drücken. Die aktuelle Uhrzeit blinkt.
- Taste ▲ drücken. Das Anzeige dSt blinkt.
- Taste ENTER drücken. Das Symbol ON blinkt.
- Mit Tasten ▲ oder ▼ ON oder OFF wählen um die Funktion ein- oder auszuschalten.
- Mit ENTER bestätigen.
- Taste ZURÜCK betätigen um zur Standardanzeige zurückzukehren.

11.2 Audio Taste

Ton-Rückmeldung bei Betätigung einer Taste.



- Taste MENÜ, Taste ZURÜCK und Taste ENTER fünf Sekunden lang gedrückt halten.
- Anzeige SP blinkt.
- Mit Tasten ▲ oder ▼ Symbol TON auswählen. Symbol blinkt.
- Taste ENTER drücken.

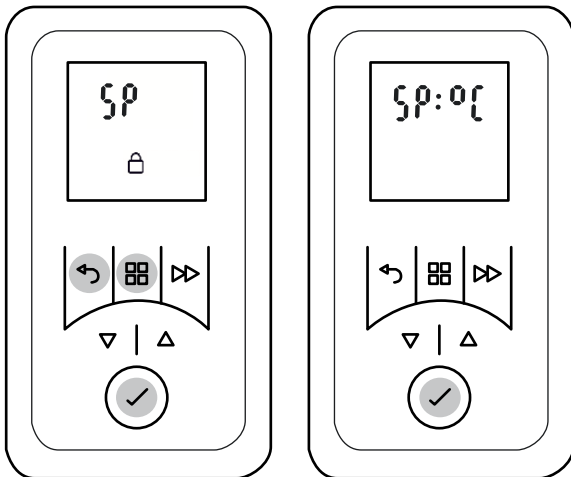
- Mit Tasten ▲ oder ▼ ON oder OFF wählen um die Funktion ein- oder auszuschalten.
- Taste ZURÜCK betätigen um zur Standardanzeige zurückzukehren.

11.3 Temperatur-Einheit, Maximal-Temperatur

In diesem Menü können zwei Funktionen eingestellt werden:

Anzeige Temperatureinheit

Anzeige wählbar zwischen Grad Celsius und Grad Fahrenheit.



Maximal-Temperatur

Einstellbare Maximaltemperatur festlegen.

- Taste MENÜ, Taste ZURÜCK und Taste ENTER fünf Sekunden lang gedrückt halten.
- Anzeige SP blinkt.
- Taste ENTER drücken. Anzeige °C blinkt.
- Mit Tasten ▲ oder ▼ °C oder °F auswählen.

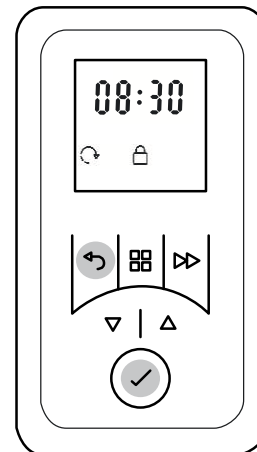
i HINWEIS

In den meisten europäischen Ländern ist die Temperatureinheit °C gebräuchlich.

- Taste ENTER drücken. Anzeige Maximal-Temperatur blinkt
- Mit Tasten ▲ oder ▼ einstellbare Maximaltemperatur vorgeben.
- Mit ENTER bestätigen.
- Taste ZURÜCK betätigen um zur Standardanzeige zurückzukehren.

11.4 Tastensperre

Mit dieser Funktion können Sie die Bedienelemente sperren.



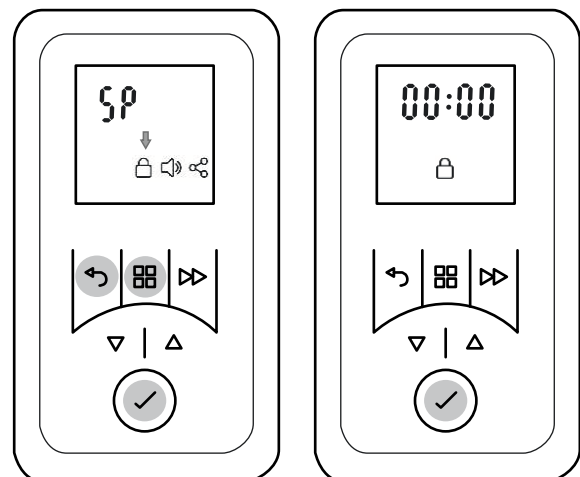
- Taste ZURÜCK und Taste ENTER drei Sekunden lang gedrückt halten.
- Das Symbol GEPERRT erscheint in der Anzeige.
- Zum entsperren Taste ZURÜCK und Taste ENTER erneut drei Sekunden lang gedrückt halten.

i HINWEIS

Wenn die Tastensperre aktiviert ist, können keine Einstellungen vorgenommen werden.

11.5 Funktionen einschränken

Die Funktionen, Rücklauf-Timer und die Verstellung der Werte für die Mindest- bzw. Maximal-Temperatur können mit einem Code gesperrt werden.



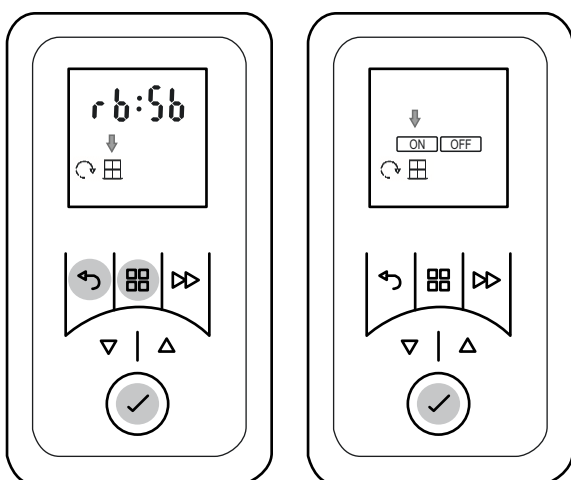
Die Sperre erfolgt über das Festlegen und Eingeben eines vierstelligen Codes.

- Taste MENÜ, Taste ZURÜCK und Taste ENTER 5 Sekunden lang gedrückt halten. Anzeige SP blinkt.
- Mit Taste ▲ oder ▼ Symbol TASTENSPERRE auswählen.
- Mit ENTER bestätigen. Erste Stelle blinkt.
- Mit Taste ▲ oder ▼ die erste Stelle des Nummerncodes zwischen 0 bis 9 einstellen.

- Taste ENTER drücken.
- In gleicher Weise die Stellen 2, 3 und 4 des Nummerncodes einstellen.
- Taste ENTER drücken. Die Funktionen Rücklauf-Timer (rb) und Mindest/ Maximal-Temperatur (SP) sind gesperrt.
- Taste ZURÜCK betätigen um zur Standardanzeige zurückzukehren.

11.6 Fenster-Überwachung

Das Raumheizgerät ist mit einer Überwachungsfunktion ausgestattet, die erkennt, ob durch ein geöffnetes Fenster unnötig Energie verbraucht wird. In diesem Fall reduziert das Heizgerät die Heizleistung. Die Funktion FENSTER-ÜBERWACHUNG ist werkseitig aktiviert.



i HINWEIS

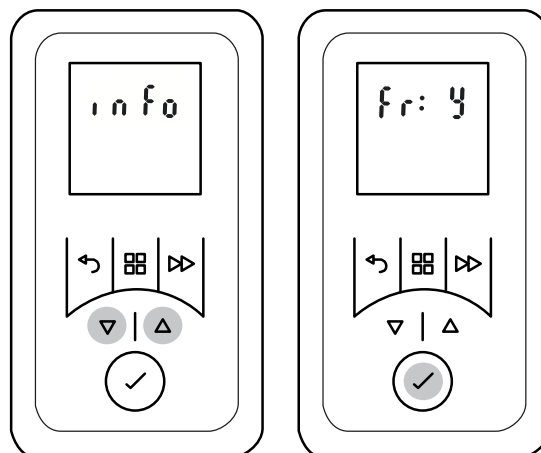
In nicht isolierten oder zugigen Räumen kann die Raumtemperatur schnell absinken, ebenso bei nicht ausreichend dimensionierten Heizgeräten. In diesem Fall die Funktion Fenster-Überwachung deaktivieren.

So aktivieren bzw.deaktivieren Sie diese Funktion:

- Taste MENÜ und Taste VORZUG fünf Sekunden lang gedrückt halten.
- Anzeige rb blinkt.
- Mit Tasten ▲ oder ▼ Symbol FENSTER auswählen. Symbol blinkt.
- Taste ENTER drücken. Das Symbol ON blinkt.
- Mit Tasten ▲ oder ▼ Symbol ON oder OFF auswählen. Symbol blinkt.
- Taste ENTER drücken.
- Taste ZURÜCK betätigen um zur Standardanzeige zurückzukehren.

11.7 Rücksetzen auf Werkseinstellung

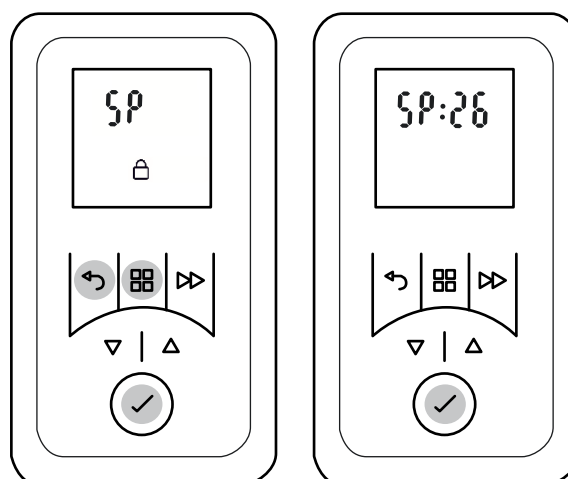
Setzt alle durch den Benutzer vorgenommenen Einstellungen auf die voreingestellten Werkseinstellungen zurück.



- Tasten ▲ und ▼ fünf Sekunden lang gedrückt halten. Anzeige INFO blinkt.
- Mit Tasten ▲ oder ▼ Anzeige Fr auswählen. Symbol blinkt.
- Taste ENTER betätigen. Anzeige N (= nein) blinkt.
- Mit Tasten ▲ oder ▼ Anzeige Y auswählen. Symbol blinkt.
- Taste ENTER drücken. Alle Werte werden auf Werkseinstellung zurückgesetzt.
- Einstellungen Uhrzeit und Datum vornehmen.

11.8 Sollwert erhöhen

Das Raumheizgerät wird werkseitig mit einem einstellbaren Temperaturbereich von 7°C bis 26° C ausgeliefert. Der obere Grenzwert kann bei Bedarf erhöht (maximal 32° C) oder abgesenkt werden.



- Taste MENÜ, Taste ZURÜCK und Taste ENTER fünf Sekunden lang gedrückt halten.
- Anzeige SP blinkt.
- Taste ENTER drücken. Anzeige °C blinkt.
- Taste ENTER drücken. Anzeige 26 (werkseitig eingestellter Grenzwert) blinkt.

- Mit Tasten ▲ oder ▼ gewünschten Grenzwert erhöhen oder absenken.
- Taste ENTER drücken.
- Taste ZURÜCK betätigen um zur Standardanzeige zurückzukehren.

11.9 Serviceinformationen

i HINWEIS

Diese Informationen sind ausschließlich für den Service-Techniker bestimmt.

Folgende Informationen können angezeigt werden:

UI-Nummer: Service-Nummer Display

CC-Nummer: Service-Nummer Elektronik

ID-Nummer: Service-Nummer Heizgerät

- Taste ENTER fünf Sekunden lang gedrückt halten. Anzeige INFO blinkt.
- Mit Tasten ▲ oder ▼ Anzeige Ui, CC oder id auswählen.
- Taste ZURÜCK zweimal betätigen um zur Standardanzeige zurückzukehren.

i HINWEIS

Anzeige id ist ein Code mit 12 Stellen. Die ersten 4 Stellen werden auf Ebene1 angezeigt. Mit den Tasten ▲ oder ▼ kann die nächste Ebene (2,3) ausgewählt werden.

12. Garantie

Für dieses Produkt übernehmen wir 2 Jahre Garantie gemäß unseren Garantiebedingungen.

13. Entsorgungshinweis

Das Gerät nicht im allgemeinen Hausmüll entsorgen, sondern einer örtlichen Entsorgungsstelle zuführen.



14. Technische Daten

Gerätetyp		TRP 100 M	TRP 100 W
Nennspannung		1/N/PE, 230 V~, 50 Hz	
Schutzart		IP25	
Abmessungen (B x H x T)		465 x 1100 x 250 mm	465 x 1088 x 250 mm
Gewicht		16,6 kg	10,1 kg
Wärmeleistung			
Nennwärmeleistung	P_{nom}	1,0 kW	1,0 kW
Mindestwärmeleistung (Richtwert)	P_{min}	1,0 kW	1,0 kW
Maximale kontinuierliche Wärmeleistung	$P_{max, C}$	1,0 kW	1,0 kW
Eigenverbrauch			
Bei Nennwärmeleistung	$e_{l_{max}}$	0,0 W	0,0 W
Bei Mindestwärmeleistung	$e_{l_{min}}$	0,0 W	0,0 W
Im Bereitschaftszustand	$e_{l_{SB}}$	0,5 W	0,5 W
Regelorgan für Wärmeabgabe			
Elektronischer Raumtemperaturregler mit Wochenprogramm, Fenster-Überwachung, adaptive Regelung des Heizbeginns und Betriebszeitbegrenzung			

Glen Dimplex Deutschland GmbH
Am Goldenen Feld 18
D - 95326 Kulmbach

Tel.: +49 9221 709 545
Fax.: +49 9221 709 924545
Email: service@gdts.one

1. Notes for the user

i NOTE

Dear customer,
Keep these instructions in a safe place and pass them on to possible future owners.

⚠ CAUTION!

This device can be used by children aged 8 and over and by persons with limited physical, sensory or mental aptitude or lack of experience and/or knowledge, providing they are supervised or have been instructed in the safe use of the device and understand the associated potential dangers. Children must not play with the device. Cleaning and user maintenance may not be carried out by children without supervision!

⚠ CAUTION!

Children younger than 3 years of age must be kept away unless they are supervised constantly. Children between the ages of 3 and 8 may switch the device on and off if they are supervised or have been instructed in the safe use of the device and have understood the resulting dangers, providing that the device is positioned or installed in its normal place of use!

⚠ CAUTION!

Children between the ages of 3 and 8 may not switch on the device, clean the device or carry out maintenance!

⚠ CAUTION!

The device carries the symbol shown on the right, which indicates that the heating device must under no circumstances be covered with any objects.



⚠ CAUTION!

Some parts of the device can get very hot and cause burns. Particular caution must be taken with children or vulnerable people!

⚠ CAUTION!

Do not operate the heating device in rooms where highly inflammable substances are used (e.g. solvents).

⚠ CAUTION!

Install the device in such a manner that it cannot be touched by a person in the bathtub or under the shower.

⚠ CAUTION!

If the power cable is damaged, it must be replaced by the manufacturer or after-sales service representative or a person with comparable qualifications for switching off danger sources!

⚠ CAUTION!

Rooms can become overheated if left unattended whilst being heated. Persons who are not able to vacate the room if the temperature becomes too high can thus be placed in danger.

⚠ CAUTION!

In order to avoid a hazard due to inadvertent resetting of the thermal cut-out, this appliance must not be supplied through an external switching device, such as a timer, or connected to a circuit that is regularly switched on and off by the utility.

i NOTE

Use device for room heating within enclosed rooms only.

2. Assembly, installation, minimum clearance

⚠ CAUTION!

Do not install the device directly below a wall socket.

The minimum clearances must be observed. In addition, a clearance of 300 mm is to be maintained in front of the unit.

The heating device must be aligned horizontally and installed on a vertical wall (see illustration). All dimensions in mm.

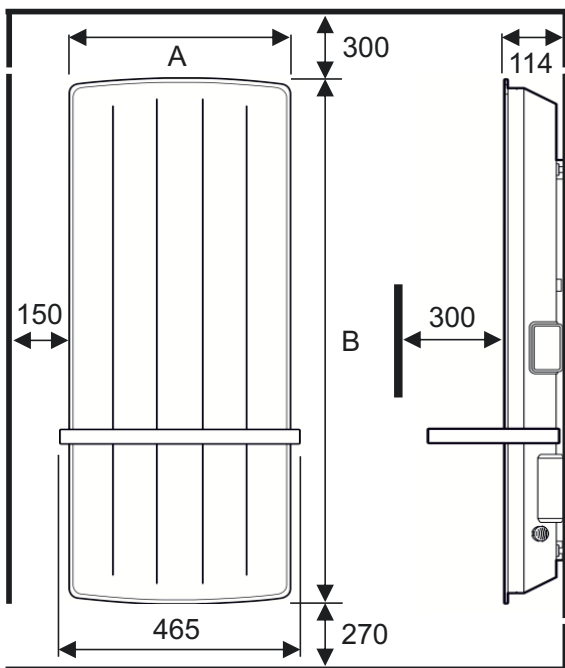
During assembly, the safety area must be complied with according to the current installation regulations.

The supply connection socket must be accessible after installation.

Make sure that the inflow and outflow of air at the top and bottom of the device are unimpeded.

i NOTE

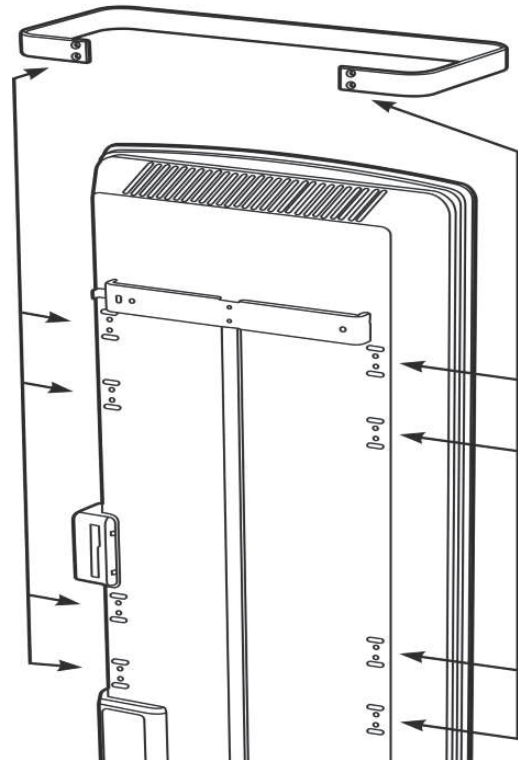
Installation on wooden walls is permissible.



Model	A	B
TRP 100 M	418 mm	1088 mm
TRP 100 W	430 mm	1100 mm

Mounting the towel rails

2 towel rails are included in the scope of supply. They can be mounted on the rear of the device with 4 screws each in 4 different positions.



Wall mounting

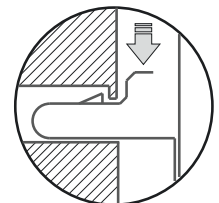
i NOTE

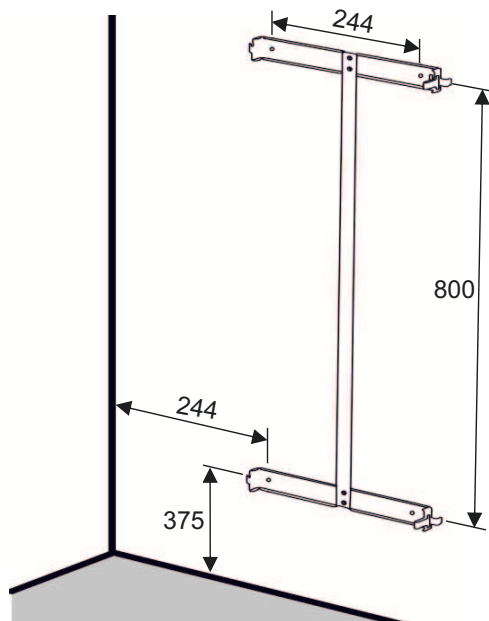
The original wall bracket supplied on the rear of the device must be used!

i NOTE

Look out for electric cables or pipework in the wall when drilling.

- Remove the wall bracket from the rear side of the device. To do this, press both springs down.
- Drill the fastening holes.
- Screw the wall bracket securely to the wall.
- Hook in the openings on the left on the rear of the device on the wall bracket.
- Fold the device to the right and engage in the springs to lock.





3. Electrical connection

The voltage specified on the type plate must match the line voltage.

The cable must not be in contact with the casing.

It is recommended that a separate circuit be provided for the power supply.

The device must only be installed and repaired by a qualified electrician in accordance with the applicable safety regulations. Heating device must be earthed!

Connection may only take place on securely routed cables!

A disconnecting device with a contact opening of at least 3 mm at each pole (e.g. circuit breaker) must be provided in the permanently installed wiring.

4. Overload protector

For your safety, the heating device is equipped with an overload protector. If the air circulation is interrupted (e.g. due to the air grille being covered or closed), the device switches off automatically.

In this case, the power supply to the heating device should be disconnected for a few minutes (disconnect the plug, switch off the fuse) to allow the device to cool down sufficiently.

Before recommissioning the device, remove the reasons for the overload protector being triggered.

5. Cleaning

The device must be disconnected from the mains and allowed to cool down before cleaning and maintenance. Clean the outside of the device using a soft, damp cloth. Do not use scouring powder or furniture polish as this may damage the surface. Dust which gathers inside the device can be removed from the outside using a vacuum cleaner.

6. Faults

If Err appears on the display, there is a fault.

Display	Meaning	Measures
Err1	Temperature sensor faulty.	Notify the factory after-sales service.
Err2	Window monitoring triggered.	Close window. Delete error message. Deactivate the function where applicable, see chapter 11.6
Err3	Heating device overheated.	See chapter 4. Delete error message.

Deleting the error message

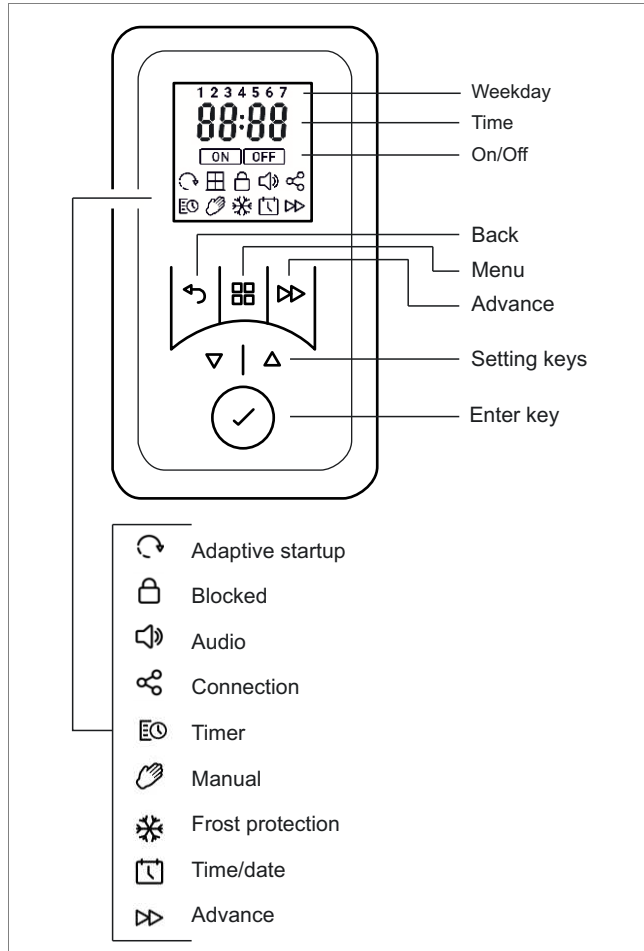
- Press and hold the ENTER key for ten seconds. Err disappears.
- Device is ready for operation again.

7. Control description

7.1 Control unit

The heating device is equipped with a configurable electronic control, consisting of a display and six touch screen keys. The control unit is located on the top on the right. All settings can be selected using the six keys on the user interface.

The set functions and values are shown on the display.



7.2 Key functions

MAIN MENU

- Setting date and time
- Timer week program
- Manual operation
- Frost protection mode

BACK

Return to the previous program item

Keys ▲ ▼

Used to navigate through the menu and to change the setting values.

ENTER

Saving settings.

FORWARD

Special functions such as switching to the next programme item in timer mode or activating the run-back timer.

7.3 Display

The display lights up when this key is activated. If no changes are made for a prolonged period, the display switches off. If no key is pressed, the display returns to the main menu after 30 seconds.

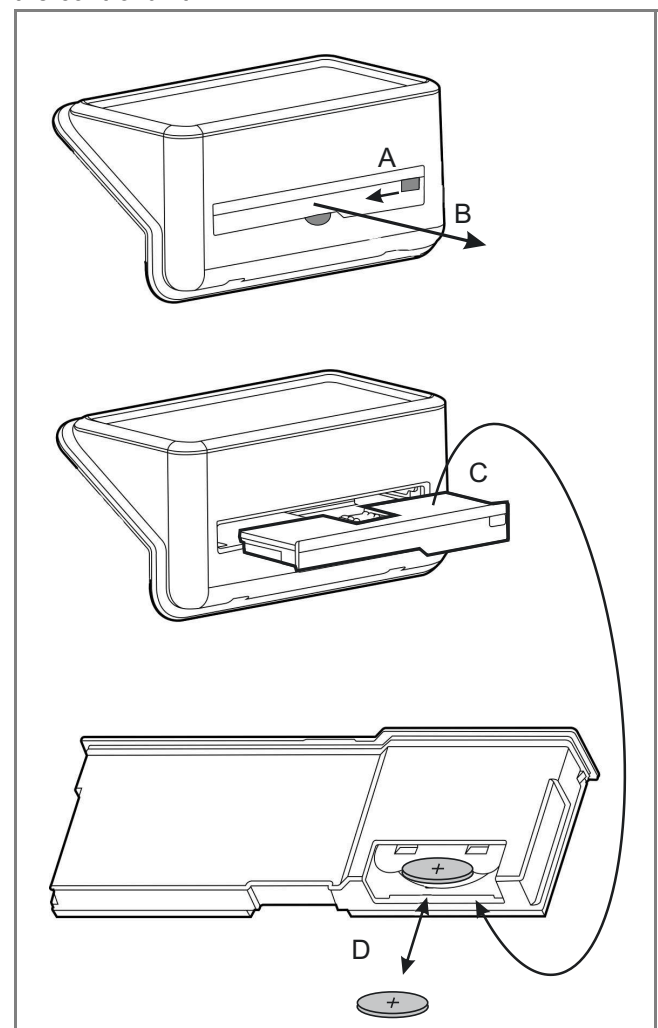
When the ENTER key is pressed, the 4-digit device PIN is shown.

7.4 Battery change

i NOTE

The control includes a real-time clock with calendar function. The clock has a button cell battery (type CR2032, 3V), which supplies the clock with power in the event of a power failure.

The battery compartment is located on the rear side of the control unit.



- Unlock the battery compartment (A) and pull it out (B).
- The battery is located on the rear side (C).
- Pull out the button cell and replace it (D). Observe the correct polarity (+ pole as shown).
- Carry out assembly in reverse order.

8. Possible operating modes

8.1 Timer week program

Up to four heating program (on/off) can be set for each weekday. A room temperature can be specified for each heating program.

TIMER symbol is shown in the display.

8.2 Manual operation

Manual specification of the room temperature.

MANUAL symbol is shown in the display.

8.3 Frost protection

Specified frost protection temperature of 7 °C.

FROST symbol is shown in the display.

i NOTE

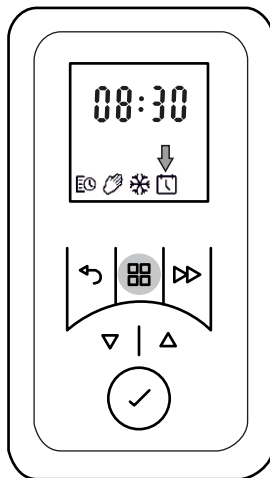
The room temperature can be changed with the ▲ or ▼ keys in all operating modes.

In the timer program, this change is only carried out for the current time program.

9. Commissioning

9.1 Setting the date and time

The control includes a real-time clock with calendar function.



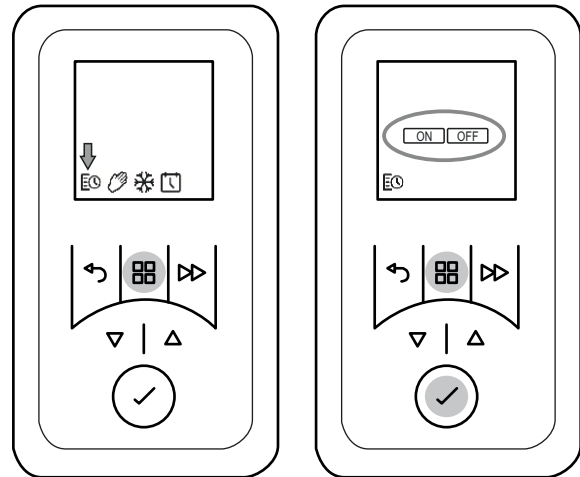
The date and time are set with the following steps:

- Press the MENU key.
- Press ▲ or ▼ to select the DATE & TIME symbol. The symbol flashes.
- Press the ENTER key. The time flashes.
- Press the ENTER key again. The hours display flashes.
- Use ▲ or ▼ to set the hours. Press the ENTER key. The minutes display flashes.
- Use ▲ or ▼ to set the minutes. Press the ENTER key. The time flashes.
- Press the ENTER key again. The time is saved and the display DAY & MONTH flashes.
- Use ▲ or ▼ to set the day. Press the ENTER key. The month display flashes.

- Use ▲ or ▼ to set the month. Press the ENTER key. YEAR display flashes.
- Use ▲ or ▼ to set the year. Press the ENTER key. The date is saved.
- Confirm the BACK key to return to the main display.

10. Operation

10.1 Switching heating operation on/off



Switching heating operation on

- Press the MAIN MENU key.
- Press ▲ or ▼ to select the MANUAL or TIMER symbol. The ON symbol flashes.
- Press the ENTER key =>Heating operation on.

Switching heating operation off

- Press the MAIN MENU key.
- The TIMER symbol flashes.
- Press the ENTER key. The ON symbol flashes.
- Press ▲ or ▼ to select the OFF symbol. The OFF symbol flashes.

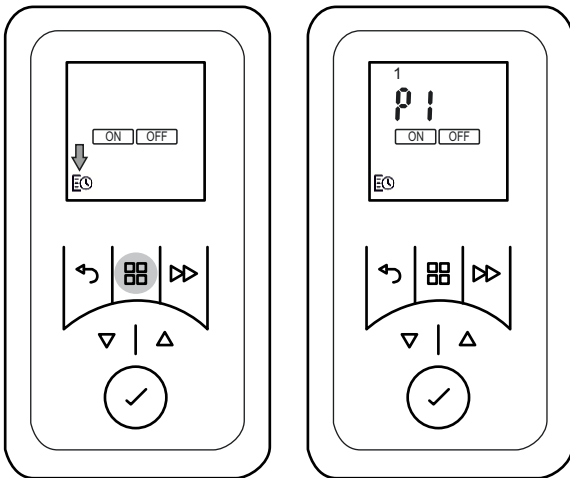
Press the ENTER key =>Heating operation off.

10.2 Timer week program

i NOTE

It is advisable to use the timer operating mode to reduce the operating costs. Using the device in manual heating operation can result in increased operating costs.

The timer is pre-programmed at the factory. Four time blocks are available per day, which can be adapted individually for each weekday.



To change these profiles, carry out the following steps:

- Press the MENU key. The TIMER symbol flashes.
- Press the ENTER key. The ON symbol flashes.
- Press ▲ or ▼ to select the TIMER symbol. The TIMER symbol flashes. Press the ENTER key.
- Select a weekday.

1 = Monday	5 = Friday
2 = Tuesday	6 = Saturday
3 = Wednesday	7 = Sunday
4 = Thursday	
- Use ▲ or ▼ to select the day. Press the ENTER key. P1 (Program 1) flashes.
- Press the ENTER key. Switch-on time flashes.
- Press the ENTER key. The hours display flashes.
- Use ▲ or ▼ to set the hours. Press the ENTER key. The minutes display flashes.
- Use ▲ or ▼ to set the minutes. Press the ENTER key. Room temperature flashes.
- Use ▲ or ▼ to set the temperature. Press the ENTER key. Switch-off time flashes.
- Press the ENTER key. The hours display flashes.
- Use ▲ or ▼ to set the hours. Press the ENTER key. The minutes display flashes.
- Use ▲ or ▼ to set the minutes. Press the ENTER key. P2 (Program 2) flashes.
- The programs P2, P3 and P4 can be set in the same way.
- To copy the newly set programs P1 - P4 to other days, press ENTER. The COPY display flashes.
- Press the ENTER key. The COPY display appears permanently. The weekday flashes.
- Press ▲ or ▼ to select more weekdays. Confirm each one with the ENTER key.
- The selected weekdays are shown at the top edge of the display.

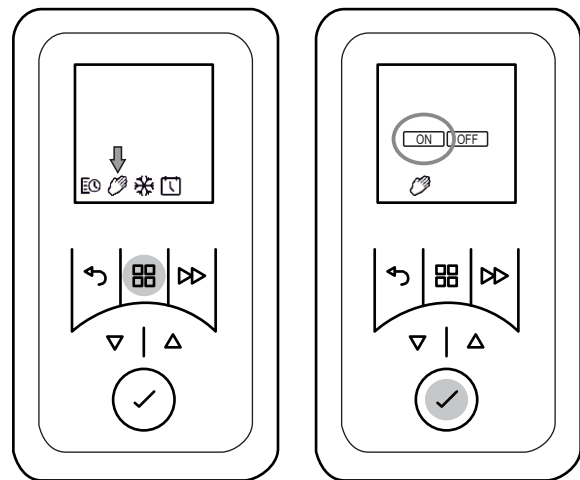
- To finish, press ▲ or ▼ to select COPY. The COPY display flashes.
- Press the ENTER key. The settings are saved. The ON symbol flashes.
- Confirm the BACK key to return to the standard display.

10.3 Manual operation

i NOTE

The timer week program is deactivated in manual operation.

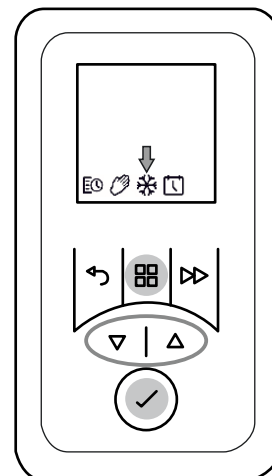
The room temperature specification takes place manually.



- Press the MENU key.
- Press ▲ or ▼ to select the MANUAL symbol. The MANUAL symbol flashes. Press the ENTER key.
- The ON symbol flashes. Press the ENTER key.
- Use ▲ or ▼ to set the room temperature.

10.4 Frost protection

Specification of a frost protection temperature of 7° C for the following 24 hours.

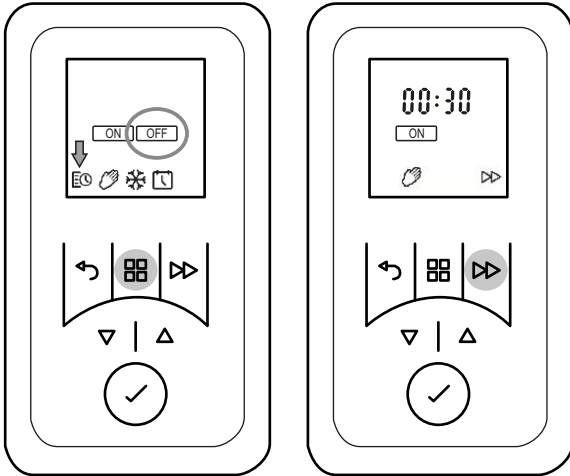


- Press the MENU key.

- Press ▲ or ▼ to select the FROST symbol. The FROST symbol flashes. Press the ENTER key. FROST symbol and temperature 7° C are displayed.

10.5 Runback timer

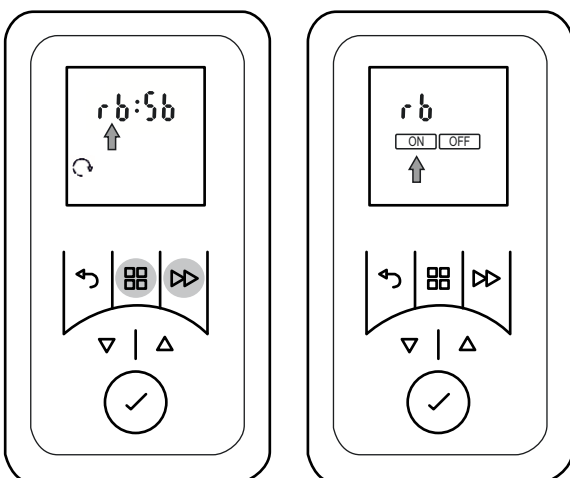
The runback timer enables the user to activate a one-off, time-limited heating program.



- Press the MENU key. The TIMER symbol flashes.
- Press the ENTER key. The ON symbol flashes.
- Press ▲ or ▼ to select the OFF symbol. The OFF symbol flashes.
- Press the ENTER key =>Heating operation off.
- Press the FORWARD key. Heating operation takes place for 30 minutes (factory setting).
- Where necessary, change the room temperature with ▲ or ▼.
- To end prematurely, switch off the heating device.

Heating duration runback timer

The maximum heating duration, limited to 2 hours at the factory and adjustable in four stages of 30 minutes each, can be changed as shown in the table.



- Press and hold the MENU key and the FORWARD key for five seconds.
- rb display flashes.

- Press the ENTER key. The ON symbol flashes.
- Press the ENTER key. The heating duration program flashes. For variants, see table, left column (factory setting 2 h).
- Press ▲ or ▼ to select the desired heating duration program. Press the ENTER key. The room temperature flashes.
- Use ▲ or ▼ to set the room temperature and confirm with ENTER.
- Confirm the BACK key to return to the standard display.

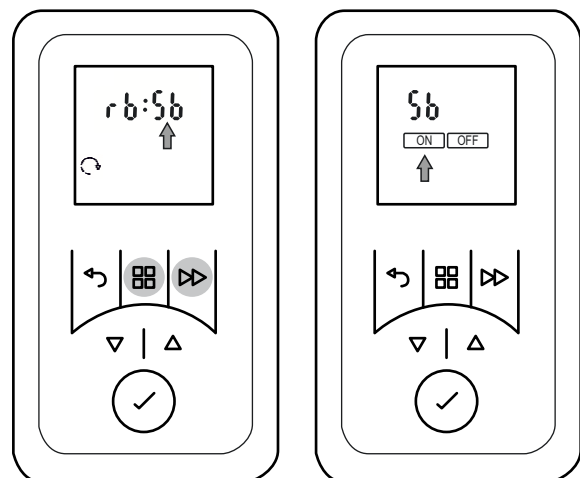
Heating duration program	Press the FORWARD key:			
	1 time	2 times	3 times	4 times
30 minutes	00:15	00:20	00:25	00:30
01:00 h	00:15	00:30	00:45	01:00
01:30 h	00:15	00:30	01:00	01:30
02:00 h (factory)	00:30	01:00	01:30	02:00
04:00 h	01:00	02:00	03:00	04:00
06:00 h	01:30	03:00	04:30	06:00
08:00 h	02:00	04:00	06:00	08:00

10.6 Minimum room temperature

This function can be used to ensure that a minimum room temperature is specified even during OFF times, for example in timer mode (week program).

i NOTE

The specification also applies for the runback timer function. Frost protection mode has priority.



- Press and hold the MENU key and the FORWARD key for five seconds. rb display flashes.
- Press the ▲ key The display Sb flashes.

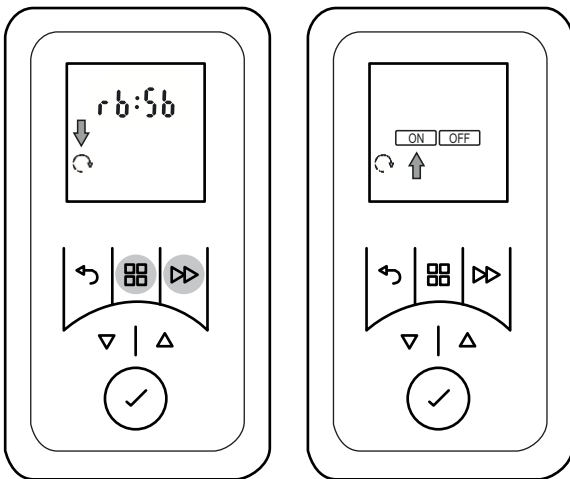
- Press the ENTER key. The ON symbol flashes.
- Press the ENTER key. The minimum room temperature (factory setting 16° C) flashes.
- Use ▲ or ▼ to set the minimum room temperature and confirm with ENTER.
- Confirm the BACK key to return to the standard display.

10.7 Adaptive start-up

This function guarantees that the set room temperature is reached precisely at the start of the switch-on time, e.g. in conjunction with a time program.

Example:

In the timer menu, a set room temperature of 22°C is specified. The current room temperature is 17° C. The heating device switches on early so that the specified room temperature of 22° C is reached by 07:00.

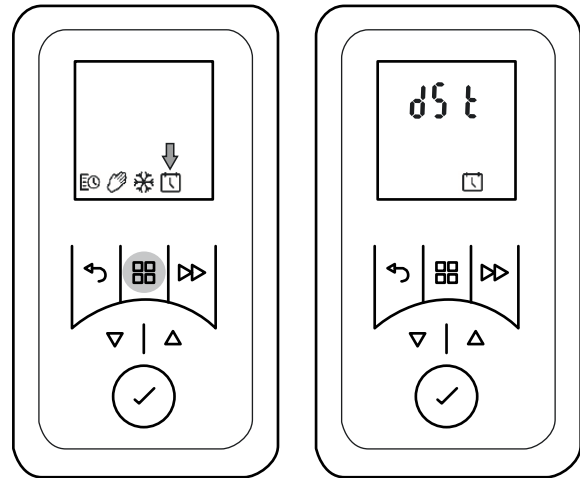


- Press and hold the MENU key and the FORWARD key for five seconds.
- rb display flashes.
- Press ▲ or ▼ to select the ADAPTIVE START symbol. The symbol flashes.
- Press the ENTER key.
- Press ▲ or ▼ to select ON or OFF to switch the function on or off.
- Confirm the BACK key to return to the standard display.

11. Options

11.1 Switching summer/winter time

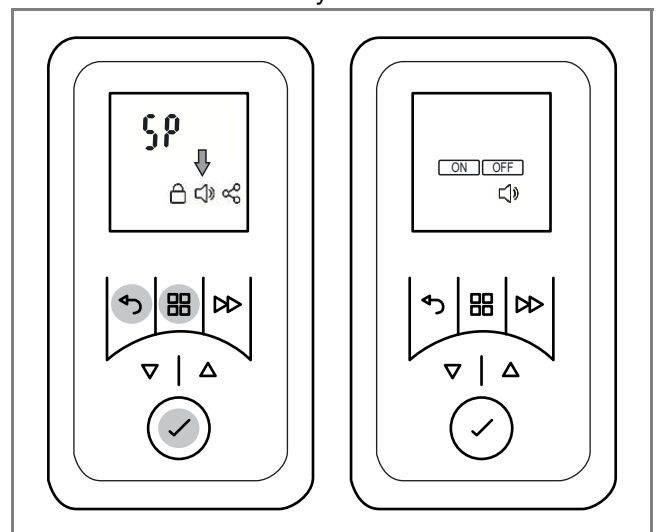
The clock switches between summer and winter time automatically. This function can be deactivated or activated manually.



- Press the MENU key. The TIMER symbol flashes.
- Press ▲ or ▼ to select the DATE & TIME symbol. The symbol flashes.
- Press the ENTER key. The current time flashes.
- Press the ▲ key The display dSt flashes.
- Press the ENTER key. The ON symbol flashes.
- Press ▲ or ▼ to select ON or OFF to switch the function on or off.
- Confirm with ENTER.
- Confirm the BACK key to return to the standard display.

11.2 Audio key

Feedback tone when a key is confirmed.



- Press and hold the MENU key, the BACK key and the ENTER key for five seconds.
- SP display flashes.
- Press ▲ or ▼ to select the SOUND symbol. The symbol flashes.

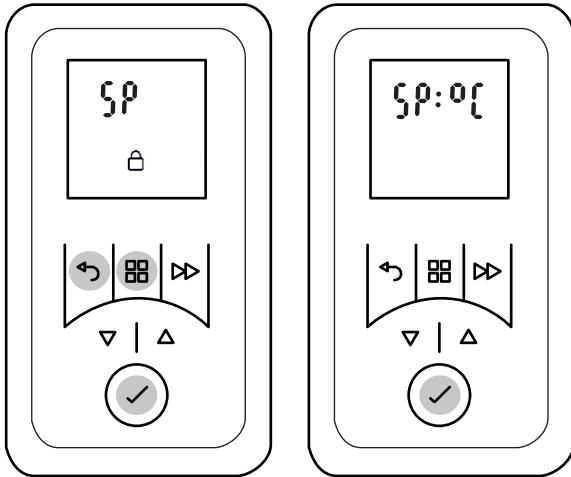
- Press the ENTER key.
- Press ▲ or ▼ to select ON or OFF to switch the function on or off.
- Confirm the BACK key to return to the standard display.

11.3 Temperature unit, maximum temperature

Two functions can be set in this menu:

Temperature unit display

Display can be set to degrees Celsius or degrees Fahrenheit.



Maximum temperature

Define an adjustable maximum temperature.

- Press and hold the MENU key, the BACK key and the ENTER key for five seconds.
- SP display flashes.
- Press the ENTER key. °C display flashes.
- Press ▲ or ▼ to select °C or °F.

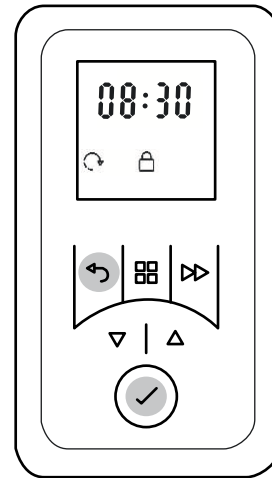
i NOTE

°C is most widely used in most European countries.

- Press the ENTER key. Maximum temperature display flashes
- Press ▲ or ▼ to specify the maximum temperature.
- Confirm with ENTER.
- Confirm the BACK key to return to the standard display.

11.4 Key lock

This function can be used to lock the operating elements.



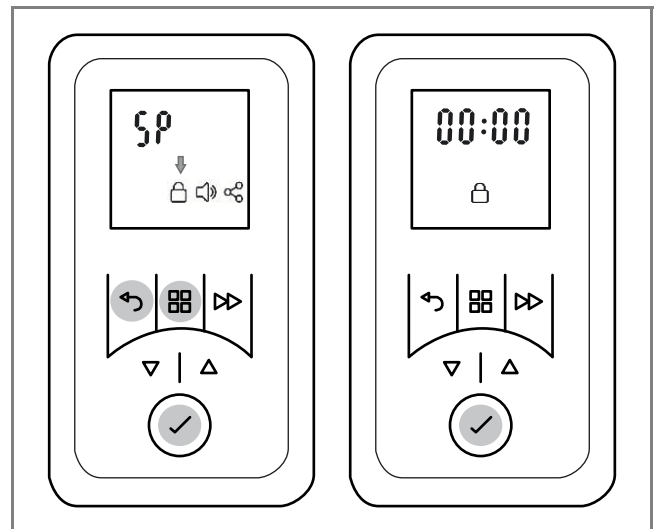
- Press and hold the BACK key and the ENTER key for three seconds.
- The LOCKED symbol appears in the display.
- To unlock, press and hold the BACK key and the ENTER key again for three seconds.

i NOTE

No settings can be made if the key lock is activated.

11.5 Restricting functions

The functions, runback timer and the adjustment of the values for the minimum or maximum temperature can be locked with a code.



The lock is carried out by defining and entering a four-digit code.

- Press and hold the MENU key, the BACK key and the ENTER key for 5 seconds. SP display flashes.
- Press ▲ or ▼ to select the KEY LOCK symbol.
- Confirm with ENTER. The first digit flashes.
- Press ▲ or ▼ to set the first digit of the number code between 0 and 9.
- Press the ENTER key.

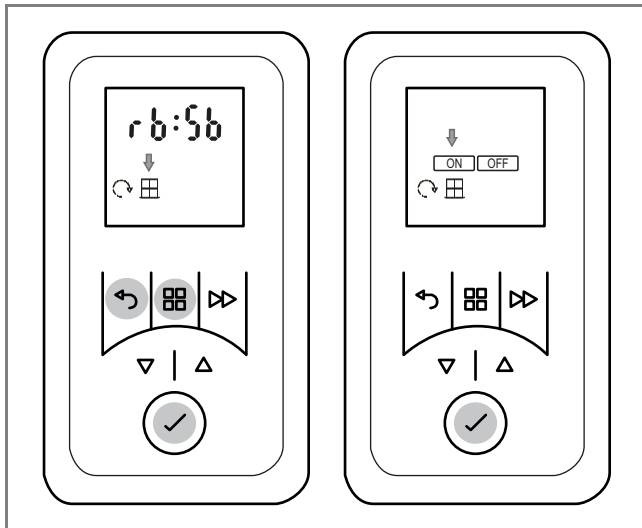
- Set digits 2, 3 and 4 of the number code in the same way.
- Press the ENTER key. The functions runback timer (rb) and minimum/maximum temperature (SP) are locked.
- Confirm the BACK key to return to the standard display.

11.6 Window monitoring

The room heating device is equipped with a monitoring function that detects whether unnecessary energy is being consumed due to an open window. In this case, the heating device reduces the heat output. The WINDOW MONITORING function is activated at the factory.

i NOTE

The controller may read sudden temperature decreases in drafty or poor insulated environments as well as if the heater is undersized for the room. In this case the feature should be disabled.

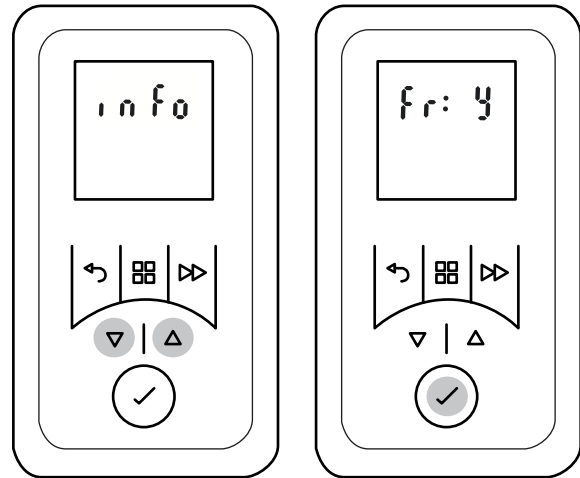


This function can be activated or deactivated as follows:

- Press and hold the MENU key and the FORWARD key for five seconds.
- rb display flashes.
- Press ▲ or ▼ to select the WINDOW symbol. The symbol flashes.
- Press the ENTER key. The ON symbol flashes.
- Press ▲ or ▼ to select the ON or OFF symbol. The symbol flashes.
- Press the ENTER key.
- Confirm the BACK key to return to the standard display.

11.7 Reset to factory settings

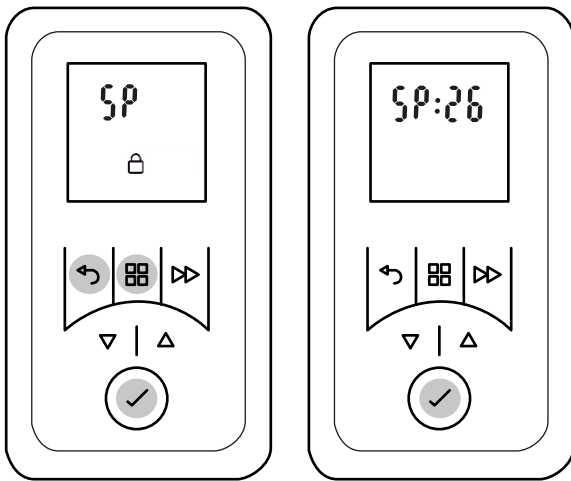
Resets all settings made by the user to the pre-set factory settings.



- Press and hold the ▲ and ▼ keys for five seconds. INFO display flashes.
- Press ▲ or ▼ to select the Fr display. The symbol flashes.
- Press the ENTER key. Display N (= no) flashes.
- Press ▲ or ▼ to select the Y display. The symbol flashes.
- Press the ENTER key. All values are reset to factory settings.
- Set the time and date.

11.8 Increasing the set point

The room heating device is delivered from the factory with an adjustable temperature range of 7°C to 26°C. The upper limit value can be increased (max. 32°C) or lowered as required.



- Press and hold the MENU key, the BACK key and the ENTER key for five seconds.
- SP display flashes.
- Press the ENTER key. °C display flashes.
- Press the ENTER key. Display 26 (limit value set at the factory) flashes.
- Press ▲ or ▼ to increase or lower the desired limit value.
- Press the ENTER key.
- Confirm the BACK key to return to the standard display.

11.9 Service information

i NOTE

This information is exclusively for service technicians.

The following information can be displayed:

UI number Service number display

CC number: Service number electronics

ID number: Service number heating device

- Press and hold the ENTER key for five seconds. INFO display flashes.
- Press ▲ or ▼ to select the display Ui, CC or id.
- Confirm the BACK key twice to return to the standard display.

i NOTE

Display id is a code with 12 digits.

The first 4 digits are shown on level 1.

Press ▲ or ▼ to select the next level (2,3).

12. Warranty

This product is supplied with a two-year warranty according to our terms of guarantee.

13. Note on disposal

Do not dispose of the unit with general household waste. The device must be taken to a local waste disposal plant.



14. Technical data

Model reference		TRP 100 M	TRP 100 W
Nominal voltage		1/N/PE, 230 V~, 50 Hz	
Degree of protection		IP25	
Dimensions (W x H x D)		465 x 1100 x 250 mm	465 x 1088 x 250 mm
Weight		16,6 kg	10,1 kg
Heat output			
Nominal heat output	P _{nom}	1.0 kW	1.0 kW
Minimum heat output (indicative)	P _{min}	1.0 kW	1.0 kW
Maximum continuous heat output	P _{max, C}	1.0 kW	1.0 kW
Auxiliary electricity consumption			
At nominal heat output	el _{max}	0.0 W	0.0 W
At minimum heat output	el _{min}	0.0 W	0.0 W
In standby mode	el _{SB}	0.5 W	0.5 W
Type of control			
Electronic room temperature controller with week program, window monitoring, adaptive control of the heating start and operating time limit			

GDC Group Ltd. Millbrook House,
Grange Drive, Hedge End,
Southampton, SO30 2DF
www.dimplex.co.uk

Tel.: +44 844 879 3588
Fax.: +44 844 879 3583
aftersales@dimplex.co.uk

1. Remarques à l'attention de l'utilisateur

i REMARQUE

Cher client,
Conservez précieusement ces instructions et remettez-les le cas échéant au prochain propriétaire de l'appareil.

⚠ ATTENTION !

Les enfants âgés de plus de 8 ans ainsi que les personnes dont les facultés physiques, sensorielles et mentales sont réduites ou qui ne disposent pas de l'expérience ou de connaissances suffisantes sont autorisés à utiliser l'appareil sous la surveillance d'une personne expérimentée et si elles ont été informées des règles de sécurité à l'utilisation de l'appareil et ont compris les risques encourus ! Ne laissez pas les enfants jouer avec l'appareil. Ne laissez pas les enfants procéder sans surveillance au nettoyage et à l'entretien par l'utilisateur de l'appareil !

⚠ ATTENTION !

Maintenir les enfants de moins de 3 ans éloignés de l'appareil ou rester très attentif à leurs mouvements. Les enfants âgés de 3 à 8 ans sont autorisés à allumer et à éteindre l'appareil sous la surveillance d'un adulte ou s'ils ont été informés des règles de sécurité liées à l'utilisation de l'appareil et ont compris les risques encourus – à condition que l'appareil soit placé ou installé dans un lieu d'utilisation réputé normal !

⚠ ATTENTION !

Les enfants âgés de 3 à 8 ans ne sont pas autorisés à allumer l'appareil, à le nettoyer ni à en effectuer la maintenance.

⚠ ATTENTION !

Le symbole ci-contre est apposé sur l'appareil ; il signifie que l'appareil de chauffage ne doit pas être recouvert !



⚠ ATTENTION !

Certaines pièces de l'appareil peuvent devenir très chaudes et causer des brûlures. Des précautions particulières doivent être prises en présence d'enfants ou de personnes vulnérables.

⚠ ATTENTION !

Ne jamais faire fonctionner l'appareil de chauffage dans des pièces dans lesquelles sont utilisées des substances inflammables (p. ex. solvants).

⚠ ATTENTION !

Installer l'appareil de manière à ce qu'il ne puisse pas être accessible à toute personne se trouvant dans la baignoire ou sous la douche.

⚠ ATTENTION !

Si le câble secteur est endommagé, il doit être remplacé par le fabricant, son SAV ou toute personne qualifiée comparable, afin de prévenir tout risque de danger!

⚠ ATTENTION !

Selon la taille de la chambre, la demande de chaleur et le réglage du thermostat, les chambres peuvent être chauffées par un chauffage silencieux. Cela peut être dangereux pour les personnes qui ne sont pas en mesure de quitter la salle en cas de température plus!

⚠ ATTENTION !

Pour éviter un risque lié à une réinitialisation involontaire du limiteur de température de protection, l'appareil ne doit pas être alimenté par un contacteur externe, tel qu'un temporisateur, ou être relié à un circuit électrique régulièrement mis hors et sous tension par un équipement !

i REMARQUE

L'appareil est destiné uniquement au réchauffement de l'air ambiant de pièces fermées.

2. Montage, installation, distances minimales

⚠ ATTENTION !

Ne pas installer l'appareil sous une prise murale !

Respecter les distances minimales prescrites.
Respecter en outre une distance de 300 mm minimum par rapport à la face avant de l'appareil.

L'appareil de chauffage doit être installé à l'horizontale sur un mur vertical (comme représenté sur l'image). Toutes les dimensions sont exprimées en mm.

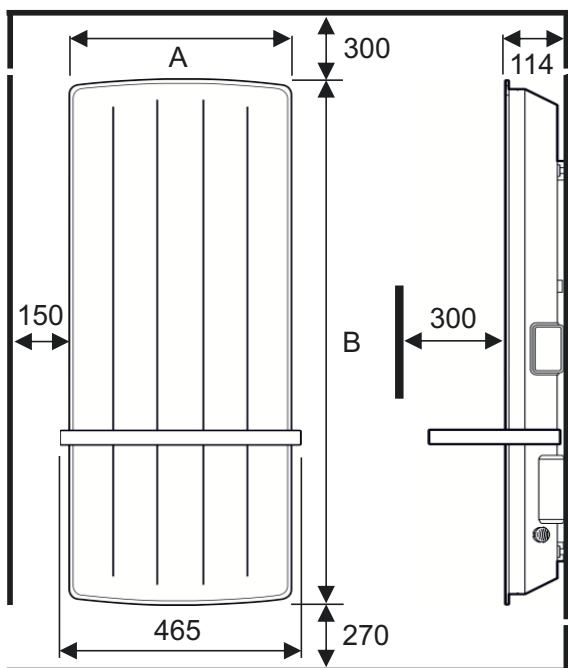
Lors du montage, il convient de respecter scrupuleusement les prescriptions d'installation en vigueur concernant la zone de protection.

Le raccordement secteur doit être accessible après le montage.

Veiller à ce que l'air puisse entrer et sortir librement au-dessus et en dessous de l'appareil de chauffage.

i REMARQUE

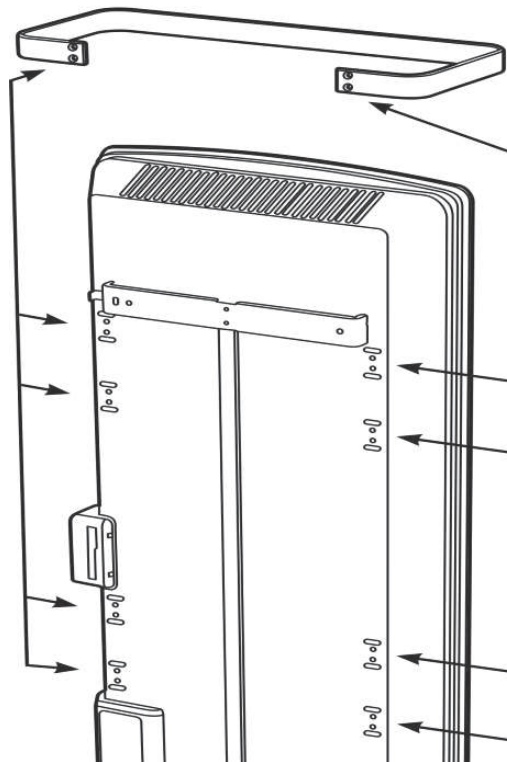
Il est permis de monter l'appareil sur une paroi en bois.



Modèle	A	B
TRP 100 M	418 mm	1088 mm
TRP 100 W	430 mm	1100 mm

Montage des porte-serviettes

Les fournitures comprennent 2 porte-serviettes. Ceux-ci peuvent être fixés à 4 positions différentes au dos de l'appareil à l'aide de 4 vis chacun.



Montage mural

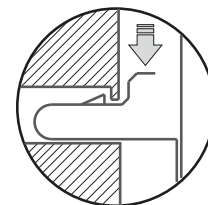
i REMARQUE

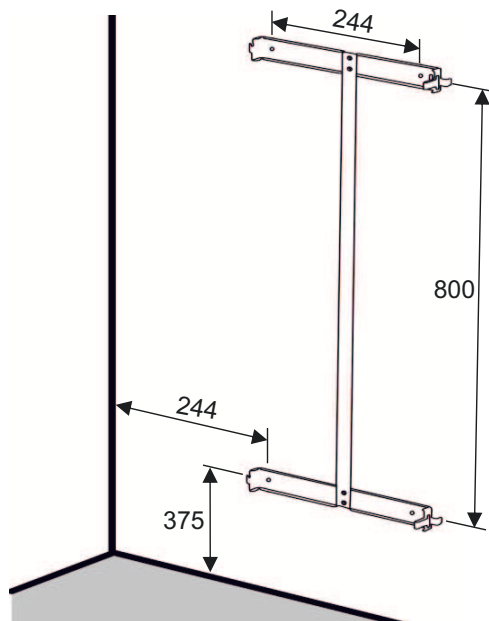
Utiliser impérativement la fixation murale d'origine qui se trouve au dos de l'appareil !

i REMARQUE

Veiller à ne pas percer les câbles électriques ni les tuyauteries qui se trouvent dans le mur.

- Retirer la fixation murale située au dos de l'appareil. Pour ce faire, pousser les deux languettes vers le bas.
- Percer les trous de fixation.
- Visser fermement la fixation murale au mur.
- Accrocher les ouvertures au dos de l'appareil à gauche sur la fixation murale.
- Faire basculer l'appareil vers la droite et le verrouiller en le bloquant dans les languettes.





3. Branchements électriques

La tension indiquée sur la plaque signalétique doit correspondre à la tension du réseau.

Le câble ne doit pas être en contact avec la jaquette.

Pour l'alimentation électrique de l'appareil, il est recommandé de mettre en place un circuit électrique dédié.

Seul un électricien est autorisé à installer et à réparer l'appareil selon les normes de sécurité en vigueur.

Mettre l'appareil de chauffage à la terre !

Raccordement exclusivement sur des câbles posés de manière fixe !

Prévoir un dispositif de sectionnement dans l'installation électrique avec une ouverture de contact de minimum 3 mm à chaque pôle (p. ex. coupe-circuit automatique).

4. Limiteur de surcharge

L'appareil de chauffage est équipé d'un limiteur de surcharge pour votre sécurité. Si la circulation de l'air est gênée (p. ex. par des rideaux ou un encombrement de la grille d'aération), l'appareil se met automatiquement à l'arrêt.

Dans ce cas, il convient de couper pendant quelques minutes l'alimentation électrique de l'appareil de chauffage (débrancher le connecteur, déconnecter le fusible) afin que l'appareil puisse refroidir suffisamment.

Avant la remise en marche de l'appareil, éliminer les causes du déclenchement du limiteur de surcharge.

5. Nettoyage

Avant de procéder au nettoyage, mettre l'appareil hors tension et le laisser refroidir. La surface extérieure de l'appareil peut être nettoyée avec un linge doux et humide. Pour le nettoyage, ne pas utiliser de poudre à récurer ni d'encaustique qui pourraient endommager les surfaces. Les dépôts de poussière dans l'appareil peuvent être éliminés de l'extérieur à l'aide d'un aspirateur.

6. Défauts

Si l'indication Err s'affiche à l'écran, un défaut est apparu.

Affichage	Signification	Mesures
Err1	Capteur de température défectueux.	Contacter le service SAV.
Err2	Déclenchement de la surveillance fenêtre.	Refermer la fenêtre. Effacer le message de défaut. Si nécessaire, désactiver la fonction ; voir chapitre 11.6
Err3	Surchauffe de l'appareil de chauffage.	Voir chapitre 4. Effacer le message de défaut.

Effacer un message de défaut

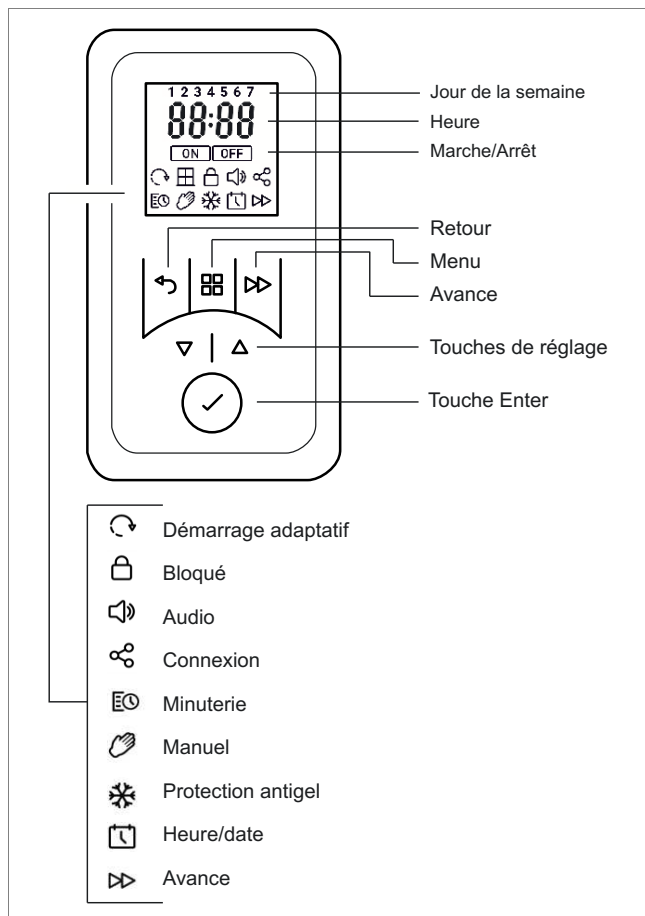
- Appuyer pendant dix secondes sur la touche ENTER. L'indication Err disparaît.
- L'appareil est de nouveau prêt à fonctionner.

7. Description du régulateur

7.1 Unité de commande

L'appareil de chauffage est équipé d'un régulateur électronique réglable, qui se compose d'un écran et de six touches tactiles. L'unité de commande se trouve sur la face supérieure, à droite. Tous les réglages peuvent être réalisés à l'aide des six touches de l'interface de commande.

Les fonctions et valeurs réglées sont affichées à l'écran.



7.2 Fonctions des touches

MENU PRINCIPAL

- Réglage de la date et de l'heure
- Programmation hebdomadaire de la minuterie
- Mode manuel
- Mode protection antigel

RETOUR

Retour au point de programmation précédent

Touches ▲ ▼

Elles servent à naviguer dans le menu et à modifier les valeurs de réglages.

ENTER

Enregistrement des réglages.

AVANCE

Fonctions spéciales comme le passage au point de programmation suivant en mode minuterie ou l'activation du minuteur décompteur.

7.3 Écran

L'écran s'allume en cas d'actionnement d'une touche. Si aucune modification n'est effectuée pendant un certain temps, l'affichage s'éteint. Si aucune touche n'est actionnée, l'affichage bascule à nouveau sur le menu principal au bout de 30 secondes.

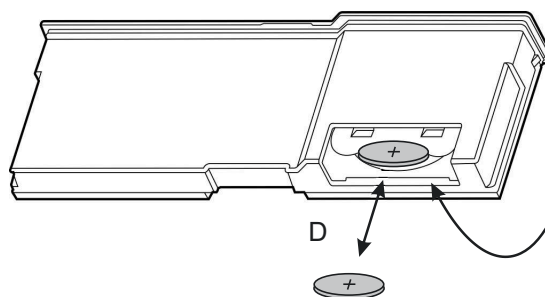
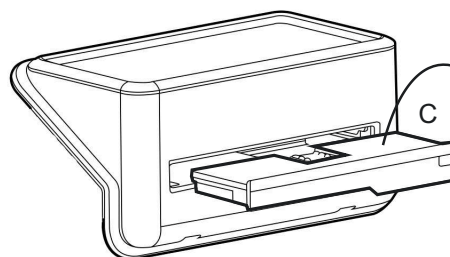
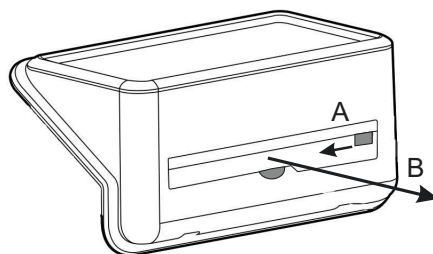
Une pression sur la touche ENTER permet d'afficher le PIN à 4 chiffres de l'appareil.

7.4 Changement de batterie

i REMARQUE

La commande est équipée d'une horloge en temps réel avec fonction calendrier. L'horloge est équipée d'une pile bouton (type CR2032, 3 V) qui l'alimente en cas de coupure de courant.

Le compartiment à pile se trouve au dos de l'unité de commande.



- Déverrouiller le compartiment à pile (A) et le retirer (B).
- La pile se trouve au dos (C).
- Retirer la pile bouton et la remplacer (D). Respecter la polarité (pôle + comme représenté).
- Remonter le compartiment en procédant dans l'ordre inverse

8. Modes de fonctionnement possibles

8.1 Programmation hebdomadaire de la minuterie

Quatre programmes de chauffage maximum (marche/arrêt) peuvent être réglés par jour de la semaine. Une température ambiante peut être attribuée à chaque programme de chauffage.

Le symbole MINUTERIE s'affiche à l'écran.

8.2 Mode manuel

Réglage manuel de la température ambiante.

Le symbole MANUEL s'affiche à l'écran.

8.3 Protection antigel

Réglage d'une température antigel de 7 °C.

Le symbole GEL s'affiche à l'écran.

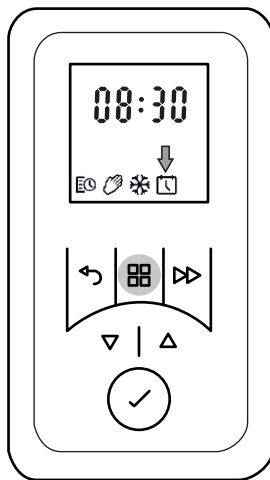
i REMARQUE

La température ambiante peut être modifiée à l'aide des touches ▲ ou ▼ pour tous les modes de fonctionnement. Dans le cadre de la programmation de la minuterie, cette modification n'est pas réalisée pour la programmation horaire actuelle.

9. Mise en service

9.1 Réglage de l'heure et de la date

La commande comprend une horloge en temps réel avec fonction calendrier.



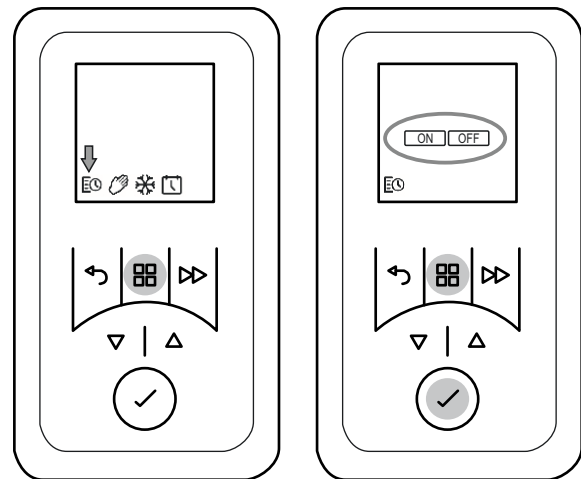
La date et l'heure se règlent en réalisant les étapes suivantes :

- Appuyer sur la touche MENU.
- Sélectionner le symbole DATE & HEURE à l'aide des touches ▲ ou ▼. Le symbole clignote.
- Appuyer sur la touche ENTER. L'heure clignote.
- Appuyer à nouveau sur la touche ENTER. L'affichage des heures clignote.
- Régler les heures à l'aide des touches ▲ ou ▼. Appuyer sur la touche ENTER. L'affichage des minutes clignote.
- Régler les minutes à l'aide des touches ▲ ou ▼. Appuyer sur la touche ENTER. L'heure clignote.

- Appuyer à nouveau sur la touche ENTER. L'heure est enregistrée et l'affichage JOUR & MOIS clignote.
- Régler le jour à l'aide des touches ▲ ou ▼. Appuyer sur la touche ENTER. L'affichage du mois clignote.
- Régler le mois à l'aide des touches ▲ ou ▼. Appuyer sur la touche ENTER. L'affichage ANNÉE clignote.
- Régler l'année à l'aide des touches ▲ ou ▼. Appuyer sur la touche ENTER. La date est enregistrée.
- Appuyer sur la touche RETOUR pour revenir à l'affichage principal.

10. Utilisation

10.1 Allumer/éteindre le mode chauffage



Allumer le mode chauffage

- Appuyer sur la touche MENU PRINCIPAL
- Sélectionner le symbole MANUEL ou MINUTERIE à l'aide des touches ▲ ou ▼. Le symbole ON clignote.
- Appuyer sur la touche ENTER => le mode chauffage s'allume.

Éteindre le mode chauffage

- Appuyer sur la touche MENU PRINCIPAL.
- Le symbole MINUTERIE clignote.
- Appuyer sur la touche ENTER. Le symbole ON clignote.
- Sélectionner le symbole OFF à l'aide des touches ▲ ou ▼. Le symbole OFF clignote.

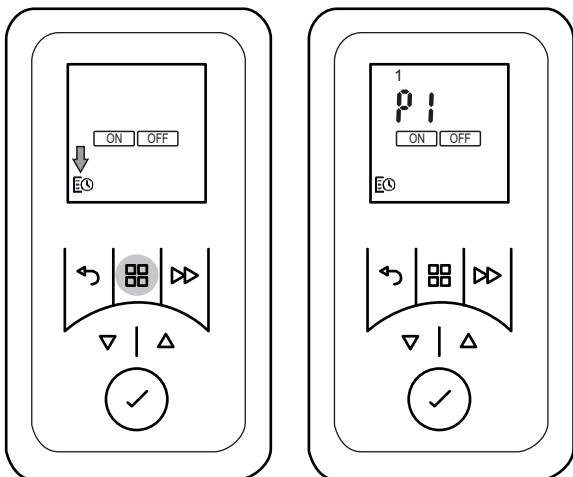
Appuyer sur la touche ENTER => le mode chauffage s'éteint.

10.2 Programmation hebdomadaire de la minuterie

i REMARQUE

Il est préconisé d'utiliser la fonction Minuterie pour réduire les coûts de fonctionnement. Si l'appareil reste en permanence en mode de chauffage manuel, les coûts de fonctionnement risquent d'être élevés.

La minuterie est préprogrammée en usine. Quatre plages horaires sont disponibles par jour. Elles peuvent être adaptées en fonction des besoins individuels pour chaque jour de la semaine.



Ces profils peuvent être modifiés en suivant les étapes suivantes :

- Appuyer sur la touche MENU. Le symbole MINUTERIE clignote.
- Appuyer sur la touche ENTER. Le symbole ON clignote.
- Sélectionner le symbole MINUTERIE à l'aide des touches ▲ ou ▼. Le symbole MINUTERIE clignote. Appuyer sur la touche ENTER.
- Sélectionner le jour de la semaine :

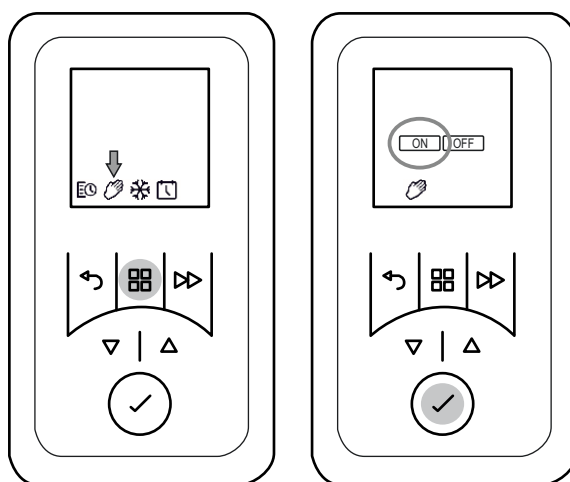
1 = Lundi	5 = Vendredi
2 = Mardi	6 = Samedi
3 = Mercredi	7 = Dimanche
4 = Jeudi	
- Sélectionner le jour à l'aide des touches ▲ ou ▼. Appuyer sur la touche ENTER. P1 (programme 1) clignote.
- Appuyer sur la touche ENTER. L'heure de mise en marche clignote.
- Appuyer sur la touche ENTER. L'affichage des heures clignote.
- Régler les heures à l'aide des touches ▲ ou ▼. Appuyer sur la touche ENTER. L'affichage des minutes clignote.
- Régler les minutes à l'aide des touches ▲ ou ▼. Appuyer sur la touche ENTER. La température ambiante clignote.

- Régler la température à l'aide des touches ▲ ou ▼. Appuyer sur la touche ENTER. L'heure de mise à l'arrêt clignote.
- Appuyer sur la touche ENTER. L'affichage des heures clignote.
- Régler les heures à l'aide des touches ▲ ou ▼. Appuyer sur la touche ENTER. L'affichage des minutes clignote.
- Régler les minutes à l'aide des touches ▲ ou ▼. Appuyer sur la touche ENTER. P2 (programme 2) clignote.
- Les programmes P2, P3 et P4 peuvent être modifiés de la même manière.
- Pour copier les programmes P1 à P4 modifiés pour les autres jours, appuyer sur la touche ENTER. L'affichage COPIER clignote.
- Appuyer sur la touche ENTER. L'affichage COPIER s'allume durablement. Le jour de la semaine clignote.
- Sélectionner les autres jours de la semaine à l'aide des touches ▲ ou ▼. Confirmer à chaque fois en appuyant sur la touche ENTER. Les jours sélectionnés sont affichés en haut de l'écran.
- Pour finir, sélectionner COPIER à l'aide des touches ▲ ou ▼. L'affichage COPIER clignote.
- Appuyer sur la touche ENTER. Les réglages sont enregistrés. Le symbole ON clignote.
- Appuyer sur la touche RETOUR pour revenir à l'affichage standard.

10.3 Mode manuel

i REMARQUE

Dans le mode manuel, la programmation hebdomadaire de la minuterie est désactivée.



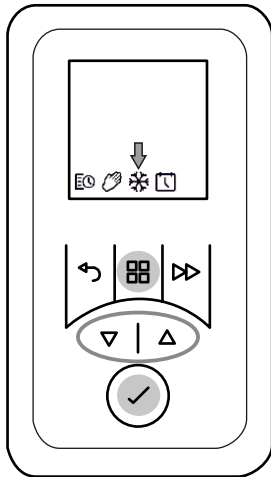
Les prescriptions relatives à la température ambiante sont données manuellement.

- Appuyer sur la touche MENU.

- Sélectionner le symbole MANUEL à l'aide des touches ▲ ou ▼. Le symbole MANUEL clignote. Appuyer sur la touche ENTER.
- Le symbole ON clignote. Appuyer sur la touche ENTER.
- Régler la température ambiante à l'aide des touches ▲ ou ▼.

10.4 Protection antigel

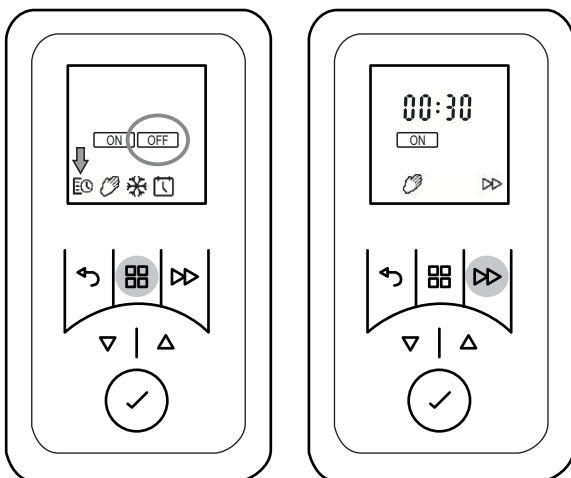
Prescription d'une température antigel de 7 °C pour les prochaines 24 heures.



- Appuyer sur la touche MENU.
- Sélectionner le symbole GEL à l'aide des touches ▲ ou ▼. Le symbole GEL clignote. Appuyer sur la touche ENTER. Affichage du symbole GEL et de la température de 7 °C.

10.5 Minuteur décompteur

Le minuteur décompteur permet à l'utilisateur d'activer un programme de chauffage individuel limité dans le temps.

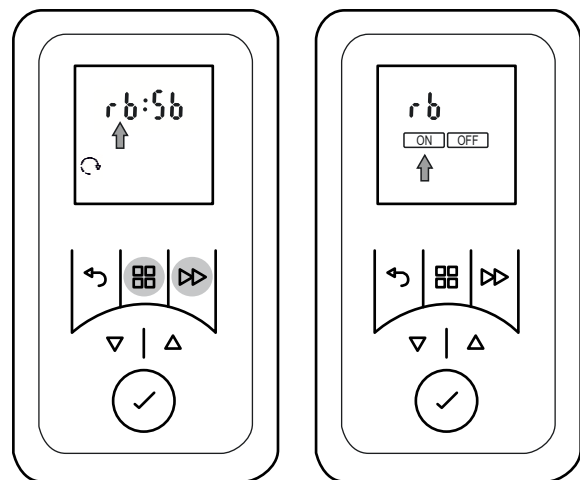


- Appuyer sur la touche MENU. Le symbole MINUTERIE clignote.
- Appuyer sur la touche ENTER. Le symbole ON clignote.

- Sélectionner le symbole OFF à l'aide des touches ▲ ou ▼. Le symbole OFF clignote.
- Appuyer sur la touche ENTER => le mode chauffage s'éteint.
- Actionner le bouton AVANCE. Le mode chauffage est activé pendant 30 minutes (réglages usine).
- Si nécessaire, modifier la température ambiante à l'aide des touches ▲ ou ▼.
- Pour arrêter le mode chauffage avant la fin, éteindre l'appareil de chauffage.

Durée de chauffage du minuteur décompteur

La durée de chauffage maximale, limitée par les réglages usine à 2 heures et modifiable en quatre paliers de 30 minutes chacun, peut être modifiée comme indiqué dans le tableau.



- Maintenir la pression sur les touches MENU et AVANCE pendant cinq secondes.
- L'affichage rb clignote.
- Appuyer sur la touche ENTER. Le symbole ON clignote.
- Appuyer sur la touche ENTER. Le programme de la durée de chauffage clignote. Pour les variantes, voir la colonne de gauche du tableau (réglages usine 2 h).
- Sélectionner le programme de durée de chauffage souhaité à l'aide des touches ▲ ou ▼. Appuyer sur la touche ENTER. La température ambiante clignote.
- Régler la température ambiante à l'aide des touches ▲ ou ▼ et confirmer avec ENTER.
- Appuyer sur la touche RETOUR pour revenir à l'affichage standard.

Programme de la durée de chauffage	Actionner la touche AVANCE :			
	1 fois	2 fois	3 fois	4 fois
30 min	00:15	00:20	00:25	00:30
01:00 h	00:15	00:30	00:45	01:00
01:30 h	00:15	00:30	01:00	01:30
02:00 h (configuration usine)	00:30	01:00	01:30	02:00
04:00 h	01:00	02:00	03:00	04:00
06:00 h	01:30	03:00	04:30	06:00
08:00 h	02:00	04:00	06:00	08:00

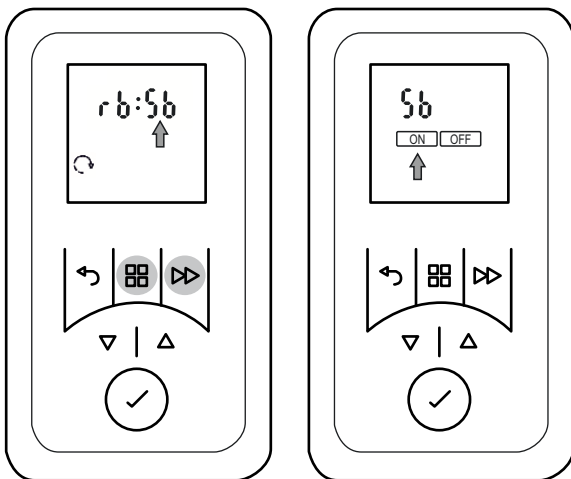
10.6 Température ambiante minimale

Cette fonction permet de garantir qu'une température ambiante minimale est prescrite également pendant les périodes d'arrêt, par exemple en cas d'utilisation du mode minuterie (programmation hebdomadaire).

i REMARQUE

La prescription est valable également pour la fonction de minuteur décompteur.

La protection antigèle est prioritaire.



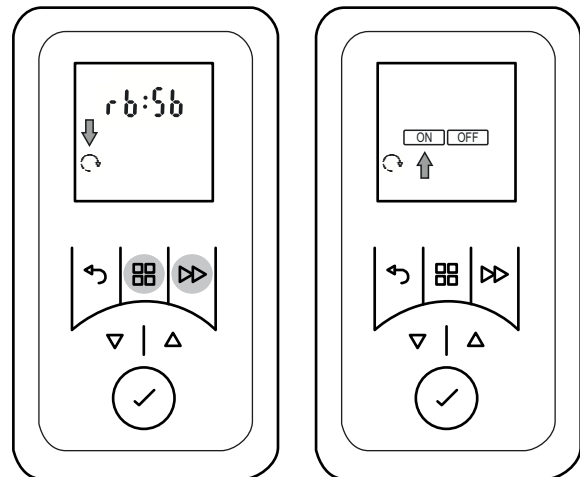
- Maintenir la pression sur les touches MENU et AVANCE pendant cinq secondes. L'affichage rb clignote.
- Appuyer sur la touche ▲. L'affichage Sb clignote.
- Appuyer sur la touche ENTER. Le symbole ON clignote.
- Appuyer sur la touche ENTER. La température ambiante minimale (réglée en usine sur 16 °C) clignote.
- Régler la température ambiante minimale à l'aide des touches ▲ ou ▼ et confirmer avec ENTER.
- Appuyer sur la touche RETOUR pour revenir à l'affichage standard.

10.7 Démarrage adaptatif

Cette fonction garantit que la température ambiante réglée est atteinte exactement au début de la mise en marche, par exemple en connexion avec un programme de minuterie.

Exemple :

Le menu de la minuterie prévoit une température ambiante de consigne de 22 °C à 7 heures. La température ambiante actuelle est de 17 °C. L'appareil de chauffage se met en marche suffisamment à l'avance pour que la température ambiante prescrite de 22 °C soit atteinte à 7 heures.

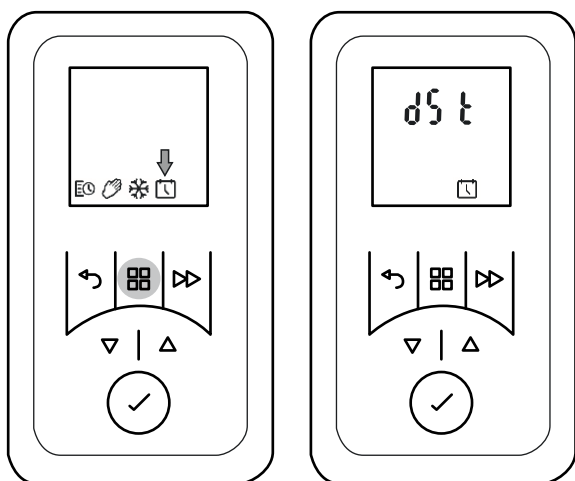


- Maintenir la pression sur les touches MENU et AVANCE pendant cinq secondes.
- L'affichage rb clignote.
- Sélectionner le symbole DÉMARRAGE ADAPTATIF à l'aide des touches ▲ ou ▼. Le symbole clignote.
- Appuyer sur la touche ENTER.
- Sélectionner ON ou OFF à l'aide des touches ▲ ou ▼ pour activer ou désactiver la fonction.
- Appuyer sur la touche RETOUR pour revenir à l'affichage standard.

11. Options

11.1 Changement d'heure hiver/été

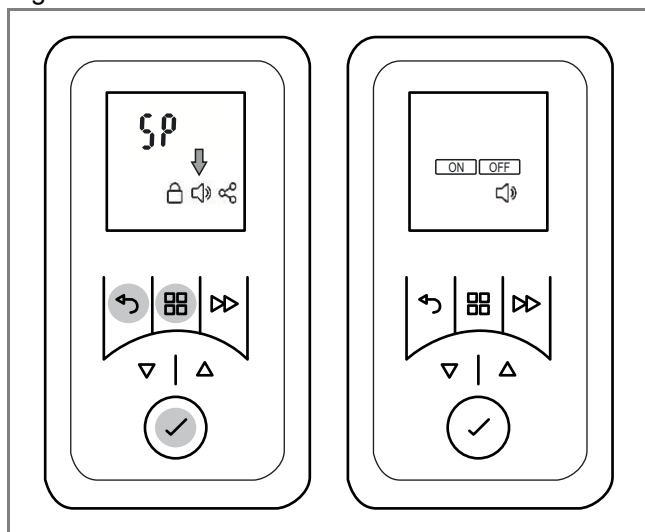
Le cas échéant, l'horloge change automatiquement l'heure d'hiver/d'été. Cette fonction peut être désactivée ou activée manuellement.



- Appuyer sur la touche MENU. Le symbole MINUTERIE clignote.
- Sélectionner le symbole DATE & HEURE à l'aide des touches ▲ ou ▼. Le symbole clignote.
- Appuyer sur la touche ENTER. L'heure actuelle clignote.
- Appuyer sur la touche ▲. L'affichage dSt clignote.
- Appuyer sur la touche ENTER. Le symbole ON clignote.
- Sélectionner ON ou OFF à l'aide des touches ▲ ou ▼ pour activer ou désactiver la fonction.
- Confirmer avec ENTER.
- Appuyer sur la touche RETOUR pour revenir à l'affichage standard.

11.2 Touche audio

Signal sonore en cas d'actionnement d'une touche.



- Maintenir la pression sur les touches MENU, RETOUR et ENTER pendant cinq secondes.
- L'affichage SP clignote.

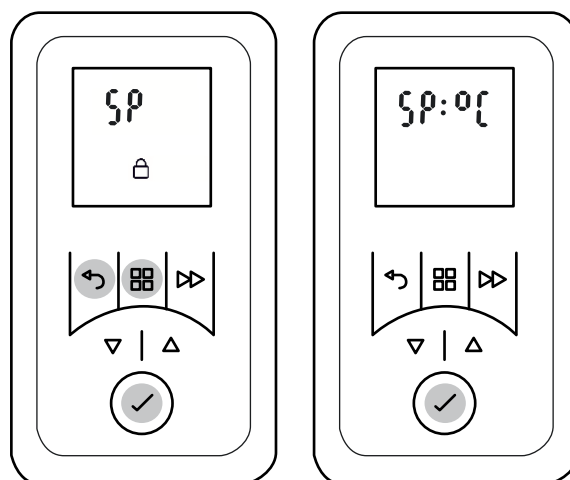
- Sélectionner le symbole TON à l'aide des touches ▲ ou ▼. Le symbole clignote.
- Appuyer sur la touche ENTER.
- Sélectionner ON ou OFF à l'aide des touches ▲ ou ▼ pour activer ou désactiver la fonction.
- Appuyer sur la touche RETOUR pour revenir à l'affichage standard.

11.3 Unité de température, température maximale

Ce menu permet de régler les deux fonctions suivantes :

Affichage de l'unité de température

Sélection possible entre degré Celsius et degré Fahrenheit.



Température maximale

Définir la température maximale réglable.

- Maintenir la pression sur les touches MENU, RETOUR et ENTER pendant cinq secondes.
- L'affichage SP clignote.
- Appuyer sur la touche ENTER. L'affichage °C clignote.
- Sélectionner le symbole °C ou °F à l'aide des touches ▲ ou ▼.

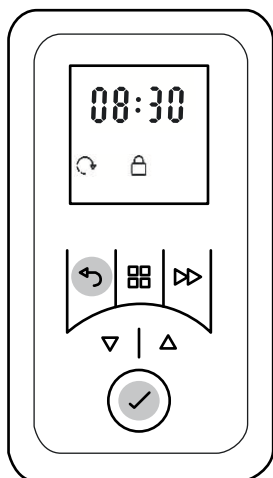
i REMARQUE

L'unité de température °C est habituellement utilisée dans la plupart des pays européens.

- Appuyer sur la touche ENTER. L'affichage de la température maximale clignote
- Définir la température maximale réglable à l'aide des touches ▲ ou ▼.
- Confirmer avec ENTER.
- Appuyer sur la touche RETOUR pour revenir à l'affichage standard.

11.4 Blocage du clavier

Cette fonction permet de bloquer des éléments de commande.



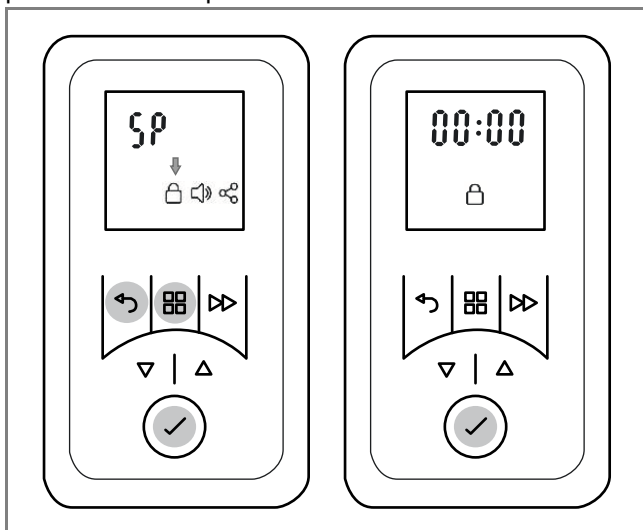
- Maintenir la pression sur les touches RETOUR et ENTER pendant trois secondes.
- Le symbole BLOQUÉ apparaît à l'écran.
- Maintenir à nouveau la pression sur les touches RETOUR et ENTER pendant trois secondes pour débloquer.

i REMARQUE

Lorsque le blocage du clavier est actif, aucun réglage ne peut être réalisé.

11.5 Limiter les fonctions

Les fonctions, le minuteur décompteur et le réglage des valeurs de température maximale et minimale peuvent être bloqués à l'aide d'un code.



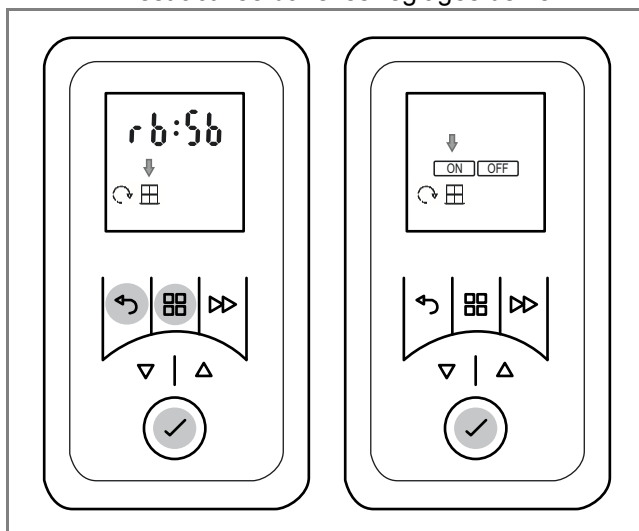
Pour réaliser le blocage, un code à 4 caractères doit être défini et saisi.

- Maintenir la pression sur les touches MENU, RETOUR et ENTER pendant 5 secondes. L'affichage SP clignote.
- Sélectionner le symbole BLOCAGE DU CLAVIER à l'aide des touches ▲ ou ▼.

- Confirmer avec ENTER. Le premier caractère clignote.
- Régler le premier caractère du code en sélectionnant un chiffre de 0 à 9 à l'aide des touches ▲ ou ▼.
- Appuyer sur la touche ENTER.
- Procéder de la même manière pour régler les caractères 2, 3 et 4 du code chiffré.
- Appuyer sur la touche ENTER. Les fonctions minuteur décompteur (rb) et température maximale/minimale (SP) sont bloquées.
- Appuyer sur la touche RETOUR pour revenir à l'affichage standard.

11.6 Surveillance fenêtre

L'appareil de chauffage est équipé d'une fonction de surveillance. Elle lui permet de détecter les dépenses d'énergie inutiles en cas de fenêtre restée ouverte. Dans ce cas, l'appareil de chauffage réduit sa puissance calorifique. La fonction SURVEILLANCE FENÊTRE est activée dans les réglages usine.



i REMARQUE

Dans les pièces non isolées ou exposées à des courants d'air, la température ambiante peut rapidement baisser. Il en va de même lorsque les appareils de chauffage ne sont pas suffisamment dimensionnés. Dans ce cas, désactiver la fonction surveillance des fenêtres.

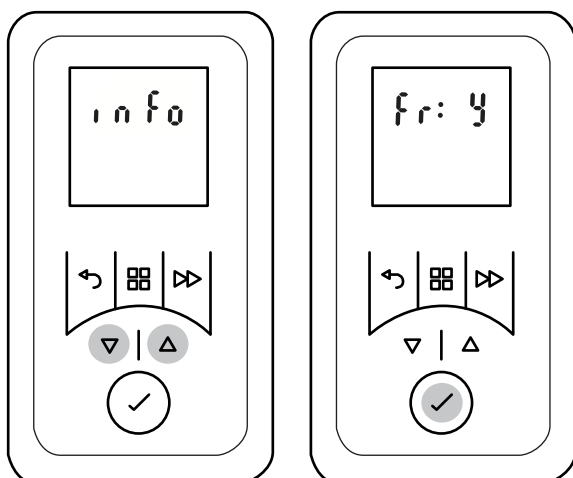
Cette fonction peut être activée ou désactivée de la manière suivante :

- Maintenir la pression sur les touches MENU et AVANCE pendant cinq secondes.
- L'affichage rb clignote.
- Sélectionner le symbole FENÊTRE à l'aide des touches ▲ ou ▼. Le symbole clignote.
- Appuyer sur la touche ENTER. Le symbole ON clignote.
- Sélectionner le symbole ON ou OFF à l'aide des touches ▲ ou ▼. Le symbole clignote.
- Appuyer sur la touche ENTER.

- Appuyer sur la touche RETOUR pour revenir à l'affichage standard.

11.7 Retour aux réglages d'usine

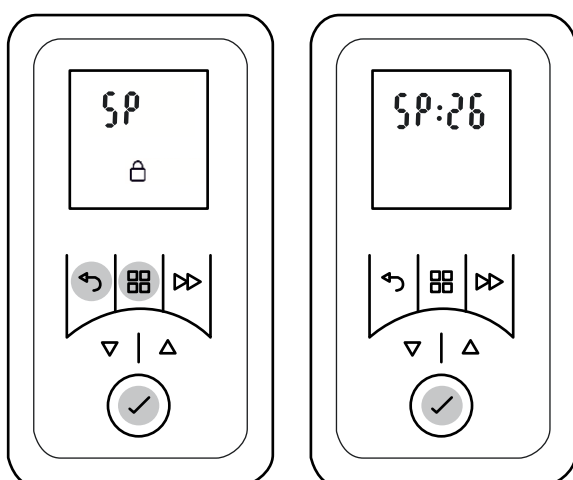
Annule tous les réglages réalisés par l'utilisateur et réinitialise les réglages usine.



- Maintenir les touches ▲ et ▼ enfoncées pendant cinq secondes. L'affichage INFO clignote.
- Sélectionner l'affichage Fr à l'aide des touches ▲ ou ▼. Le symbole clignote.
- Appuyer sur la touche ENTER. L'affichage N (= non) clignote.
- Sélectionner l'affichage Y à l'aide des touches ▲ ou ▼. Le symbole clignote.
- Appuyer sur la touche ENTER. Toutes les valeurs sont réinitialisées sur les réglages usine.
- Régler l'heure et la date.

11.8 Augmenter la valeur de consigne

L'appareil de chauffage est livré avec une zone de température réglable de 7 à 26 °C. La valeur limite supérieure peut être diminuée ou augmentée si besoin est (32 °C maximum).



- Maintenir la pression sur les touches MENU, RETOUR et ENTER pendant cinq secondes.
- L'affichage SP clignote.

- Appuyer sur la touche ENTER. L'affichage °C clignote.
- Appuyer sur la touche ENTER. Le chiffre 26 (valeur limite réglée en usine) s'affiche et clignote.
- Augmenter ou réduire la valeur limite souhaitée à l'aide des touches ▲ ou ▼.
- Appuyer sur la touche ENTER.
- Appuyer sur la touche RETOUR pour revenir à l'affichage standard.

11.9 Informations pour le service technique

i REMARQUE

Ces informations sont réservées au technicien de service.

Les informations suivantes peuvent être affichées :

Numéro UI : Numéro de service Écran

Numéro CC : Numéro de service Électronique

Numéro ID : Numéro de service Appareil de chauffage

- Appuyer pendant cinq secondes sur la touche ENTER. L'affichage INFO clignote.
- Sélectionner l'affichage Ui, CC ou id à l'aide des touches ▲ ou ▼.
- Appuyer deux fois sur la touche RETOUR pour revenir à l'affichage standard.

i REMARQUE

L'affichage id est un code à 12 caractères. Les premiers caractères sont affichés au niveau 1. Le niveau suivant (2, 3) peut être sélectionné à l'aide des touches ▲ ou ▼.

12. Garantie

Conformément aux conditions de garantie, nous accordons 2 ans de garantie sur ce produit.

13. Remarque sur l'élimination de l'appareil

Ne pas éliminer l'appareil avec les ordures ménagères, mais le déposer dans une déchetterie locale.



14. Caractéristiques techniques

Modèle		TRP 100 M	TRP 100 W
Tension nominale		1/N/PE, 230 V~, 50 Hz	
Indice de protection		IP25	
Dimensions montage (l x h x p)		465 x 1100 x 250 mm	465 x 1088 x 250 mm
Poids		16,6 kg	10,1 kg
Puissance thermique			
Puissance thermique nominale	P_{nom}	1,0 kW	1,0 kW
Puissance thermique minimale (indicative)	P_{min}	1,0 kW	1,0 kW
Puissance thermique maximale continue	$P_{max, C}$	1,0 kW	1,0 kW
Consommation d'électricité auxiliaire			
À la puissance thermique nominale	$e_{l_{max}}$	0,0 W	0,0 W
À la puissance thermique minimale	$e_{l_{min}}$	0,0 W	0,0 W
En mode veille	$e_{l_{SB}}$	0,5 W	0,5 W
Type de contrôle			
Régulateur de température ambiante électronique avec programmation hebdomadaire, surveillance fenêtre, régulateur adaptatif du démarrage du chauffage et limitation de la durée de fonctionnement			

Glen Dimplex Deutschland GmbH
Am Goldenen Feld 18
D - 95326 Kulmbach

Tél. : +49 9221 709 545
Fax. : +49 9221 709 924545
E-mail : service@gdts.one

1. Note per l'utente

i AVVERTENZA

Gentile cliente,
La invitiamo a conservare con cura le istruzioni e a consegnarle eventualmente al successivo proprietario.

⚠ ATTENZIONE!

L'apparecchio può essere usato dai bambini a partire dagli 8 anni di età e anche dalle persone con ridotte capacità fisiche, mentali o sensoriali oppure con scarsa conoscenza ed esperienza, purché siano sotto la sorveglianza di un adulto o sia stato insegnato loro a usare l'apparecchio in modo sicuro ed essi capiscano i pericoli che ne derivano! I bambini non devono giocare con l'apparecchio. Non far eseguire gli interventi di pulizia e di manutenzione a cura dell'utente ai bambini senza la presenza di un adulto!

⚠ ATTENZIONE!

Tenere lontano i bambini di età inferiore ai 3 anni, a meno che non siano costantemente sorvegliati da un adulto. I bambini a partire dai 3 anni e di età inferiore agli 8 anni possono accendere e spegnere l'apparecchio sotto la sorveglianza di un adulto o se è stato insegnato loro a usare l'apparecchio in modo sicuro ed essi abbiano compreso i pericoli che ne derivano, purché l'apparecchio si trovi nella sua normale posizione di utilizzo!

⚠ ATTENZIONE!

I bambini a partire dai 3 anni e di età inferiore agli 8 anni non devono accendere l'apparecchio né tantomeno pulirlo o eseguirne la manutenzione!

⚠ ATTENZIONE!

Il simbolo a fianco è applicato sull'apparecchio da riscaldamento e indica che quest'ultimo non deve essere coperto!



⚠ ATTENZIONE!

Alcuni componenti dell'apparecchio possono diventare molto caldi e provocare ustioni. Prestare particolare attenzione se ci sono bambini o soggetti vulnerabili nelle vicinanze!

⚠ ATTENZIONE!

Non è consentito l'utilizzo dell'apparecchio di riscaldamento in ambienti in cui si impieghino prodotti infiammabili (p.es. solventi).

⚠ ATTENZIONE!

L'apparecchio deve essere installato in modo tale da non poter essere toccato da una persona che si trova nella vasca da bagno o sotto la doccia!

⚠ ATTENZIONE!

In caso di danneggiamento del cavo di rete, quest'ultimo deve essere sostituito dal produttore, da un suo rappresentante del Servizio clienti o da una persona con qualifica equivalente, per escludere qualsiasi fonte di pericolo!

⚠ ATTENZIONE!

A seconda della dimensione della stanza, del fabbisogno di calore e dell'impostazione del termostato, si corre il rischio di surriscaldamento in ambienti non sottoposti a controllo del riscaldamento. Ciò può comportare pericoli per le persone che non sono in grado di abbandonare la stanza in caso di temperature elevate.

⚠ ATTENZIONE!

Per evitare pericoli dovuti a un ripristino accidentale del limitatore termico di sicurezza, l'apparecchio non deve essere alimentato tramite un dispositivo di commutazione esterno (ad es. un timer) né collegato a un circuito elettrico regolarmente inserito e disinserto da un'apposita apparecchiatura!

i AVVERTENZA

L'apparecchio può essere utilizzato solo per il riscaldamento dell'aria ambiente all'interno di ambienti chiusi.

2. Montaggio, installazione, distanze minime

⚠ ATTENZIONE!

Non installare l'apparecchio sotto una presa a muro!

Le distanze minime devono essere rispettate. Inoltre occorre calcolare una distanza di 300 mm dal lato anteriore dell'apparecchio.

L'apparecchio da riscaldamento deve essere installato in orizzontale su una parete verticale, come mostrato in figura. Tutte le misure si intendono in mm.

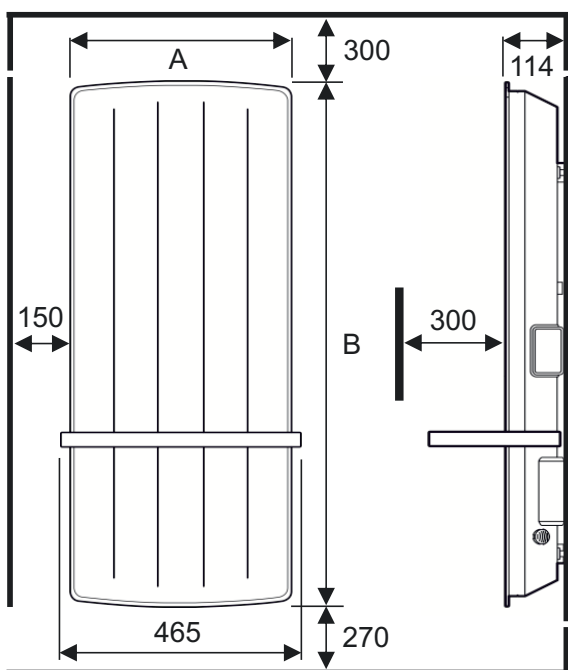
Durante il montaggio, rispettare l'area protetta come indicato nelle norme di installazione attuali.

La presa elettrica dell'apparecchio devono essere accessibili dopo il montaggio.

Assicurarsi che l'aria possa entrare nell'apparecchio e uscirne dal basso e dall'alto senza ostacoli.

i AVVERTENZA

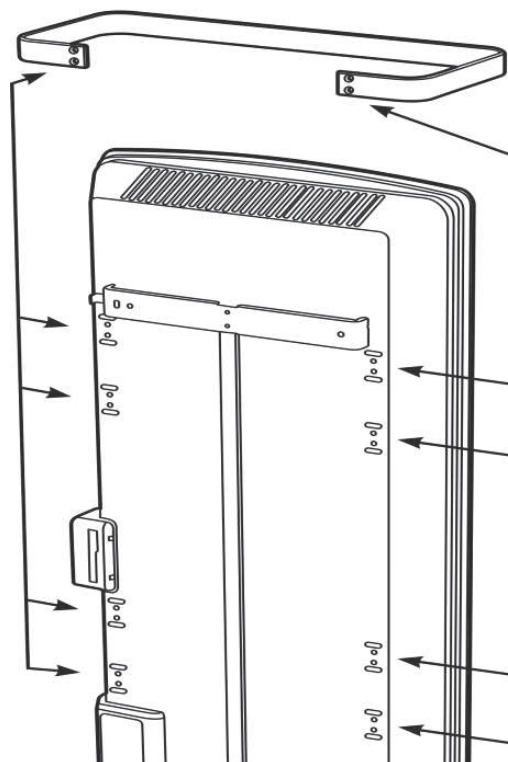
È consentito il montaggio su pareti in legno.



Modelli	A	B
TRP 100 M	418 mm	1088 mm
TRP 100 W	430 mm	1100 mm

Montaggio del portasciugamani

Nella dotazione di fornitura sono presenti 2 portasciugamani. Questi possono essere fissati sul lato posteriore dell'apparecchio mediante 4 viti ciascuno in 4 diverse posizioni.



Montaggio a parete

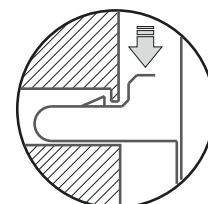
⚠ ATTENZIONE!

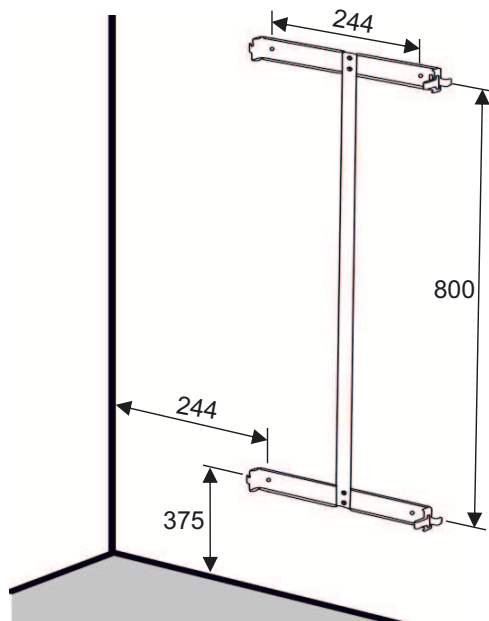
Utilizzare il supporto a parete originale in dotazione nella parte posteriore dell'apparecchio.

i AVVERTENZA

Durante la foratura, prestare attenzione alla possibile presenza di tubazioni o cavi elettrici nel muro!

- Rimuovere il supporto a parete dalla parte posteriore dell'apparecchio premendo le due linguette verso il basso.
- Eseguire i fori per il fissaggio.
- Avvitare il supporto a parete ben saldo al muro.
- Agganciare le aperture sul lato posteriore a sinistra del supporto a parete.
- Sollevare l'apparecchio verso destra e inserirlo nelle linguette per bloccarlo.





3. Allacciamento elettrico

L'indicazione della tensione sulla targhetta dati deve coincidere con la tensione di rete.

La linea non deve toccare la custodia.

Si consiglia di predisporre un circuito elettrico apposito per l'alimentazione di corrente.

L'apparecchio può essere installato e riparato solo da un elettricista esperto secondo le norme di sicurezza vigenti. Collegare a terra l'apparecchio di riscaldamento.

Collegare l'apparecchio solo alle linee a posa fissa!

Nell'impianto elettrico occorre inserire un dispositivo di sezionamento con almeno 3 mm di apertura dei contatti su ciascun polo (p.es. interruttore automatico)!

4. Protezione antisurriscaldamento

Per la sicurezza dell'utente, l'apparecchio da riscaldamento è munito di una protezione da surriscaldamento. In caso di interruzioni nella circolazione dell'aria (dovute p.es. alla chiusura o alla copertura della griglia di ventilazione), l'apparecchio si spegne automaticamente.

In questo caso si consiglia di interrompere la corrente di alimentazione dell'apparecchio da riscaldamento per alcuni minuti (staccando la spina, disinserendo il fusibile), per dare modo all'apparecchio di raffreddarsi a sufficienza.

Prima di rimettere in funzione l'apparecchio, eliminare le cause che hanno fatto scattare la protezione antisurriscaldamento.

5. Pulizia

Per la pulizia occorre scollegare l'apparecchio dalla rete elettrica e lasciarlo raffreddare. L'esterno può essere pulito strofinando con un panno morbido e inumidito. Non utilizzare polveri abrasive o lucido per mobili per evitare di danneggiare la superficie. I depositi di polvere nell'apparecchio possono essere rimossi dall'esterno con un aspirapolvere.

6. Blocchi

Se sul display compare il messaggio Err, è presente un blocco.

Visualizzazione	Significato	Provvedimenti
Err1	Sensore temperatura difettoso.	Contattare il servizio clienti autorizzato dal costruttore.
Err2	Sorveglianza finestre attivata.	Chiudere le finestre. Cancellare il messaggio di blocco. Disattivare eventualmente la funzione, vedere capitolo 11.6.
Err3	Apparecchio da riscaldamento surriscaldato.	Vedere capitolo 4. Cancellare il messaggio di blocco.

Cancellare il messaggio di blocco

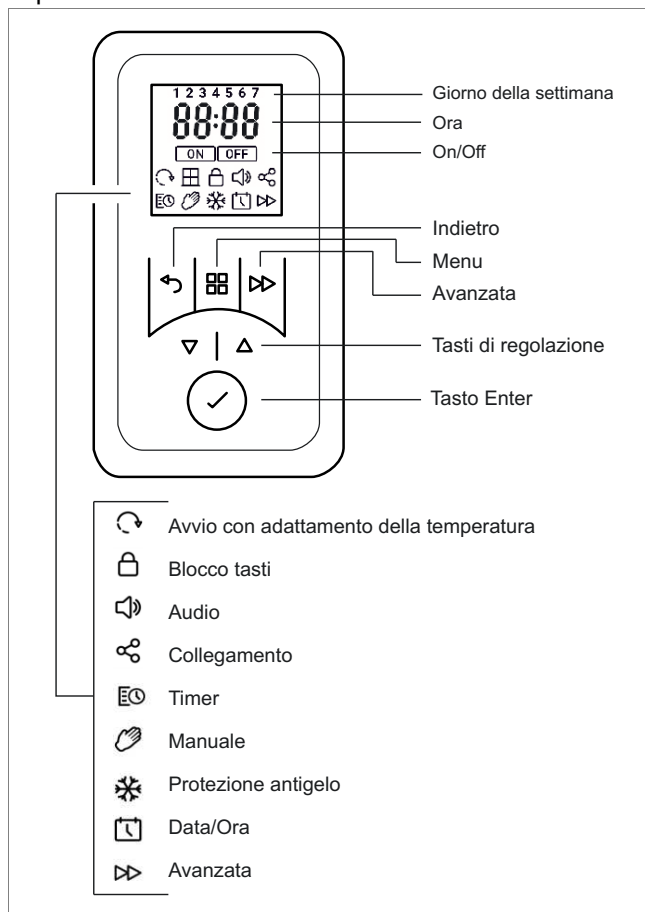
- Tenere premuto il tasto ENTER per dieci secondi. L'indicatore Err si spegne.
- L'apparecchio è nuovamente pronto all'uso.

7. Descrizione del regolatore

7.1 Unità di comando

L'apparecchio da riscaldamento è dotato di un regolatore elettronico regolabile costituito da un display e sei tasti touchscreen. L'unità di comando si trova in alto a destra. Tutte le impostazioni possono essere effettuate usando i sei tasti presenti nell'interfaccia utente.

Sul display vengono visualizzati le funzioni e i valori impostati.



7.2 Funzioni dei tasti

MENU PRINCIPALE

- Impostazione di data e ora
- Timer con programma settimanale
- Modalità manuale
- Modalità di protezione antigelo

INDIETRO

Ritorna al punto del programma precedente

Tasti ▲ ▼

Per navigare attraverso il menu e modificare i valori impostati.

ENTER

Salvataggio delle impostazioni.

AVANZATA

Funzioni speciali come passare al punto del programma successivo nell'esercizio Timer o attivare il timer alla rovescia.

7.3 Display

Premendo un tasto qualsiasi, il display si illumina. Se non vengono effettuate modifiche per lungo tempo, il display si spegne. Se non viene premuto nessun tasto, l'indicatore, dopo 30 secondi, torna al menu principale.

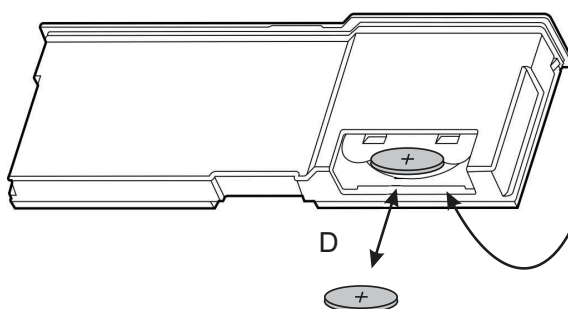
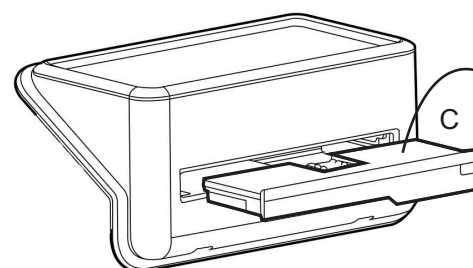
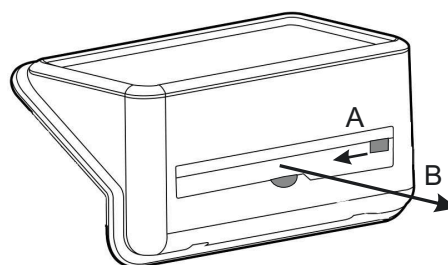
Premendo il tasto ENTER, vengono visualizzati il PIN a 4 cifre dell'apparecchio.

7.4 Sostituzione della batteria

i AVVERTENZA

Il comando dispone di un orologio in tempo reale con funzione calendario. L'orologio è dotato di una batteria a bottone (tipo CR2032, 3V) che eroga l'alimentazione in caso di interruzioni di rete.

Il vano batteria si trova sul lato posteriore dell'unità di comando.



- Sbloccare (A) ed estrarre (B) il vano batteria.
- La batteria è situata sul lato posteriore (C).
- Estrarre la batteria a bottone e sostituirla (D). Prestare attenzione alla polarità (polo + come rappresentato in figura).
- Per l'assemblaggio, seguire l'ordine inverso.

8. Modalità d'esercizio possibili

8.1 Timer con programma settimanale

Fino a quattro programmi di riscaldamento (On/Off) impostabili per ogni giorno della settimana. Per ciascun programma di riscaldamento è possibile indicare una temperatura ambiente prestabilita.

Sul display compare il simbolo TIMER.

8.2 Modalità manuale

Impostazione manuale della temperatura ambiente.

Sul display compare il simbolo di una MANO.

8.3 Protezione antigelo

Impostazione di una temperatura antigelo pari a 7 °C.

Sul display compare il simbolo del GHIACCIO.

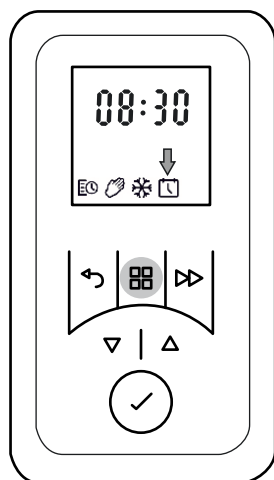
i AVVERTENZA

Per tutte le modalità d'esercizio è possibile modificare il valore della temperatura ambiente agendo sui tasti ▲ o ▼. Nel programma Timer tale modifica verrà applicata solamente per il programma orario attualmente impostato.

9. Avviamento

9.1 Impostazione di data e ora

Il comando dispone di un orologio in tempo reale con funzione calendario.



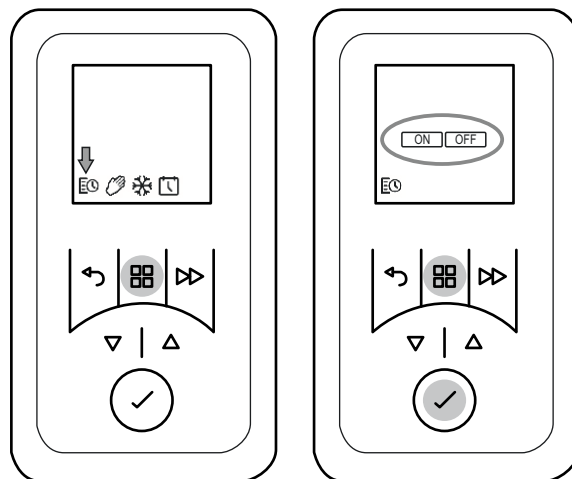
Per impostare data e ora, procedere nel seguente modo:

- Premere il tasto MENU.
- Con l'aiuto dei tasti ▲ o ▼ selezionare il simbolo DATA e ORA. Il simbolo lampeggerà.
- Premere il tasto ENTER. L'ora inizierà a lampeggiare.
- Premere di nuovo il tasto ENTER. L'indicatore delle ore inizierà a lampeggiare.
- Impostare le ore aiutandosi con i tasti ▲ o ▼. Premere il tasto ENTER. L'indicatore dei minuti inizierà a lampeggiare.

- Impostare i minuti aiutandosi con i tasti ▲ o ▼. Premere il tasto ENTER. L'ora inizierà a lampeggiare.
- Premere di nuovo il tasto ENTER. L'ora è stata memorizzata e inizierà a lampeggiare l'indicatore GIORNO e MESE.
- Impostare il giorno aiutandosi con i tasti ▲ o ▼. Premere il tasto ENTER. L'indicatore del mese inizierà a lampeggiare.
- Impostare il mese aiutandosi con i tasti ▲ o ▼. Premere il tasto ENTER. L'indicatore ANNO inizierà a lampeggiare.
- Impostare l'anno aiutandosi con i tasti ▲ o ▼. Premere il tasto ENTER. La data è stata memorizzata.
- Premere il tasto INDIETRO per tornare al display principale.

10. Comando

10.1 Attivazione/disattivazione dell'esercizio di riscaldamento



Attivazione dell'esercizio di riscaldamento

- Premere il tasto MENU PRINCIPALE.
- Con l'aiuto dei tasti ▲ o ▼ selezionare il simbolo della MANO oppure il simbolo TIMER. Il simbolo ON inizierà a lampeggiare.
- Premere il tasto ENTER per attivare l'esercizio di riscaldamento.

Disattivazione dell'esercizio di riscaldamento

- Premere il tasto MENU PRINCIPALE.
- Il simbolo TIMER inizierà a lampeggiare.
- Premere il tasto ENTER. Il simbolo ON inizierà a lampeggiare.
- Con l'aiuto dei tasti ▲ o ▼ selezionare il simbolo OFF. Il simbolo OFF inizierà a lampeggiare.

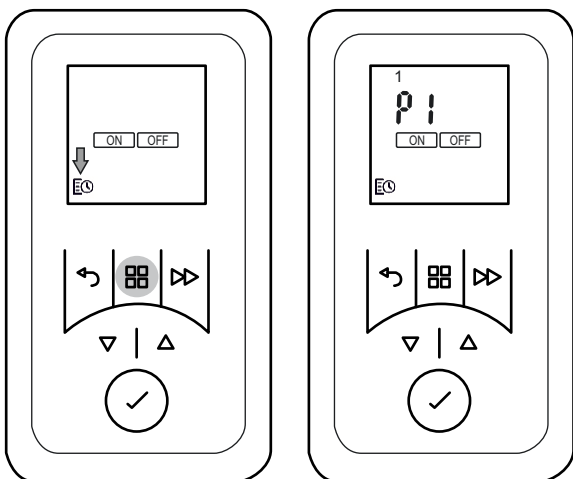
Premere il tasto ENTER per disattivare l'esercizio di riscaldamento.

10.2 Timer con programma settimanale

i AVVERTENZA

È consigliabile utilizzare la modalità d'esercizio Timer per ridurre i costi di gestione. L'impiego dell'apparecchio in esercizio di riscaldamento manuale può comportare costi di gestione elevati.

Il timer è già programmato di default. Sono disponibili quattro blocchi orari per giorno, che possono essere adattati individualmente per ogni giorno della settimana.



Per modificare i vari profili, procedere nel seguente modo:

- Premere il tasto MENU. Il simbolo TIMER inizierà a lampeggiare.
- Premere il tasto ENTER. Il simbolo ON inizierà a lampeggiare.
- Con l'aiuto dei tasti ▲ o ▼ selezionare il simbolo TIMER. Il simbolo TIMER inizierà a lampeggiare. Premere il tasto ENTER.
- Selezionare il giorno della settimana:

1 = lunedì	5 = venerdì
2 = martedì	6 = sabato
3 = mercoledì	7 = domenica
4 = giovedì	
- Selezionare il giorno aiutandosi con i tasti ▲ o ▼. Premere il tasto ENTER. P1 (Programma 1) inizierà a lampeggiare.
- Premere il tasto ENTER. L'orario di attivazione inizierà a lampeggiare.
- Premere il tasto ENTER. L'indicatore delle ore inizierà a lampeggiare.
- Impostare le ore aiutandosi con i tasti ▲ o ▼. Premere il tasto ENTER. L'indicatore dei minuti inizierà a lampeggiare.
- Impostare i minuti aiutandosi con i tasti ▲ o ▼. Premere il tasto ENTER. La temperatura ambiente inizierà a lampeggiare.
- Impostare la temperatura aiutandosi con i tasti ▲ o ▼. Premere il tasto ENTER. L'orario di spegnimento inizierà a lampeggiare.

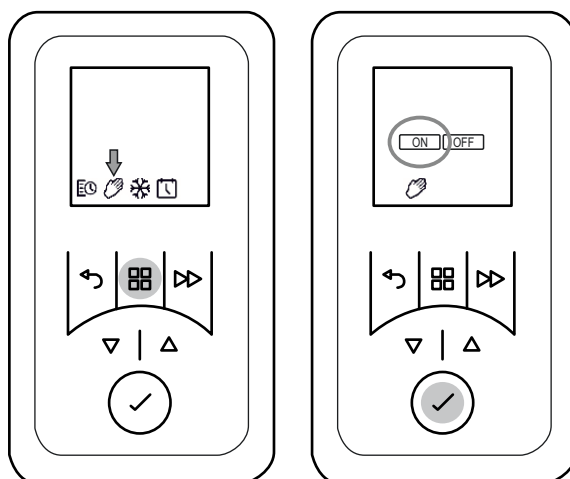
- Premere il tasto ENTER. L'indicatore delle ore inizierà a lampeggiare.
- Impostare le ore aiutandosi con i tasti ▲ o ▼. Premere il tasto ENTER. L'indicatore dei minuti inizierà a lampeggiare.
- Impostare i minuti aiutandosi con i tasti ▲ o ▼. Premere il tasto ENTER. P2 (Programma 2) inizierà a lampeggiare.
- Impostare i programmi P2, P3 e P4 seguendo i passaggi descritti sopra.
- Per copiare i programmi P1 - P4 appena impostati negli altri giorni, premere il tasto ENTER. L'indicatore COPY inizierà a lampeggiare.
- Premere il tasto ENTER. L'indicatore COPY rimarrà fisso. Il giorno della settimana inizierà a lampeggiare.
- Con l'aiuto dei tasti ▲ o ▼ selezionare gli altri giorni della settimana. Premere per ciascuno il tasto ENTER.
- I giorni della settimana selezionati verranno visualizzati in alto, sul margine del display.
- Selezionare infine COPY usando i tasti ▲ o ▼. L'indicatore COPY inizierà a lampeggiare.
- Premere il tasto ENTER. Le impostazioni sono state salvate. Il simbolo ON inizierà a lampeggiare.
- Premere il tasto INDIETRO per tornare alla visualizzazione standard.

10.3 Modalità manuale

i AVVERTENZA

Nella modalità manuale, il timer con programma settimanale viene disattivato.

La temperatura ambiente viene impostata manualmente.

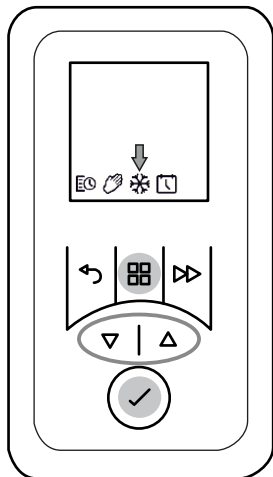


- Premere il tasto MENU.
- Con l'aiuto dei tasti ▲ o ▼ selezionare il simbolo della MANO. Il simbolo della MANO inizierà a lampeggiare. Premere il tasto ENTER.
- Il simbolo ON inizierà a lampeggiare. Premere il tasto ENTER.

- Impostare la temperatura ambiente aiutandosi con i tasti ▲ o ▼.

10.4 Protezione antigelo

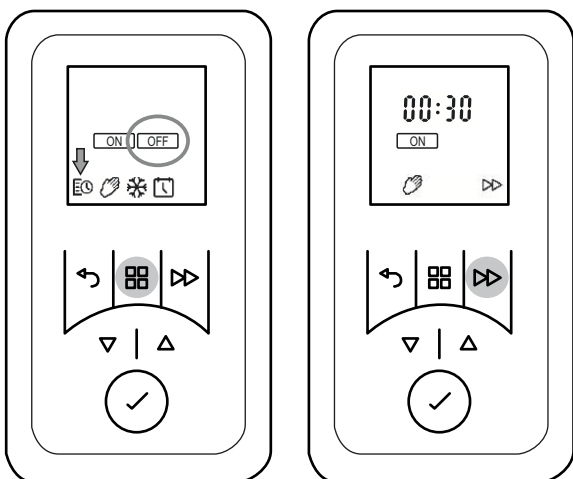
Con questa funzione è possibile impostare una temperatura antigelo pari a 7 °C per le 24 ore successive.



- Premere il tasto MENU.
- Con l'aiuto dei tasti ▲ o ▼ selezionare il simbolo del GHIACCIO. Il simbolo del GHIACCIO inizierà a lampeggiare. Premere il tasto ENTER. Verranno visualizzati il simbolo del GHIACCIO e la temperatura di 7 °C.

10.5 Timer alla rovescia

Il timer alla rovescia permette all'utente di attivare un programma di riscaldamento per una sola volta e per un periodo di tempo limitato.

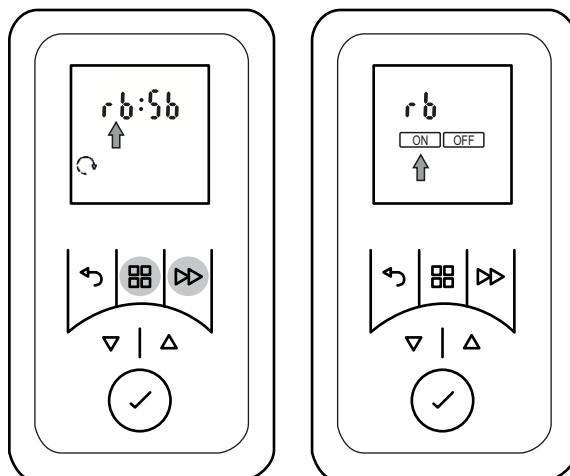


- Premere il tasto MENU. Il simbolo TIMER inizierà a lampeggiare.
- Premere il tasto ENTER. Il simbolo ON inizierà a lampeggiare.
- Con l'aiuto dei tasti ▲ o ▼ selezionare il simbolo OFF. Il simbolo OFF inizierà a lampeggiare.
- Premere il tasto ENTER per disattivare l'esercizio di riscaldamento.

- Premere il tasto AVANZATA. L'esercizio di riscaldamento verrà eseguito per 30 minuti (impostazione di fabbrica).
- Se necessario, modificare la temperatura ambiente usando i tasti ▲ o ▼.
- Per interrompere l'esercizio prima del termine previsto, spegnere l'apparecchio da riscaldamento.

Durata del riscaldamento del timer alla rovescia

La durata massima del riscaldamento, impostata di default a 2 ore e modificabile su quattro livelli da 30 minuti ciascuno, può essere adeguata in base alle esigenze come mostrato nella tabella sotto.



- Tenere premuti i tasti MENU e AVANZATA per cinque secondi.
- L'indicatore rb inizierà a lampeggiare.
- Premere il tasto ENTER. Il simbolo ON inizierà a lampeggiare.
- Premere il tasto ENTER. Il programma per la durata del riscaldamento inizierà a lampeggiare. Per le varianti vedere la tabella, colonna sinistra (impostazione di fabbrica: 2 h).
- Selezionare il programma per la durata del riscaldamento desiderato aiutandosi con i tasti ▲ o ▼. Premere il tasto ENTER. La temperatura ambiente inizierà a lampeggiare.
- Impostare la temperatura ambiente con l'aiuto dei tasti ▲ o ▼ e confermare con ENTER.
- Premere il tasto INDIETRO per tornare alla visualizzazione standard.

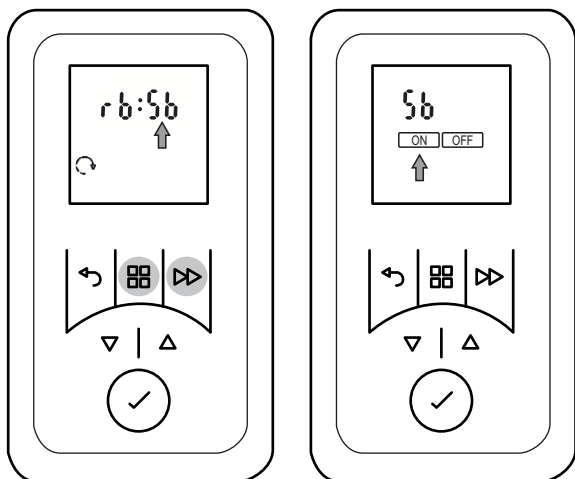
Programma per la durata del riscaldamento	Premere il tasto AVANZATA:			
	1 volta	2 volte	3 volte	4 volte
30 min	00:15	00:20	00:25	00:30
01:00 h	00:15	00:30	00:45	01:00
01:30 h	00:15	00:30	01:00	01:30
02:00 h (default)	00:30	01:00	01:30	02:00
04:00 h	01:00	02:00	03:00	04:00
06:00 h	01:30	03:00	04:30	06:00
08:00 h	02:00	04:00	06:00	08:00

10.6 Temperatura ambiente minima

Grazie a questa funzione è possibile impostare una temperatura ambiente minima da applicare ad esempio all'esercizio Timer (programma settimanale), anche durante gli orari in cui l'apparecchio è spento.

i AVVERTENZA

L'impostazione vale anche per la funzione Timer alla rovescia. La modalità di protezione antigelo ha comunque la priorità.



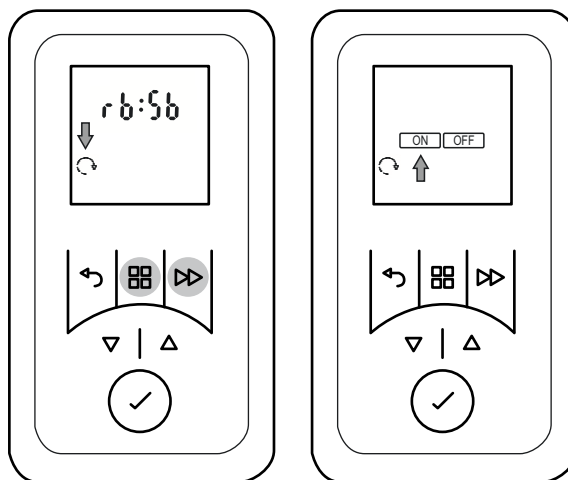
- Tenere premuti i tasti MENU e AVANZATA per cinque secondi. L'indicatore rb inizierà a lampeggiare.
- Premere il tasto ▲. L'indicatore Sb inizierà a lampeggiare.
- Premere il tasto ENTER. Il simbolo ON inizierà a lampeggiare.
- Premere il tasto ENTER. La temperatura ambiente minima (16 °C come da impostazione di fabbrica) inizierà a lampeggiare.
- Impostare la temperatura ambiente minima con l'aiuto dei tasti ▲ o ▼ e confermare con ENTER.
- Premere il tasto INDIETRO per tornare alla visualizzazione standard.

10.7 Avvio con adattamento della temperatura

Questa funzione consente all'apparecchio di raggiungere la temperatura ambiente impostata all'orario di attivazione previsto, p.es. in relazione a un programma orario.

Esempio:

Nel menu del timer è preimpostata una temperatura ambiente nominale di 22 °C per le ore 07:00, mentre la temperatura ambiente attuale è di 17 °C. L'apparecchio da riscaldamento si accenderà quindi prima dell'orario previsto in modo da raggiungere la temperatura ambiente prestabilita di 22 °C esattamente alle ore 07:00.

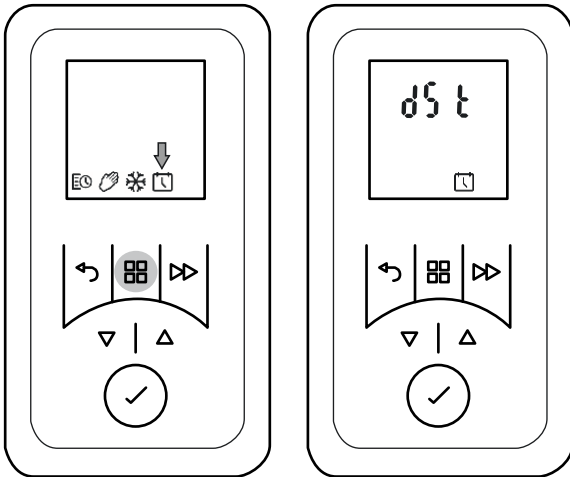


- Tenere premuti i tasti MENU e AVANZATA per cinque secondi.
- L'indicatore rb inizierà a lampeggiare.
- Con l'aiuto dei tasti ▲ o ▼ selezionare il simbolo AVVIO CON ADATTAMENTO DELLA TEMPERATURA. Il simbolo lampeggerà.
- Premere il tasto ENTER.
- Con l'aiuto dei tasti ▲ o ▼, selezionare ON oppure OFF per attivare o disattivare la funzione.
- Premere il tasto INDIETRO per tornare alla visualizzazione standard.

11. Opzioni

11.1 Impostazione orario legale / orario solare

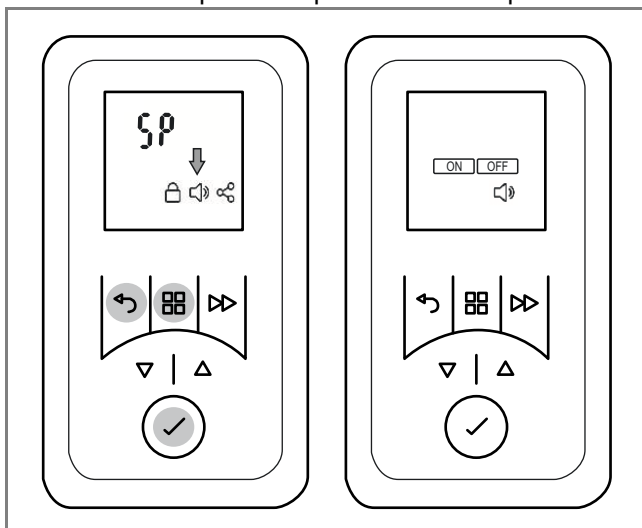
L'orologio passa automaticamente dall'orario legale a all'orario solare e viceversa. Questa funzione può essere disattivata o attivata manualmente.



- Premere il tasto MENU. Il simbolo TIMER inizierà a lampeggiare.
- Con l'aiuto dei tasti ▲ o ▼ selezionare il simbolo DATA e ORA. Il simbolo lampeggerà.
- Premere il tasto ENTER. L'ora attuale inizierà a lampeggiare.
- Premere il tasto ▲. L'indicatore dSt inizierà a lampeggiare.
- Premere il tasto ENTER. Il simbolo ON inizierà a lampeggiare.
- Con l'aiuto dei tasti ▲ o ▼, selezionare ON oppure OFF per attivare o disattivare la funzione.
- Confermare con ENTER.
- Premere il tasto INDIETRO per tornare alla visualizzazione standard.

11.2 Tasto Audio

Notifica sonora quando si preme un tasto qualsiasi.

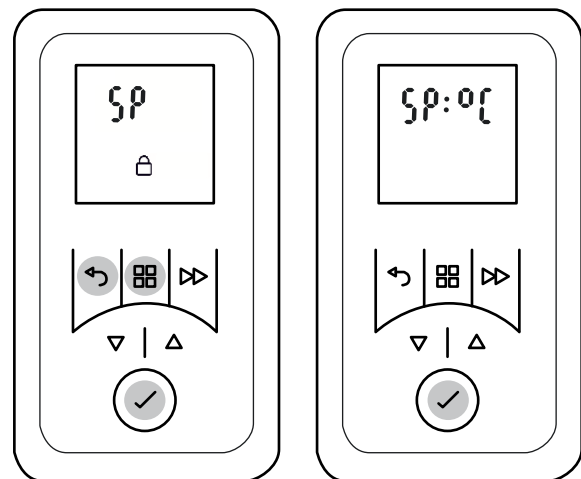


- Tenere premuti i tasti MENU, INDIETRO ed ENTER per cinque secondi.
- L'indicatore SP inizierà a lampeggiare.
- Con l'aiuto dei tasti ▲ o ▼ selezionare il simbolo AUDIO. Il simbolo lampeggerà.
- Premere il tasto ENTER.
- Con l'aiuto dei tasti ▲ o ▼, selezionare ON oppure OFF per attivare o disattivare la funzione.
- Premere il tasto INDIETRO per tornare alla visualizzazione standard.

11.3 Unità di misura della temperatura e temperatura massima

In questo menu è possibile impostare due funzioni:

Visualizzazione dell'unità di misura della temperatura
Permette di scegliere se visualizzare la temperatura in gradi Celsius o Fahrenheit.



Temperatura massima

Questa funzione consente di definire la temperatura massima impostabile.

- Tenere premuti i tasti MENU, INDIETRO ed ENTER per cinque secondi.
- L'indicatore SP inizierà a lampeggiare.
- Premere il tasto ENTER. L'indicatore °C inizierà a lampeggiare.
- Con l'aiuto dei tasti ▲ o ▼ selezionare °C oppure °F.

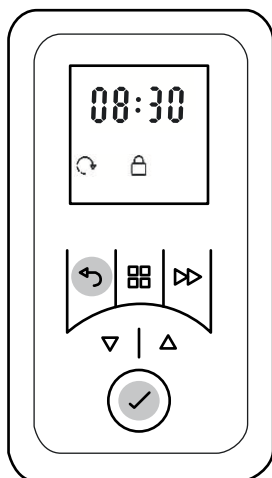
i AVVERTENZA

La maggior parte dei Paesi europei utilizza il °C come unità di misura della temperatura.

- Premere il tasto ENTER. L'indicatore della temperatura massima inizierà a lampeggiare.
- Stabilire la temperatura massima impostabile usando i tasti ▲ o ▼.
- Confermare con ENTER.
- Premere il tasto INDIETRO per tornare alla visualizzazione standard.

11.4 Blocco tasti

Questa funzione permette di bloccare gli elementi di comando.



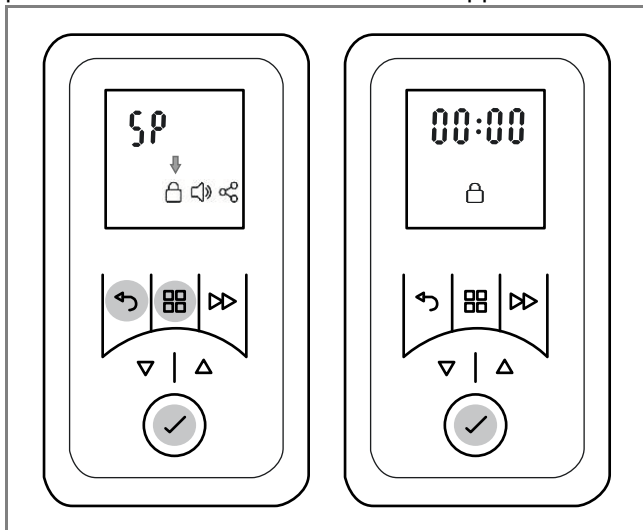
- Tenere premuti i tasti INDIETRO ed ENTER per tre secondi.
- Sul display comparirà il simbolo BLOCCO TASTI.
- Per sbloccare, tenere premuti i tasti INDIETRO ed ENTER per altri tre secondi.

i AVVERTENZA

Una volta attivata la funzione Blocco tasti, non sarà possibile effettuare alcuna impostazione.

11.5 Limitazione delle funzioni

Le funzioni Timer alla rovescia e la regolazione dei valori relativi alla temperatura minima e massima possono essere bloccate mediante un apposito codice.



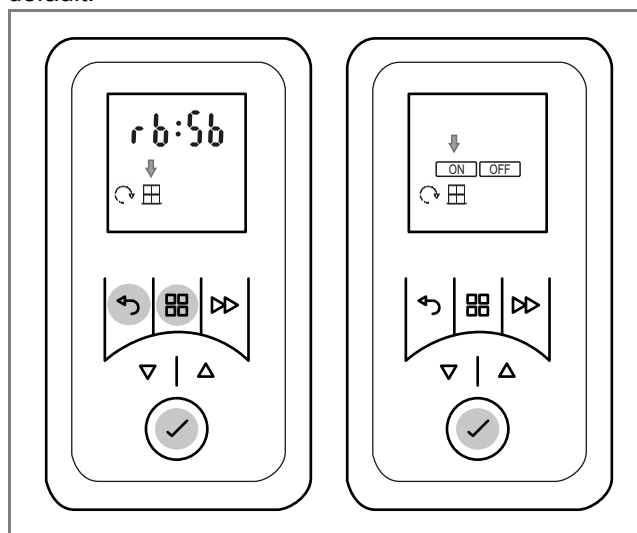
L'interdizione viene effettuata stabilendo e immettendo un codice di quattro cifre.

- Tenere premuti i tasti MENU, INDIETRO ed ENTER per 10 secondi. L'indicatore SP inizierà a lampeggiare.
- Con l'aiuto del tasto ▲ o ▼ selezionare il simbolo BLOCCO TASTI.
- Confermare con ENTER. La prima cifra inizierà a lampeggiare.

- Con l'aiuto del tasto ▲ o ▼, immettere la prima cifra del codice numerico scegliendo un numero compreso tra 0 e 9.
- Premere il tasto ENTER.
- Impostare le cifre 2, 3 e 4 del codice numerico seguendo la stessa procedura descritta sopra.
- Premere il tasto ENTER. Ora le funzioni Timer alla rovescia (rb) e Temperatura minima/massima (SP) sono bloccate.
- Premere il tasto INDIETRO per tornare alla visualizzazione standard.

11.6 Sorveglianza finestre

L'apparecchio da riscaldamento per ambienti dispone di una funzione di sorveglianza in grado di rilevare la presenza di una finestra aperta, al fine di evitare inutili sprechi di energia. In questo caso, infatti, l'apparecchio da riscaldamento riduce la potenza termica. La funzione SORVEGLIANZA FINESTRE è attivata di default.



i AVVERTENZA

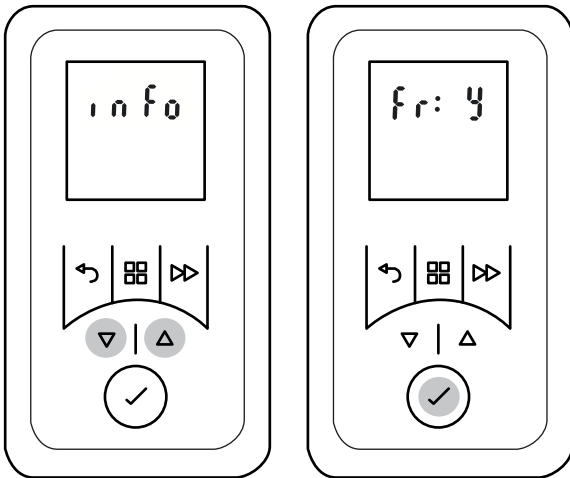
Negli spazi non isolati ed esposti a correnti d'aria la temperatura ambiente può scendere rapidamente, anche in presenza di dispositivi di riscaldamento dalle dimensioni insufficienti. In questo caso disattivare la funzione "Sorveglianza finestre".

Per attivare o disattivare questa funzione, procedere nel seguente modo:

- Tenere premuti i tasti MENU e AVANZATA per cinque secondi.
- L'indicatore rb inizierà a lampeggiare.
- Con l'aiuto dei tasti ▲ o ▼ selezionare il simbolo della FINESTRA. Il simbolo lampeggerà.
- Premere il tasto ENTER. Il simbolo ON inizierà a lampeggiare.
- Con l'aiuto dei tasti ▲ o ▼ selezionare il simbolo ON oppure OFF. Il simbolo lampeggerà.
- Premere il tasto ENTER.
- Premere il tasto INDIETRO per tornare alla visualizzazione standard.

11.7 Ripristino delle impostazioni di fabbrica

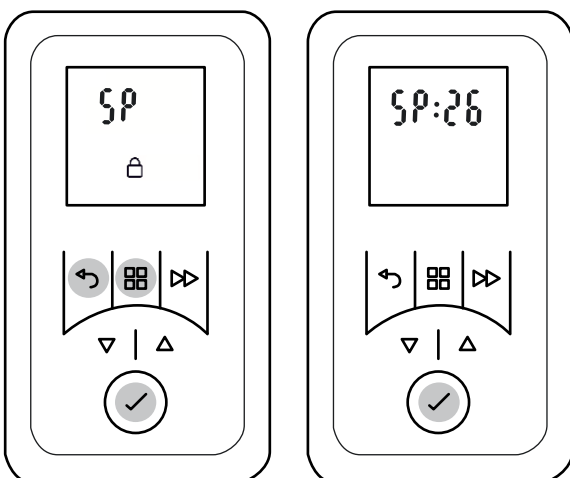
Questa funzione consente di resettare tutte le impostazioni effettuate dall'utente ripristinando le impostazioni di fabbrica iniziali.



- Tenere premuti i tasti ▲ e ▼ per cinque secondi. L'indicatore INFO inizierà a lampeggiare.
- Con l'aiuto dei tasti ▲ o ▼ selezionare l'indicatore Fr. Il simbolo lampeggerà.
- Premere il tasto ENTER. L'indicatore N (= no) inizierà a lampeggiare.
- Con l'aiuto dei tasti ▲ o ▼ selezionare l'indicatore Y. Il simbolo lampeggerà.
- Premere il tasto ENTER. Tutti i valori verranno riportati alle impostazioni di fabbrica.
- Impostare la data e l'ora.

11.8 Aumento del valore nominale

L'apparecchio da riscaldamento per ambienti viene fornito di default con un campo di temperatura regolabile compreso tra 7 e 26 °C. All'occorrenza è possibile aumentare (fino a massimo 32 °C) o diminuire il valore limite superiore.



- Tenere premuti i tasti MENU, INDIETRO ed ENTER per cinque secondi.
- L'indicatore SP inizierà a lampeggiare.

- Premere il tasto ENTER. L'indicatore °C inizierà a lampeggiare.
- Premere il tasto ENTER. L'indicatore 26 (valore limite impostato di default) inizierà a lampeggiare.
- Aumentare o diminuire il valore limite desiderato usando i tasti ▲ o ▼.
- Premere il tasto ENTER.
- Premere il tasto INDIETRO per tornare alla visualizzazione standard.

11.9 Informazioni di servizio

i AVVERTENZA

Queste informazioni sono rivolte esclusivamente ai tecnici dell'assistenza.

Le informazioni che possono essere visualizzate sono le seguenti:

Numero UI

Numero di assistenza display

Numero CC

Numero di assistenza apparecchiature elettroniche

Numero ID

Numero di assistenza apparecchio da riscaldamento

- Tenere premuto il tasto ENTER per cinque secondi. L'indicatore INFO inizierà a lampeggiare.
- Con l'aiuto dei tasti ▲ o ▼ selezionare l'indicatore UI, CC oppure ID.
- Premere due volte il tasto INDIETRO per tornare alla visualizzazione standard.

i AVVERTENZA

L'ID comparirà sotto forma di codice a 12 cifre.

Le prime 4 cifre vengono visualizzate sul livello 1.

Usando i tasti ▲ o ▼, è possibile selezionare il livello successivo (2, 3).

12. Garanzia

Questo prodotto è garantito 2 anni secondo le condizioni di garanzia.

13. Nota per lo smaltimento

L'apparecchio non deve essere smaltito nei rifiuti domestici generici, ma deve essere conferito a un centro di smaltimento locale.



14. Dati tecnici

Modello		TRP 100 M	TRP 100 W
Tensione nominale		1/N/PE, 230 V~, 50 Hz	
Tipo di protezione		IP25	
Dimensioni apparecchio (La x A x P)		465 x 1100 x 250 mm	465 x 1088 x 250 mm
Peso		16,6 kg	10,1 kg
Potenza termica			
Potenza termica nominale	P_{nom}	1,0 kW	1,0 kW
Potenza termica minima (indicativa)	P_{min}	1,0 kW	1,0 kW
Massima potenza termica continua	$P_{max, C}$	1,0 kW	1,0 kW
Consumo ausiliario di energia elettrica			
Alla potenza termica nominale	e_{lmax}	0,0 W	0,0 W
Alla potenza termica minima	e_{lmin}	0,0 W	0,0 W
In modo stand-by	e_{lSB}	0,5 W	0,5 W
Tipo di controllo			
Regolatore temperatura ambiente elettronico con programma settimanale, sorveglianza finestre, regolazione dell'attivazione del riscaldamento con adattamento della temperatura e limitazione del tempo di funzionamento			

Glen Dimplex Deutschland GmbH
Am Goldenen Feld 18
D - 95326 Kulmbach

Tel.: +49 9221 709 545
Fax: +49 9221 709 924545
E-mail: service@gdts.one

