

PRODUKTDATENBLATT

Artikelnummer	FW230506CC
EAN	4015609283958
Hersteller	WALTHER-WERKE
WEEE-Reg.-Nr:	DE 22131895

Produktbeschreibung

CEE NEO Stecker One-Touch 32A 5P 6h IP54 mit Käfigzugfeder-Technik



Produktbild

Ausführliche Artikelbeschreibung

WALTHER CEE NEO Stecker One-Touch
 mit Käfigzugfeder-Technik
 32A 5P 6h IP54 200/346V - 240/415V~
 mit Farbringcodierung "rot"
 Gehäuse aus PA6-Material
 mit hoch wärmebeständigem Kontaktträger aus PA66-Material
 und automatisch aktivierender Zugentlastung


Bestellinformationen

Nettogewicht	0,3702 kg
Gerätehöhe	192 mm
Gerätebreite	76 mm
Gerätetiefe	89 mm
Bestelleinheit	Stück
Verpackungseinheit	10
Bruttogewicht	3,904 kg
Verpackungshöhe	0,385 m
Verpackungsbreite	0,19 m
Verpackungstiefe	0,18 m
Zolltarifnummer	85366990

Konformitäten

CE-Konformität	v
RoHS-Richtlinie	2011/65/EU
RoHS-Richtlinie	2015/863/EU
REACH-Verordnung	1907/2006

Zertifikate

VDE/ENEC certification	40055626	
------------------------	----------	---

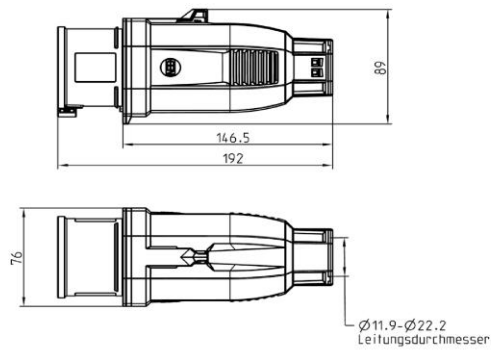
Klassifikationssystem

Klassifikationssystem	ETIM_9.0
ETIM Klasse	EC000140

Technische Produktdaten

IEC-Stromstärke	32 A
Polzahl	5
Spannung nach IEC 60309 (Serie I)	200/346 V - 240/415 V
Uhrzeit-Stellung	6 h
Kennfarbe	rot
Schutzart (IP)	IP54
Anschlusstechnik	schraublose Klemme
Kabeleinführung	Knickschutztülle
Steckrichtung	gerade
Werkstoff	Kunststoff
Kontaktmaterial	CuZn
Oberflächenbehandlung Kontakte	unbehandelt
Leiterquerschnitt (starr)	2,5 - 10 mm ²
Leiterquerschnitt (flexibel)	2,5 - 6 mm ²
Kabeldurchmesser	11,9 - 22,2 mm
Abmantellänge (L, N)	55 mm
Abmantellänge (PE)	65 mm
Abisolierlänge	10 - 11 mm
Brennbarkeitsklasse des Gehäuses	V2
Brennbarkeitsklasse des Kontaktträgers	V0

Maßzeichnung



Uhrzeitstellung 6h

