

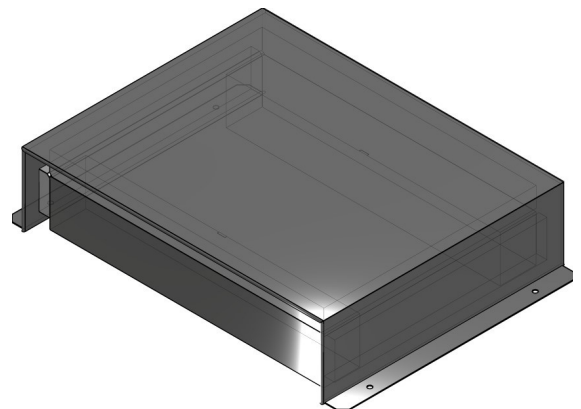
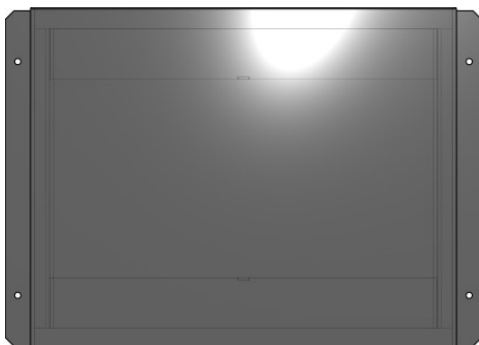
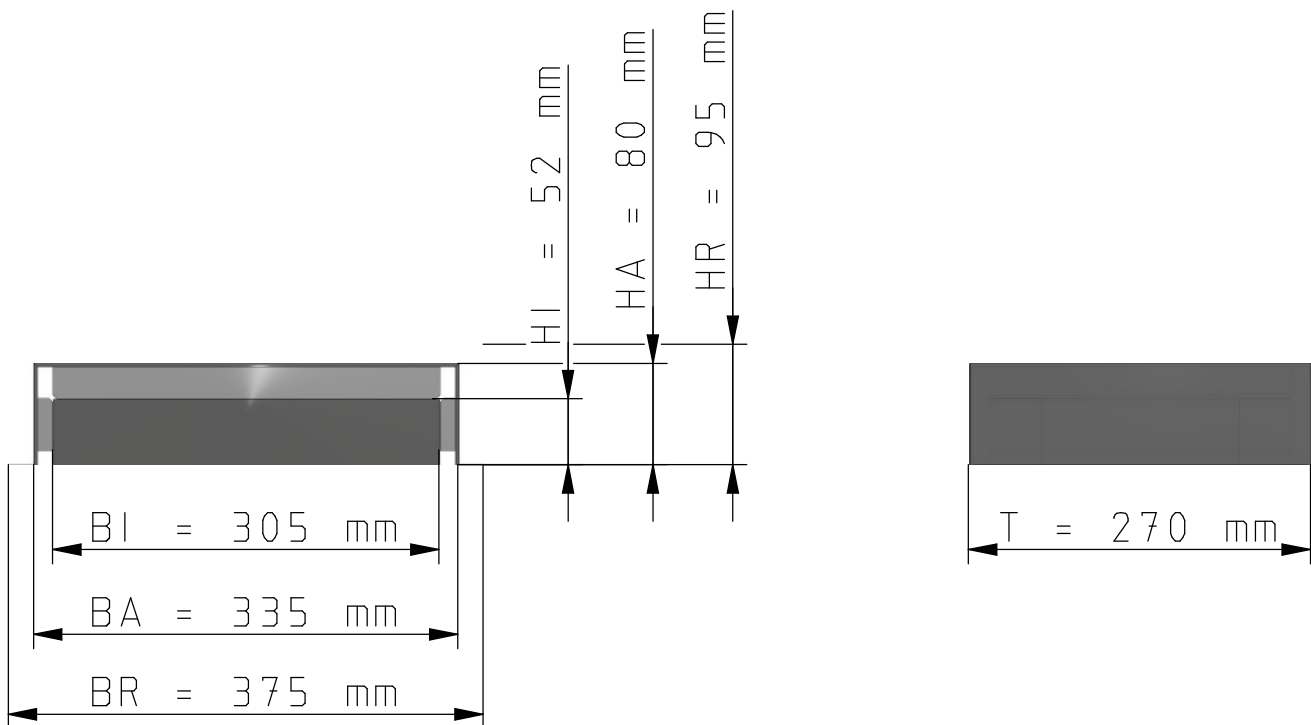


## Maßzeichnungen Kabelbox System Wichmann ®

Artikelnummer: UFK5230

UFK Kabelbox 80x335x270 mm (HxBxT) S90 Kabelschott dreiseitig m. Bodenanschluss  
GTIN 4251636703131

Maßzeichnungen:



Einfach. Sicher. Für alle.

Wichmann Brandschutzsysteme GmbH & Co. KG • Siemensstraße 7 • 57439 Attendorn

Telefon: 02722 6382-0 • Telefax: 02722 6382-299 • E-Mail: [info@wichmann.biz](mailto:info@wichmann.biz) • [www.wichmann.biz](http://www.wichmann.biz)