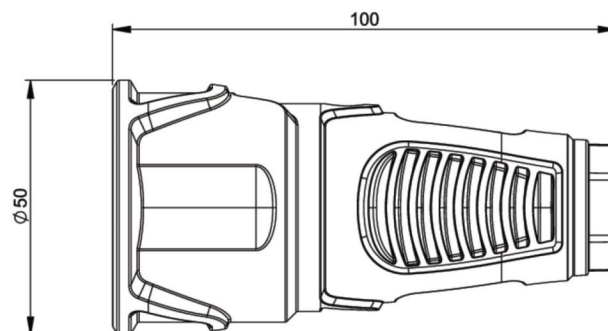


Artikel-Nr.	2510-sb
Bezeichnung	Taurus2 Gummi-Kupplung nat IP20 (schwarz/blau)
Langbeschreibung	Schutzkontaktkupplung Serie TAURUS2 - Gummi Farbe (Haube/Ring): schwarz/blau Material (Haube/Kontaktträger): TPE/PA6 Schutzkontaktsystem: österr./deutsch 16A / 250V AC / 3p (2P+E), Schutzart: IP20
GTIN (EAN)	9003399467271
Ursprungsland	AT
Zolltarifnummer	85366990
Nettogewicht	0,073 kg
Verpackungsmenge	20
Mindestbestellmenge	200

ETIM 9.0	EC001327
Ausführung	Kupplung CEE 7/3 (Typ F)
Werkstoff	Gummi
Werkstoffgüte	Thermoplast
Für "erschwerte Bedingungen" nach VDE	Ja
Schutzart (IP)	IP20
Steckrichtung	gerade
Anschluss technik	Schraubklemme
Farbe	schwarz
Polzahl	3
Nennspannung	250 V
Nennstrom	16 A

K (Kabel Ø)	6-13 mm
Leitung flexibel	1-2,5 mm ²
Kontaktschrauben	80 Ncm
Zugentlastung	110 Ncm
Abmantelungslänge	30 mm
Abisolierlänge	7 mm



<https://www.pcelectric.at/shop/de/?func=detail&artnr=2510-sb>

