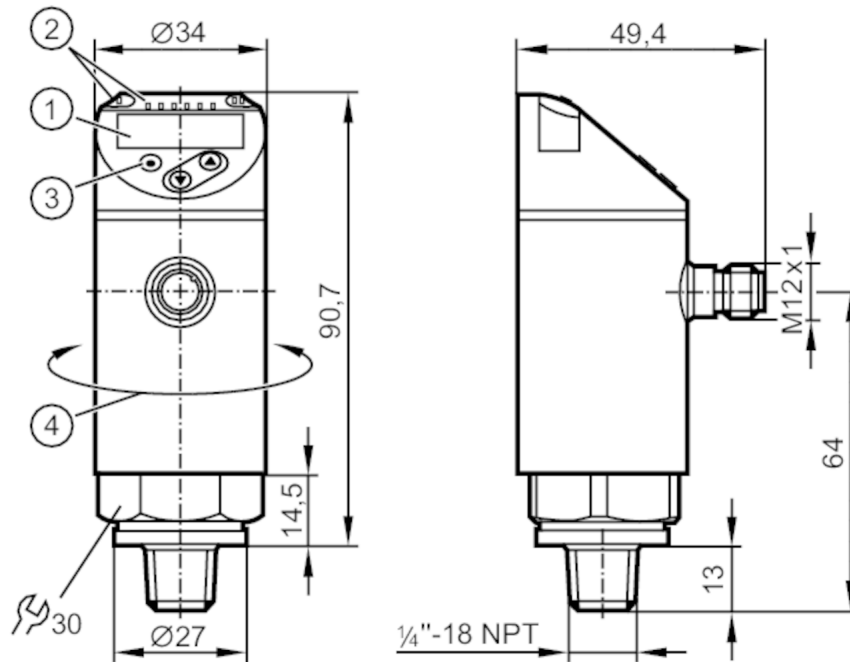


PN7697



Drucksensor mit Display

PN-001BREN14-QFRKG/US/ IV



- 1 alphanumerische Anzeige 4-stellig rot / grün
- 2 LEDs Anzeigeeinheit / Schaltzustand
- 3 Programmiertaste
- 4 Gehäuseoberteil drehbar 345°



Produktmerkmale

Ausgangssignal	Schaltsignal; IO-Link; (konfigurierbar)				
Messbereich	0...1 bar	0...1000 mbar	0...14,5 psi	0...29,5 inHg	0...100 kPa
Prozessanschluss	Gewindeanschluss 1/4" NPT Außengewinde				

Einsatzbereich

Besondere Eigenschaft	Vergoldete Kontakte				
Messelement	keramisch-kapazitive Druckmesszelle				
Applikation	für den industriellen Einsatz				
Medien	Flüssige und gasförmige Medien				
Mediumtemperatur [°C]	-25...80				
Min. Berstdruck	30000 mbar	450 psi	880 inHg	3000 kPa	
Druckfestigkeit	10000 mbar	145 psi	290 inHg	1000 kPa	
Druckart	Relativdruck				
MAWP bei Applikationen gemäß CRN	10 bar	10000 mbar	145 psi	290 inHg	1000 kPa



Drucksensor mit Display

PN-001BREN14-QFRKG/US/ IV

Elektrische Daten						
Betriebsspannung	[V]	18...30 DC; (nach EN 50178 SELV/PELV)				
Stromaufnahme	[mA]	< 35				
Min. Isolationswiderstand	[MΩ]	100; (500 V DC)				
Schutzklasse		III				
Verpolungsschutz		ja				
Bereitschaftsverzögerungszeit	[s]	< 0,3				
Watchdog integriert		ja				
Ein-/Ausgänge						
Anzahl der Ein- und Ausgänge		Anzahl der digitalen Ausgänge: 2				
Ausgänge						
Gesamtzahl Ausgänge		2				
Ausgangssignal		Schaltsignal; IO-Link; (konfigurierbar)				
Elektrische Ausführung		PNP/NPN				
Anzahl der digitalen Ausgänge		2				
Ausgangsfunktion		Schließer / Öffner; (parametrierbar)				
Max. Spannungsabfall Schaltausgang DC	[V]	2,5				
Dauerhafte Strombelastbarkeit des Schaltausgangs DC	[mA]	150; (200 (...60 °C) 250 (...40 °C))				
Schaltfrequenz DC	[Hz]	< 170				
Kurzschlusschutz		ja				
Ausführung Kurzschlusschutz		getaktet				
Überlastfest		ja				
Mess-/Einstellbereich						
Messbereich		0...1 bar	0...1000 mbar	0...14,5 psi	0...29,5 inHg	0...100 kPa
Factory setting / CMPT = 2						
Schaltpunkt SP		10...1000 mbar	0,1...14,5 psi	0,2...29,5 inHg	1...100 kPa	
Rückschaltpunkt rP		5...995 mbar	0,05...14,45 psi	0,1...29,4 inHg	0,5...99,5 kPa	
Min. Abstand zwischen SP und rP		5 mbar	0,1 psi	0,2 inHg	0,5 kPa	
In Schritten von		5 mbar	0,05 psi	0,1 inHg	0,5 kPa	
Status_B High Resolution / CMPT = 3						
Schaltpunkt SP		8...1000 mbar	0,12...14,5 psi	0,2...29,5 inHg	0,8...100 kPa	
Rückschaltpunkt rP		3...995 mbar	0,05...14,43 psi	0,1...29,4 inHg	0,3...99,5 kPa	
Min. Abstand zwischen SP und rP		5 mbar	0,08 psi	0,2 inHg	0,5 kPa	
In Schritten von		1 mbar	0,01 psi	0,1 inHg	0,1 kPa	
Genauigkeit / Abweichungen						
Schaltpunktgenauigkeit [% der Spanne]		< ± 0,5				
Wiederholgenauigkeit		< ± 0,1; (bei Temperaturschwankungen < 10 K)				



Drucksensor mit Display

PN-001BREN14-QFRKG/US/ IV

	[% der Spanne]	
Kennlinienabweichung	[% der Spanne]	$< \pm 0,25$ (BFSL) / $< \pm 0,5$ (LS); (BFSL = Best Fit Straight Line (Kleinstwerteeinstellung); LS = Grenzpunkteinstellung)
Hysteresabweichung	[% der Spanne]	$< \pm 0,25$
Langzeitstabilität	[% der Spanne]	$< \pm 0,05$; (pro 6 Monate)
Temperaturkoeffizient Nullpunkt	[% der Spanne / 10 K]	$< \pm 0,2$; (-0...80 °C)
Temperaturkoeffizient Spanne	[% der Spanne / 10 K]	$< \pm 0,2$; (-0...80 °C)

Reaktionszeiten

Ansprechzeit	[ms]	< 3
Einstellbare Verzögerungszeit dS, dr	[s]	0...50

Software / Programmierung

Parametriermöglichkeiten	Hysteres / Fenster; Schließer / Öffner; Schaltlogik; Anzug-/Abfallverzögerung; Dämpfung; Anzeigeinheit
--------------------------	--

Schnittstellen

Kommunikationsschnittstelle	IO-Link								
Übertragungstyp	COM2 (38,4 kBaud)								
IO-Link Revision	1.1								
SDCI-Norm	IEC 61131-9								
SIO-Mode	ja								
Benötigte Masterportklasse	A; (wenn PIN 2 nicht verbunden: B)								
Unterstützte DeviceIDs	<table border="1"> <thead> <tr> <th>Betriebsart</th> <th>DeviceID</th> </tr> </thead> <tbody> <tr> <td>Default</td> <td>405</td> </tr> <tr> <td>Factory setting / CMPT = 2</td> <td>456</td> </tr> <tr> <td>Status_B High Resolution / CMPT = 3</td> <td>635</td> </tr> </tbody> </table>	Betriebsart	DeviceID	Default	405	Factory setting / CMPT = 2	456	Status_B High Resolution / CMPT = 3	635
	Betriebsart	DeviceID							
	Default	405							
	Factory setting / CMPT = 2	456							
Status_B High Resolution / CMPT = 3	635								
Hinweis	Weitere Informationen entnehmen Sie der IO-Link-PDF-Datei unter "Downloads"								

Factory setting / CMPT = 2

Profile	Smart Sensor: Process Data Variable; Device Identification, Device Diagnosis						
Min. Prozesszykluszeit	[ms] 2,3						
IO-Link-Auflösung Druck	[mbar] 1						
IO-Link-Auflösung Druck	[MPa] 0,001						
IO-Link Prozessdaten (zyklisch)	<table border="1"> <thead> <tr> <th>Funktion</th> <th>Bitlänge</th> </tr> </thead> <tbody> <tr> <td>Druck</td> <td>14</td> </tr> <tr> <td>Binäre Schaltinformationen</td> <td>2</td> </tr> </tbody> </table>	Funktion	Bitlänge	Druck	14	Binäre Schaltinformationen	2
	Funktion	Bitlänge					
	Druck	14					
Binäre Schaltinformationen	2						
IO-Link Funktionen (azyklisch)	Anwendungsspezifische Markierung						

PN7697



Drucksensor mit Display

PN-001BREN14-QFRKG/US/ IV

Status_B High Resolution / CMPT = 3		
Profile	Smart Sensor ED2: Digital Measuring Sensor (0x000A), Identification and Diagnosis (0x4000)	
Min. Prozesszykluszeit [ms]	3	
IO-Link-Auflösung Druck [mbar]	0,5	
IO-Link-Auflösung Druck [MPa]	0,0005	
IO-Link Prozessdaten (zyklisch)	Funktion	Bitlänge
	Druck	16
	Gerätestatus	4
	Binäre Schaltinformationen	2
IO-Link Funktionen (azyklisch)	Anwendungsspezifische Markierung	
Umgebungsbedingungen		
Umgebungstemperatur [°C]	-25...80	
Lagertemperatur [°C]	-40...100	
Schutzart	IP 65; IP 67	
Zulassungen / Prüfungen		
EMV	DIN EN 61000-6-2	
	DIN EN 61000-6-3	
Schockfestigkeit	DIN EN 60068-2-27	50 g (11 ms)
Vibrationsfestigkeit	DIN EN 60068-2-6	20 g (10...2000 Hz)
MTTF [Jahre]	260	
UL-Zulassung	Zulassungsnummer UL	J001
Druckgeräterichtlinie	Gute Ingenieurpraxis; verwendbar für Medien der Fluidgruppe 2; Medien der Fluidgruppe 1 auf Anfrage	
Mechanische Daten		
Gewicht [g]	243,5	
Werkstoffe	1.4404 (Edelstahl / 316L); PBT+PC-GF30; PBT-GF20; PC	
Werkstoffe in Kontakt mit dem Medium	1.4404 (Edelstahl / 316L); Keramik; FKM	
Min. Druckzyklen	100 Millionen	
Anzugsdrehmoment [Nm]	2...3 Umdrehungen nach handfestem Anziehen; empfohlenes Drehmoment; Abhängig von Schmierung, Dichtung und Druckbelastung	
Prozessanschluss	Gewindeanschluss 1/4" NPT Außengewinde	
Drosselement vorhanden	nein (nachrüstbar)	
Anzeigen / Bedienelemente		
Anzeige	Anzeigeeinheit	4 x LED, grün (mbar, psi, kPa, inHg)
	Schaltzustand	2 x LED, gelb
	Messwerte	alphanumerische Anzeige, rot / grün 4-stellig
Bemerkungen		
Verpackungseinheit	1 Stück	
Elektrischer Anschluss		
Steckverbindung: 1 x M12; Kontakte: vergoldet		

PN7697

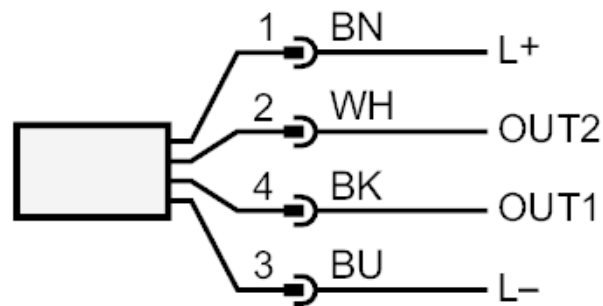


Drucksensor mit Display

PN-001BREN14-QFRKG/US/ IV



Anschluss



OUT1	Schaltausgang IO-Link
OUT2	Schaltausgang Farbkennzeichnung nach DIN EN 60947-5-2 Adernfarben :
BK =	schwarz
BN =	braun
BU =	blau
WH =	weiß