

DZR 60/84 B



Kurzinformation

Axial-Rohrventilator, DN600, Drehstrom, polumschaltbar

Einsatzbeispiele

Maschinenabsaugung, Ausstellungsraum, Meisterbüro, Werkstatt, Fabrikationsstätte

Artikelnummer

0086.0055

Technische Daten

| | |
|---|---|
| Fördervolumen | 7.650 m ³ /h / 15.310 m ³ /h |
| Fördervolumen _{Nenn} | 5.660 m ³ /h / 11.490 m ³ /h (im opt. Wirkungsgrad) |
| Druck p _{fs, Nenn} | 47 Pa - 195 Pa (im opt. Wirkungsgrad) |
| Drehzahl n _{Nenn} | 700 1/min - 1.430 1/min (im opt. Wirkungsgrad) |
| Drehzahl | 726 1/min / 1.459 1/min |
| Lauftradtyp | axial |
| Drehzahlsteuerbar | ✓ |
| Reversierbarkeit | ✓ |
| Spannungsart | Drehstrom |
| Bemessungsspannung | 400 V |
| Netzfrequenz | 50 Hz |
| Nennleistung | 280 W / 1.630 W (im opt. Wirkungsgrad) |
| I _{Nenn} | 1 A / 3,1 A (im opt. Wirkungsgrad) |
| I _{Max} | 3,9 A |
| Schutzart | IP 55 |
| Wärmeklasse | F |
| Polumschaltbar | ✓ |
| Polanzahl bei hoher Drehzahl | 4 |
| Polanzahl bei niedriger Drehzahl | 8 |
| Einbaulage | waagrecht / senkrecht |
| Material | Stahlblech, verzinkt |
| Gewicht | 41 kg |
| Nennweite | 600 mm |
| Breite | 710 mm |
| Höhe | 745 mm |
| Tiefe | 400 mm |
| Fördermitteltemperatur bei I _{Max} | 50 °C |
| Verpackungseinheit | 1 Stück |
| Sortiment | C |

DZR 60/84 B

| | |
|------------|---------------|
| GTIN (EAN) | 4012799860556 |
|------------|---------------|

Technische Daten nach ErP im Best Efficiency Point (BEP)

| | |
|--|---|
| Gesamteffizienz η | 59,2 % |
| Messkategorie | D |
| Effizienzklasse | total |
| Effizienzgrad N | 64,6 |
| VSD erforderlich | nein |
| Herstellungsjahr | siehe Typenschild |
| Herstellernamen / Amtliche Registriernummer / Niederlassungsort des Herstellers | Maico Elektroapparate-Fabrik GmbH / Registergericht Freiburg, HRB 601233 / Villingen-Schwenningen |
| Art.-Nr. | 0086.0055 |
| P_{BEP} / Fördervolumen $_{BEP}$ / $P_{fs, BEP}$ | 1,38 kW / 13.800 m ³ /h |
| η_{BEP} | 1.440 1/min |
| spezifisches Verhältnis | ≈ 1 |
| Informationen zur Zerlegung und Entsorgung | siehe Montageanleitung |
| Informationen zu Einbau, Betrieb und Instandhaltung | siehe Montageanleitung |
| Verwendete Gegenstände bei der Effizienz-Messung, die nicht durch die Messkategorie beschrieben sind | - |
| P_f, BEP | 213 Pa |
| Schalleistungspegel $_{L_{WA5}}$ | 70 dB(A) / 90 dB(A) |

Schalleistungspegel im Oktavspektrum

| | 63 Hz | 125 Hz | 250 Hz | 500 Hz | 1 kHz | 2 kHz | 4 kHz | 8 kHz | Gesamt |
|--|-------|--------|--------|--------|-------|-------|-------|-------|--------|
| $L_{WA2, hoch}$ (dB(A)) | 49 | 57 | 69 | 73 | 74 | 69 | 62 | 52 | 78 |
| $L_{WA2, niedrig}$ (dB(A)) | 36 | 52 | 49 | 55 | 53 | 50 | 40 | 30 | 59 |
| $L_{WA5, hoch}$ (dB(A)) | 45 | 64 | 82 | 86 | 85 | 81 | 75 | 66 | 90 |
| $L_{WA5, niedrig}$ (dB(A)) | 37 | 57 | 62 | 66 | 64 | 61 | 54 | 41 | 70 |
| $L_{WA8, hoch}$ (dB(A)) | 62 | 69 | 78 | 86 | 86 | 85 | 83 | 80 | 92 |
| $L_{WA8, niedrig}$ (dB(A)) | 46 | 56 | 63 | 66 | 68 | 68 | 69 | 66 | 75 |

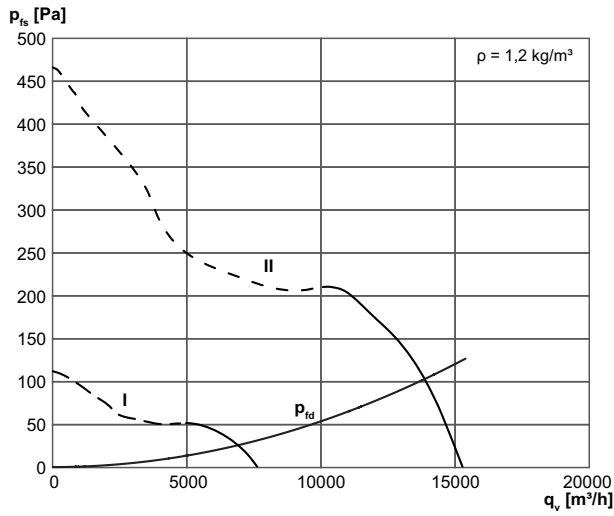
L_{WA2} = Gehäuse-Schalleistungspegel in dB

L_{WA5} = Freiansaug-Schalleistungspegel in dB

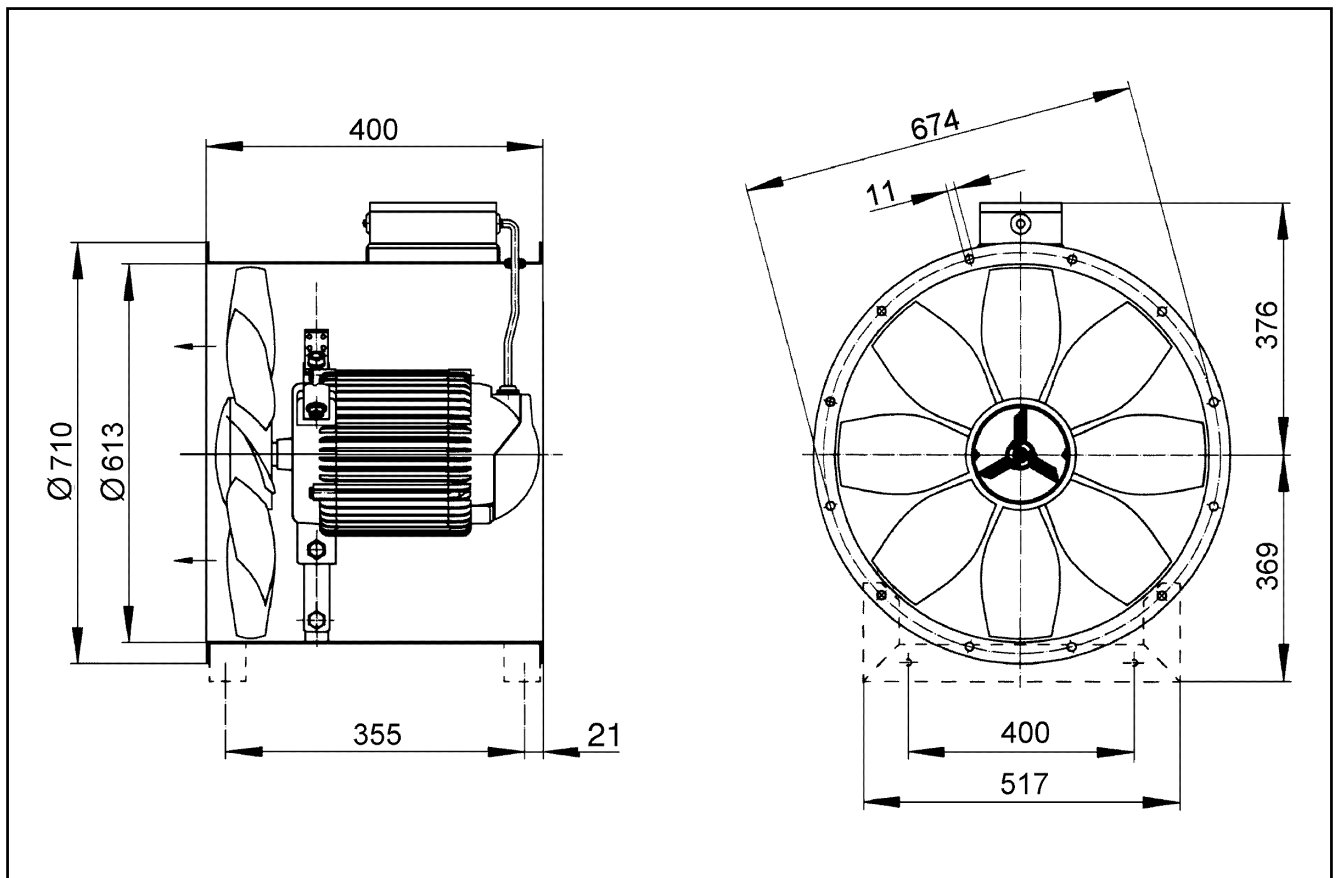
L_{WA8} = Gehäuse- und Freiausblas-Schalleistungspegel in dB

DZR 60/84 B

Kennlinie



Maßzeichnung [mm]



Anzahl der Flanschbohrungen: 16