



Zweifach kardanisches Downlight mit 30° Einstellwinkel,

Aluminium High Purity Reflector mit 3 verschiedenen Abstrahlwinkeln, Hartglas-Abdeckung, auswechselbar mittels **twist&lock** System,

LED Modul und Aluminium-Kühlkörper austauschbar (**plug&play**),

passives Temperaturmanagement, Standardfarben weiß (RAL 9003) und schwarz (RAL 9005),

8 Lichtfarben in 2 Farbwiedergabe-Versionen,

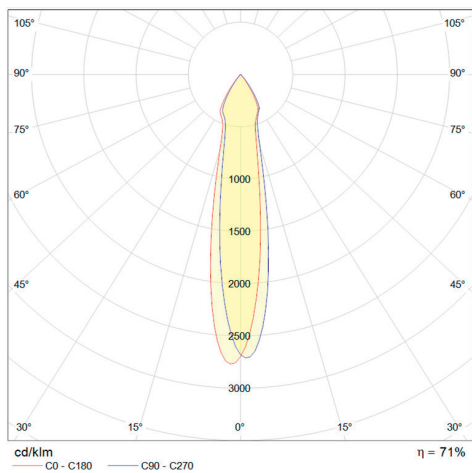
versch. Leistungsaufnahmen, 2x 13 - 26 W, diverse Treiberoptionen sind verfügbar,

2 separate Treiber erforderlich,

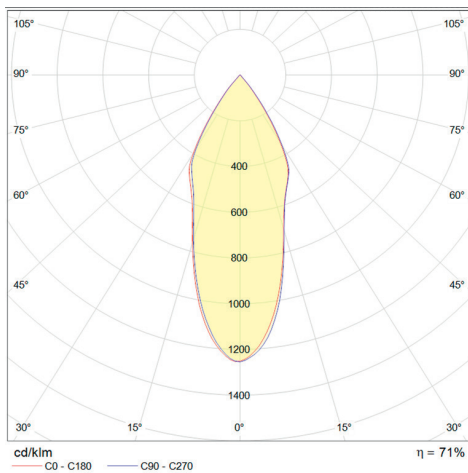
statisch oder dimmbar über DALI, PushDim und 1-10V,

verschiedene Lumenpakete,

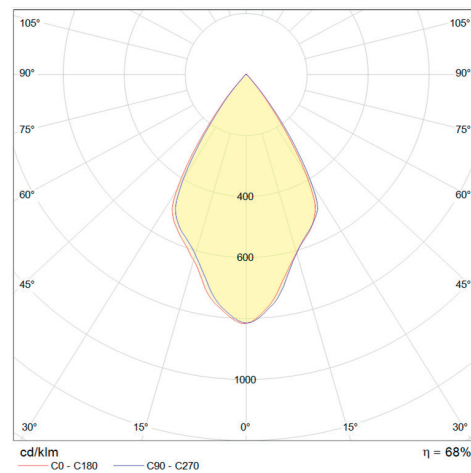
Adapter-Ringe für größere Deckenausschnitte auf Anfrage.



Narrow Beam, 19°



Medium Beam, 37°



Flood Beam, 62°

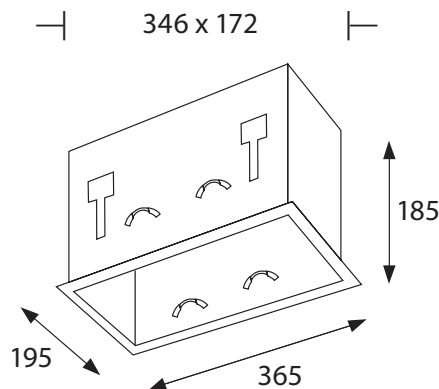
Produktabmessungen	L 365 x B 195 x H 185, DA 346 x 172, ET 183 mm
Leistungsaufnahme	2x 13-26 W
LED Typ	Citizen
LED Anzahl	2
Farbkonsistenz	3 SDCM
Lebensdauer	50.000 h
Lichtstromerhalt	L80 B10
Energieverbrauch	2x 13-26 kWh / 1.000 h
Input	2x 350 - 2x 700 mA, 37 V
Treiber	extern
Leistungsfaktor	siehe Treiberdatenblatt
Dimmfähigkeit	ja, treiberabhängig
Schaltzyklen	siehe Treiberdatenblatt
Zündzeit	siehe Treiberdatenblatt
Anlaufzeit	siehe Treiberdatenblatt

Schutzart	IP 20
Schutzklasse	III
Produktfarbe	Gehäusefarbe schwarz (RAL 9005), Abdeckung weiß (RAL 9003)
Produktmaterial	Aluminiumdruckguss
Produktgewicht	2.750 g
VPE	1
Mindestbestellmenge	50 St.
Umgebungstemperaturbereich	-30 bis +45 °C
Maximale Messpunkttemperatur	85 °C
Lagertemperaturbereich	-40 ~ +80 °C
Luftfeuchtigkeit	bis 90 %
Garantie	60 Monate
Energie-Effizienzklasse	leistungsabhängig zwischen A und A+

Kurzbezeichnung	Art.-Nr.	Farbtemperatur	CRI	Gesamtlichtstrom	HWW	Optik	Leistungsaufnahme	Lichtausbeute
DLBO-200-DUO-MOC/M-CLL04-827-N	17430	2.700 K	Ra 85	2x 1.312 - 2.543 lm	19° (Narrow)	klar	2x 13 - 26 W	2x 116-108 lm/W
DLBO-200-DUO-MOC/M-CLL04-830-N	17432	3.000 K	Ra 85	2x 1.372 - 2.659 lm	19° (Narrow)	klar	2x 13 - 26 W	2x 121 - 113 lm/W
DLBO-200-DUO-MOC/M-CLL04-930-N	17433	3.000 K	Ra 93	2x 1.133 - 2.196 lm	19° (Narrow)	klar	2x 13 - 26 W	2x 100 - 93 lm/W
DLBO-200-DUO-MOC/M-CLL04-827-M	17440	2.700 K	Ra 85	2x 1.312 - 2.543 lm	37° (Medium)	klar	2x 13 - 26 W	2x 116 - 108 lm/W
DLBO-200-DUO-MOC/M-CLL04-930-M	17443	3.000 K	Ra 93	2x 1.133 - 2.196 lm	37° (Medium)	klar	2x 13 - 26 W	2x 100 - 93 lm/W
DLBO-200-DUO-MOC/M-CLL04-940-M	17447	4.000 K	Ra 93	2x 1.167 - 2.262 lm	37° (Medium)	klar	2x 13 - 26 W	2x 103 - 96 lm/W
DLBO-200-DUO-MOC/M-CLL04-827-F	17450	2.700 K	Ra 85	2x 1.312 - 2.543 lm	62° (Flood)	klar	2x 13 - 26 W	2x 116 - 108 lm/W
DLBO-200-DUO-MOC/M-CLL04-927-F	17451	2.700 K	Ra 93	2x 1.084 - 2.101 lm	62° (Flood)	klar	2x 13 - 26 W	2x 96 - 89 lm/W
DLBO-200-DUO-MOC/M-CLL04-830-F	17452	3.000 K	Ra 85	2x 1.372 - 2.659 lm	62° (Flood)	klar	2x 13 - 26 W	2x 121 - 113 lm/W
DLBO-200-DUO-MOC/M-CLL04-930-F	17453	3.000 K	Ra 93	2x 1.133 - 2.196 lm	62° (Flood)	klar	2x 13 - 26 W	2x 100 - 93 lm/W
DLBO-200-DUO-MOC/M-CLL04-840-F	17456	4.000 K	Ra 85	2x 1.414 - 2.741 lm	62° (Flood)	klar	2x 13 - 26 W	2x 125 - 117 lm/W
DLBO-200-DUO-MOC/M-CLL04-940-F	17457	4.000 K	Ra 93	2x 1.167 - 2.262 lm	62° (Flood)	klar	2x 13 - 26 W	2x 103 - 96 lm/W



MOC Inside® twist&lock System, LED Modul mit Kühlkörper M und verschiedenen Reflektoren



ERFORDERLICHER TREIBER 2x

Empfohlener statischer Treiber	Art.-Nr.
LCI 030/700 E020	19003

OPTIONALE TREIBER 2x

Empfohlener einstellbarer Treiber	Art.-Nr.
MP 32 K2	19019

Einstellbare und dimmbare Treiber 2x

DC Maxi Jolly SV DALI 40	19087
LCA 44W 700-1050mA flexC PH-C SR ADV	19084

Weitere mögliche Treiber ab Seite 192

ARTIKELHINWEIS

Die LED Treiber sind nicht im Lieferumfang enthalten. Sie sind separat zu bestellen, siehe Treibermatrix zum Downlight Konzept 3.0, **MOC Inside® M**. Sie umfasst sowohl dimmbare als auch nicht dimmbare LED Treiber.

Für dieses Downlight sind jeweils zwei Treiber zu bestellen.

WICHTIG

Einstellbare LED Treiber auf den gewünschten Wert einstellen. Dabei beachten, dass der maximal zulässige Leuchtenbetriebsstrom nicht überschritten wird.

ZUSÄTZLICHER HINWEIS

Um ein Abschalten durch Übertemperatur zu vermeiden, die Treiber mit ausreichendem Abstand, mind. 15 cm zueinander einbauen.

LIEFERUMFANG

1. abalight Downlight BOX 200 DUO mit **MOC Inside® M** Modul und Reflektor
2. Kunststoffhandschuhe
3. Installations- und Betriebsanleitung

BEMESSUNGSWERTE

Bemessungsleistungsaufnahme	2x13-26W
Bemessungsumgebungs-temperatur	25 °C
Bemessungslichtstromerhalt	≥ 0,80
Bemessungslebensdauerfaktor	≥ 0,90
Bemessungslebensdauer	50.000 h
Bemessungslebensdauer-Farbconsistenz	5 SDCM