

Produktdatenblatt

Art. Nr. 96.034.6253.9

Geräteanschluss RST20i3S S1 M91V BL0

RST20i3 Geräteanschluss (90° gewinkelt) M25, 3-polig, Steckerteil in Schraubtechnik, modular, Anwendung 250/400V, 20A, Kodierfarbe lichtblau, Gehäusefarbe schwarz



Art. Nr.	96.034.6253.9
EAN	4015573982963
Bestelleinheit	100 Stück

Zulassungen

Technische Daten
Hinweis

Hinweis	Die Schraubklemmenanschlüsse aller RST® sind zum Anschluss von unvorbereiteten Leitern (ohne Aderendhülse) nach EN 60999-1 geeignet. Lagefixierung durch Abflachung am Gewinde
---------	--

Allgemein

Bemessungsstrom	20 A
Bemessungsspannung	250 V / 400 V
Verschmutzungsgrad	3
Bemessungsstoßspannung	4 kV
Verriegelbar	selbstverriegelnd (mit Werkzeug lösbar)
Codierfarbe / Kontakteinsatz	lichtblau
Polkennzeichnung	1, 2, 3
Farbe des separaten Adapterstücks (falls vorhanden)	schwarz

Anschlussdaten

Anschlussquerschnitt eindrätig mm ² max.	6 mm ²
Anschlussquerschnitt eindrätig mm ² min.	0,75 mm ²
Anschlussquerschnitt feindrätig mm ² max.	6 mm ²
Anschlussquerschnitt feindrätig mm ² min.	0,75 mm ²
Anschlüsse pro Pol	1
Abisolierlänge	8 mm

Ausführung

Ausführung	Stecker
Anschlussart	Schraubanschluss
Anschluss Gewinde	M25
Steckrichtung	rechtwinklig
Neigungswinkel	90 °
Schutzart (IP)	IP66/68 (3m;2h) /IP69

Gehäusewandstärke 2 (min.)	0,5 mm
Gehäusewandstärke (max.)	8 mm

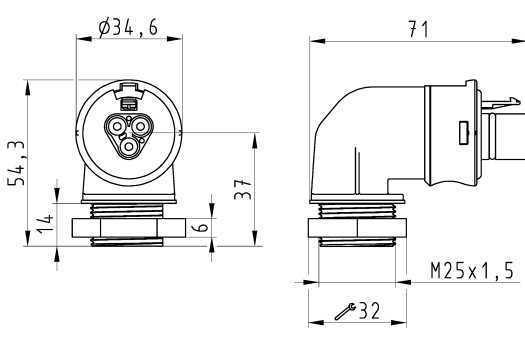
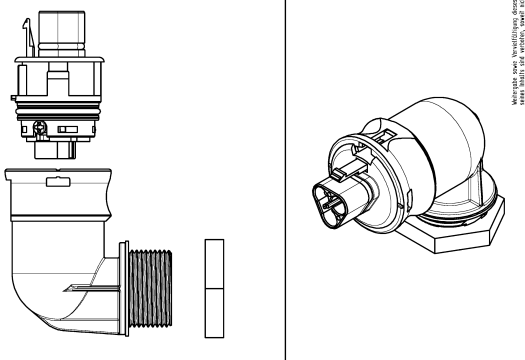
Werkstoff

Werkstoff des Gehäuses	Polyamid
Halogenfrei	ja
Kontaktmaterial	CuZn
Brandlast	0,228 kWh
Isolierteil Dauertemperaturbeständigkeit	100 °C
Oberflächenbehandlung	versilbert

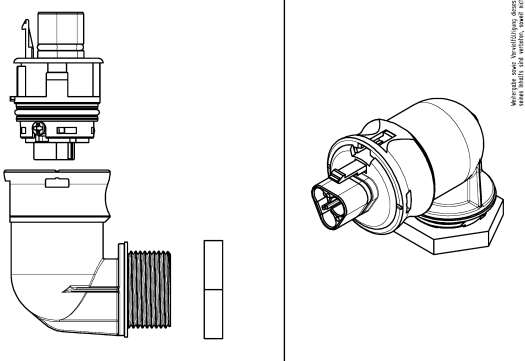
Abmessungen

Länge	70,5 mm
Breite	34,6 mm
Höhe	54,3 mm

Technische Zeichnung

 <p style="font-size: small;">These details will be specially marked in delivery with the drawing. Bitte beachten Sie die besonderen Markierungen auf den Zeichnungen.</p> <p style="font-size: x-small;">These dimensions are for reference only. These dimensions will be specially marked in delivery with the drawing. Diese Abmessungen sind nur zur Orientierung. Diese Abmessungen werden besonders auf den Zeichnungen markiert.</p>	<p style="text-align: center;">Auslieferungszustand delivery status</p>  <p style="text-align: center;">Verpackungseinheit: je 100 Stück packaging unit: per 100</p>
<p>Tolerierung Size ISO 14466/Tolerance system Size ISO 14466. (This ISO-standard describes the envelope principle. According to the envelope principle the deviations at form and parallelism are limited by the size tolerances.)</p> <p>Freitoleranz nach General tolerance</p>	
<p>Offnungsmassbild siehe 96.031.1053.1 14K opening dimension see 96.031.1053.1 14K</p>	
<p>960346253913K_1 CADW3032 Neogen 2015-09-30 11:19:34 1.000</p>	

Auslieferungszustand
delivery status



Verpackungseinheit: je 100 Stück
packaging unit: per 100

96.034.6253.9	RST2013S S1 M91V BL07	Lichtblau /Light blue
Bestellnummer /Order number	Typ /Type	Farbe /Color
Weitere Daten siehe KATALOG oder eCatalog. Additional data see CATALOG or eCatalog.		
www.wieland-electric.com		eshop.wieland-electric.com
<p>Tolerierung Size ISO 14466/Tolerance system Size ISO 14466. (This ISO-standard describes the envelope principle. According to the envelope principle the deviations at form and parallelism are limited by the size tolerances.)</p> <p>Freitoleranz nach General tolerance</p>		<p>Stufwerks- und Detailansichte nach DIN 50101 ist einzuhalten. (Conformity with Wieland document MW 5020.010 e. (List of prohibited / see table for necessary substances) to be observed.)</p> <p>EO - Zeichnung, keine manuellen Änderungen EAO - drawing, no manual modifications allowed</p> <p>1. Verwendung: - First Use: -</p>
Zeichnung Nr. / Drawing No.	96.034.6253.9 13K	Statt: / von / Sheet: / of /
<p>Messung in mm / Dimensions are in mm</p>		<p>Werkstoff / Material: 2015 Treatment: 21.09. Finish: Neogen Temp: - Stand: -</p>
<p>wieland www.wieland-electric.com</p>		<p>Typ: STECKERTEIL_90GRAD Benennung / Title: STECKERTEIL_90GRAD male connector 90 degrees</p>