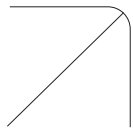


Salix

Downlight für vielseitige Allgemeinbeleuchtungsanwendungen



Runder Einbaustrahler aus Aluminiumdruckguss mit integriertem LED-Modul für die Erstinstallation bzw. für den Ersatzbedarf bestehender Downlights.

Das LED-Modul mit sphärisch facettiertem Hochglanz-Aluminiumreflektor liegt in der Leuchte zurückversetzt auf einem weißen Reflektor auf. Dieses bewirkt ein weichere Raumaufhellung bei Vermeidung vom Mehrfachschatten.

Das Einbau-Downlight kann werkzeuglos eingesetzt bzw. ausgetauscht werden.

- **Lebensdauer LED: 50.000h (L70)**
- **Beste Lichtqualität SDCM ≤ 3 , Ra > 80**
- **Verschiedene Größen und Wattagen**
- **5 Jahre Garantie**

IP20



KLASSE I

LED





ANWENDUNGEN:

Flure, Hotels, Konferenzräume,
Shops, Restaurants, Lobbies

MATERIAL:

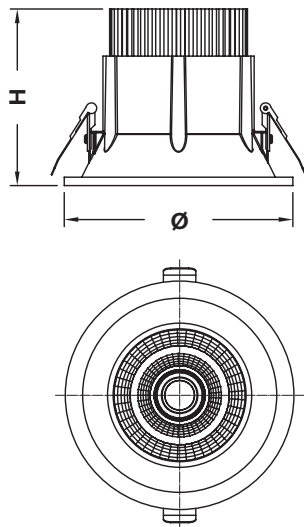
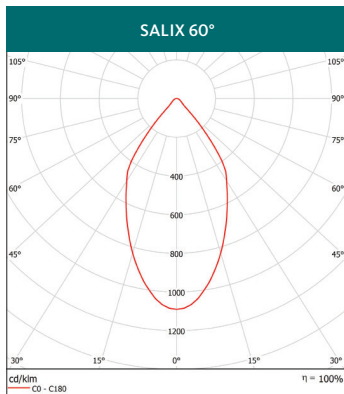
Pulverbeschichtetes Stahlblech
Weiß (RAL9003), facettierter
Hochglanz-Aluminium Reflektor

ANSCHLUSS:

Anschlussfertig inkl. Treiber

TECHNISCHE DATEN:

IP20, SKII, 220-240V
AC, 50-60Hz, LF > 0,9
Umgebungstemperatur:
0°C bis + 30°C, CE



MODELL	SYSTEM-LEISTUNG (W)	FARB-TEMPERATUR (K)	LICHTSTROM (lm)	EFFIZIENZ (lm/W)	GEWICHT (kg)	ARTIKELNR. EIN/AUS	ARTIKELNR. DALI
Salix Ø105x95							
Salix D105 60° 9W-830	11	3000	800	73	1,0	627030900-1	627030920-1
Salix D105 60° 9W-840	11	4000	800	73	1,0	627040900-1	627040920-1
Salix Ø139x125							
Salix D139 60° 15W-830	18	3000	1400	78	1,1	627131700-1	627131720-1
Salix D139 60° 15W-840	18	4000	1400	78	1,1	627141700-1	627141720-1
Salix Ø185x145							
Salix D185 60° 15W-830	20	3000	2040	102	1,2	627232100-1	627232120-1
Salix D185 60° 15W-840	20	4000	2130	107	1,2	627424100-1	627424120-1
Zubehör							
Einbau-Schutzplatte Salix D105							81617015
Einbau-Schutzplatte Salix D139							81617016





Alle Angaben unter Vorbehalt. Die aktuellste Version dieses Produktdatenblatts finden Sie unter www.auralight.de

2020-10-14