

## Matric-F5

Einbau-Lichtlinie, Befestigungsset inkl - Direktstrahlend

Artikelnummer: LF5OEL-840H-L905



Abbildungen ggf. nur ähnlich, dienen als Orientierung.

Matric-F5. LED. Einbau-Lichtlinie mit umlaufendem Rahmen für Montage in gesägten Wand- und Deckenöffnungen. Befestigungsset inklusive. Beleuchtungskörper aus hochwertigem Aluminiumprofil. Oberfläche Silver Anodised. Lichtcharakteristik: Rein direktstrahlend. Farbtemperatur: 4000K (Cool White). Farbwiedergabeindex (Ra): >80. Opaldiffusor für max. Transmissionsgrad bei homogener Auflösung der Lichtpunkte. Dimmbar DALI. LxBxH (rechteckig). L=905mm.

B=100mm. H=90mm. High-Power-Bestromung. 3600lm. 31W. 3,2kg. Binning initial <= MacAdam 3. IP20. Schutzklasse I. CE-, UKCA Kennzeichnung. ENEC. IK02. 220-240V. 50-60 Hz. RG0 (EN62471). Lichtstromrückgang von max. 0,4%/1.000 Betriebsstunden. Nennausfallrate von max. 0,2%/1.000 Betriebsstunden. L80B10 (tq 25°C) = 50.000h. 5 Jahre Garantie. Hersteller: Lightnet GmbH, nach ISO 9001:2015 zertifiziert

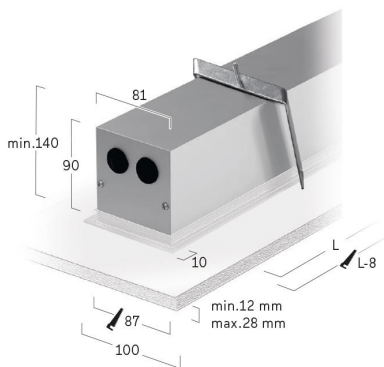
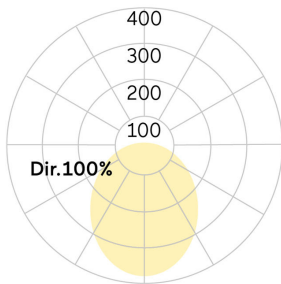
## Matric-F5

Einbau-Lichtlinie, Befestigungsset inkl -  
Direktstrahlend

Artikelnummer: LF5OEL-840H-L905

Kunde / Projekt: \_\_\_\_\_

Notiz: \_\_\_\_\_



Produktname	Matric-F5
Leuchtmittel	LED
Installationstyp	Einbau-Lichtlinie, Befestigungsset inkl
Oberfläche	Silver Anodised
Lichtverteilung	Direktstrahlend
CCT	4000K
Farbwiedergabeindex (Ra)	Ra>80
Optisches System	Opaldiffusor
Steuerung	Dimmbar (DALI)
Länge L/ Ø D (mm)	L=905mm
Breite B (mm)	B=100mm
Höhe H (mm)	H=90mm
Bestromung	High-Power
Leuchtenlichtstrom	3600lm
Anschlussleistung	31W
Schutzart	IP20
Prüfzeichen	ENEC
LED-Lebensdauer	L80B10 (tq 25°C) = 50.000h
Photometrischer Code	8 40 / 3 3 9
Photobiologische Klasse	RG0 (EN62471)
Indoor/Outdoor	Indoor: ta [ambient] max. 25°C
Gewicht (kg)	3,2kg

