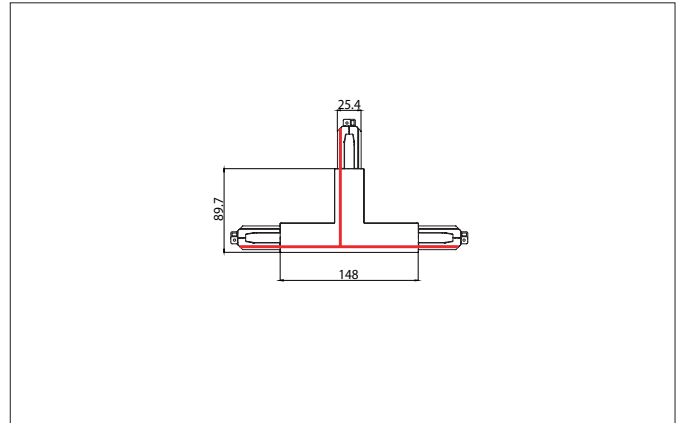
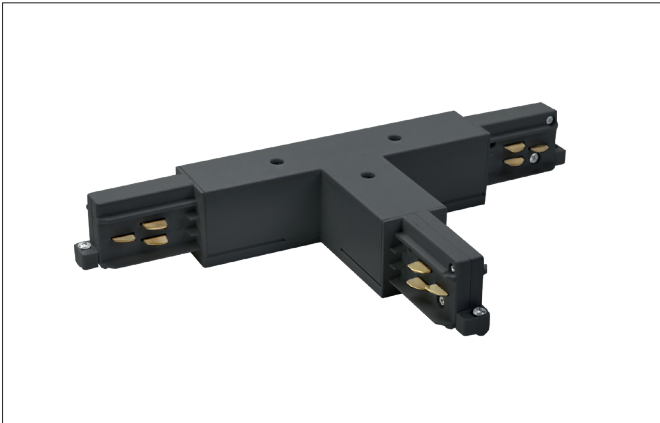




**ONETRACK T-Verbinder zu 3-Phasen-Stromschiene ONETRACK DALI / schaltbar, 87161-87163, Schutzleiter rechts**  
 Artikel-Nr. 87128080



**Ausschreibungstext**  
 T-Verbinder zu 3-Phasen-Stromschiene ONETRACK DALI / schaltbar, 87161-87163, Schutzleiter rechts, schwarz. .

Artikeldaten	
Artikel-Nr.	87128080
GTIN	4251433979456
Serienname	ONETRACK
Kurzbeschreibung	T-Verbinder zu 3-Phasen-Stromschiene ONETRACK DALI / schaltbar, 87161-87163, Schutzleiter rechts
Farbe	schwarz
Nettogewicht	0,25 kg
Konformität	CE, UKCA

Logistische Daten	
Bruttogewicht	0,25 kg
Länge Verpackung	253 mm
Breite Verpackung	32 mm
Höhe Verpackung	38 mm
Entsorgung am Ende der Lebensdauer	Das Produkt darf nicht mit dem Hausmüll entsorgt werden. Sie sind verpflichtet, solche Elektro-Altgeräte separat zu entsorgen. Informieren Sie sich bitte bei Ihrer Kommune über die Möglichkeiten der geregelten Entsorgung. Mit der getrennten Entsorgung führen Sie die Altgeräte dem Recycling oder anderen Formen der Wiederverwertung zu. Sie helfen damit zu vermeiden, dass u. U. belastende Stoffe in die Umwelt gelangen.