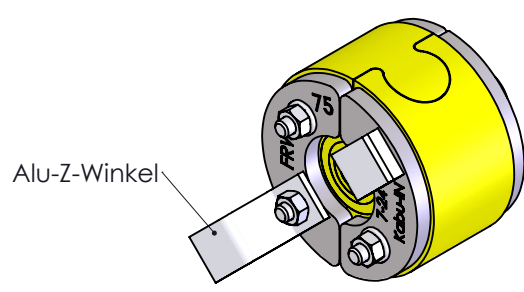
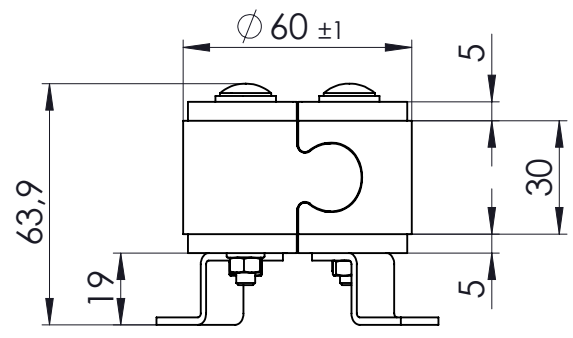
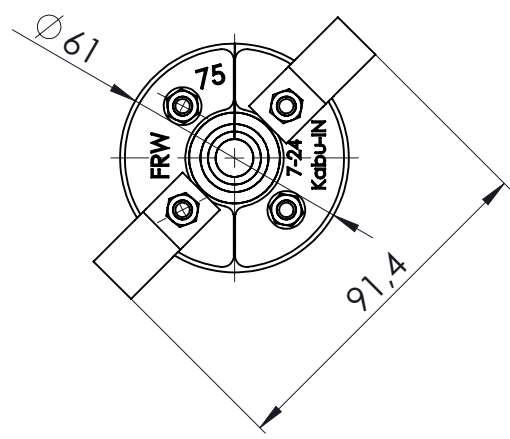


verwertet werden. – Zuwiderhandlungen verpflichten zu Schadensersatz und können strafrechtliche Folgen haben. (§§ 1,2,11,15,97,106 UHG; §§ 1 und 18 UWG; § 823 BGB).

darf diese Unterlage weder vervielfältigt noch Dritten zugänglich gemacht oder ihr Inhalt mitgeteilt werden. Die Unterlage darf durch den Empfänger oder Dritte auch nicht in anderer Weise

Für diese Unterlage behalten wir uns alle Rechte vor, auch für den Fall der Patenterteilung oder Gebrauchsmustereintragung. Ohne unsere vorherige ausdrückliche Zustimmung in Schriftform



| Nr. | Art der Änderung | Datum | Name | Baugruppe | Baugruppen - Nr. | Typ |
|-------------------------------------|--|------------|---------------|---|-------------------------------------|-----|
| XXX = mit Zeichn. - Nr. beschriftet | Material/ Gewicht 0,293 kg PUR / V2A | | | Benennung Werksnorm Kabu-IN 75 7-24 1 Kabel | | |
| Oberflächen DIN ISO 1302 | Datum | Name | Orig. Maßstab | | | |
| * $\sqrt{w} = \sqrt{Rz100}$ | Erstellt | 05.02.2018 | J. Thein | A4 | Zeichn.-Nr. WN-199-51-075 | |
| * $\sqrt{x} = \sqrt{Rz25}$ | Geprüft | 06.02.2018 | hvo | 1:2 | | |
| * $\sqrt{y} = \sqrt{Rz6,3}$ | FRÄNKISCHE | | | Stückzahl | Ersatz für/durch | |
| * $\sqrt{z} = \sqrt{Rz3}$ poliert | | | | | | |