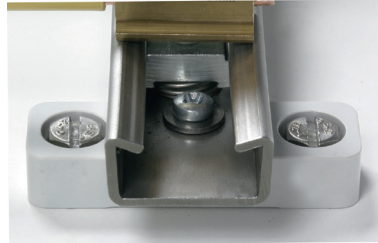
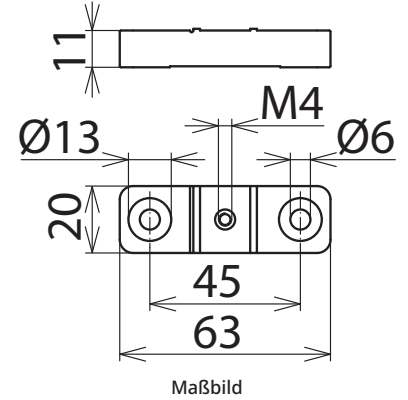


## ST AS SAK K (308 425)

- Keine leitfähige Verbindung von Montageplatte zu Ankerschiene
- Potentialausgleich über Anschlussklemme AK 16 AS SAK MS durchführen



Prinzipschaltbild



Maßbild

Schienenhalter für isolierte Befestigung der Ankerschiene AS SAK 1000 V2A, mit Gewindebuchse M4.

Typ	ST AS SAK K
Art-Nr.	308 425
Werkstoff	Kunststoff

### Stammdaten

Nettogewicht	19,3 g/st
Zolltarifnummer (Komb. Nomenklatur EU)	39269097
GTIN (EAN)	4013364058798
VPE	1 ST

Änderungen in Form und Technik, bei Maßen, Gewichten und Werkstoffen behalten wir uns im Sinne des Fortschrittes der Technik vor. Die Abbildungen sind unverbindlich.