

Installation
electrotechnical expertise



Nur für Elektrofachkräfte

Montage- anleitung

Ion Wallbox Basic

Ion Wallbox Key

Ion Wallbox Basic Protect

Ion Wallbox Key Protect

OBO
BETTERMANN

Ion Wallbox Basic
Ion Wallbox Key
Ion Wallbox Basic Protect
Ion Wallbox Key Protect
Montageanleitung

Inhaltsverzeichnis	
1 Über diese Anleitung	5
1.1 Zielgruppe	5
1.2 Relevanz dieser Anleitung	5
1.3 Typen von Warnhinweisen	5
1.4 Zugrundeliegende Normen und Verordnungen	6
1.5 Mitgeltende Dokumente	6
2 Bestimmungsgemäße Verwendung	6
3 Sicherheit	6
3.1 Allgemeine Sicherheitshinweise	6
3.2 Persönliche Schutzausrüstung	7
3.3 Sicherheitsaufkleber	7
4 Benötigte Werkzeuge	7
5 Produktübersicht	8
5.1 Zubehör	9
5.2 Produktbeschreibung	9
6 Montage und Installation	14
6.1 Kriterien zur Standortwahl	14
6.2 Montage vorbereiten	15
6.3 Wallbox montieren	16
6.4 Wallbox anschließen	18
6.5 Datenleitung montieren	20
6.6 Druckausgleichselement montieren	21
6.7 Kabelhalterung montieren	23
6.8 Ladestrom/DIP-Schalter Konfiguration anpassen	23
6.9 Wetterschutzdach montieren	25
6.10 Softwarekonfiguration anpassen	26
6.11 Wallbox extern ansteuern über Modbus RTU	27
6.12 Wallbox schließen	28
7 Funktion überprüfen	28
8 Elektrofahrzeug laden	28
9 Fehler beheben	29
10 Produkt warten	29
10.1 Softwareupdate durchführen	30
11 Produkt demontieren	30
12 Produkt entsorgen	30
13 FAQ – Häufig gestellte Fragen	31
14 Technische Daten	31

1 Über diese Anleitung



Installation
electrotechnical expertise

1.1 Zielgruppe

Diese Anleitung richtet sich an Elektrofachkräfte. Die Wallbox darf nur durch eine Elektrofachkraft montiert und angeschlossen, geöffnet oder modifiziert werden.

1.2 Relevanz dieser Anleitung

Diese Anleitung basiert auf den zum Zeitpunkt der Erstellung gültigen Normen (Oktober 2022).

Anleitung vor Montagebeginn sorgfältig lesen. Für Schäden, die entstehen, weil diese Anleitung nicht beachtet wurde, übernehmen wir keine Gewährleistung.

Abbildungen haben lediglich Beispielcharakter. Montageergebnisse können optisch abweichen.



Alle mit dem Produkt gelieferten Unterlagen müssen leicht zugänglich aufbewahrt werden, um bei Informationsbedarf zur Verfügung zu stehen. Die aktuelle Version der Montageanleitung ist auch über den QR-Code auf der Wallbox aufrufbar.

Kabel und Leitungen werden in dieser Anleitung einheitlich als Kabel bezeichnet.

1.3 Typen von Warnhinweisen



Art der Gefährdung!

Bezeichnet eine gefährliche Situation. Wird der Sicherheitshinweis nicht beachtet, sind tödliche Verletzungen die Folge.



Art der Gefährdung!

Bezeichnet eine gefährliche Situation. Wird der Sicherheitshinweis nicht beachtet, können tödliche oder schwere Verletzungen die Folge sein.



Art der Gefährdung!

Bezeichnet eine gefährliche Situation. Wird der Sicherheitshinweis nicht beachtet, können mittelschwere oder leichte Verletzungen die Folge sein.



Art der Gefährdung!

Bezeichnet eine schädliche Situation. Wird der Sicherheitshinweis nicht beachtet, können Sachschäden am Produkt oder an der Umgebung die Folge sein.

Hinweis! *Kennzeichnet wichtige Hinweise und Hilfestellungen.*

1.4 Zugrundeliegende Normen und Verordnungen

- IEC 61851-1
- IEC 62196-2

1.5 Mitgeltende Dokumente

- Konformitätserklärung
- Bedienungsanleitung Ion Wallbox

2 Bestimmungsgemäße Verwendung

Die Ion Wallbox dient als einzelner Ladepunkt ausschließlich dem Laden von Elektrofahrzeugen im privaten Bereich mit eingeschränktem Zugang, z. B. Privatgrundstücke. Die Wallbox ist nur für die ortsfeste Montage an der Wand im Innen- oder geschützten Außenbereich geeignet. Die Ladung erfolgt nach Mode 3 gemäß IEC 61851-1 mit einem Typ 2 Stecker zum Laden von einphasigen, zweiphasigen und dreiphasigen Elektrofahrzeugen mit 11 kW/16 A (Werkseinstellung).

Das Laden von Elektrofahrzeugen mit gasenden Batterien ist nicht gestattet.

Für andere als den hier beschriebenen Einsatzzweck ist die Wallbox nicht konzipiert. Wenn die Wallbox zu einem anderen Zweck eingesetzt wird, erlöschen alle Haftungs-, Gewährleistungs- und Ersatzansprüche.

3 Sicherheit

3.1 Allgemeine Sicherheitshinweise

Folgende allgemeine Sicherheitshinweise beachten:

- Kontakt mit elektrischem Strom kann zu einem elektrischen Schlag führen. Vor Arbeiten am Gerät Spannungsfreiheit sicherstellen.
- Weist das Gerät Mängel oder Schäden auf, kann es zum Brand führen oder es können Personen durch Stromschlag verletzt werden. Nur einwandfreie Geräte montieren.
- Kinder und Tiere von der Anlage fernhalten.
- Personen mit Herzschrittmacher oder Defibrillator dürfen nicht an Ladesystemen und deren Einrichtungen, z. B. zu Wartungszwecken oder zur Störungsbehebung, arbeiten oder sich dort aufhalten.

3.2 Persönliche Schutzausrüstung

Liste der zu verwendenden persönlichen Schutzausrüstung:



Sicherheitsschuhe verwenden!

Während des Transport und der Montage geeignete Sicherheitsschuhe tragen, um Quetschungen zu vermeiden.

3.3 Sicherheitsaufkleber

Liste der auf dem Gerät angebrachten Sicherheitsaufkleber und deren Bedeutung:



Gefahr von elektrischer Spannung!

Vor Arbeiten am Gerät Spannungsfreiheit sicherstellen.



Elektrofachkraft!

Montage und Anschluss des Geräts dürfen nur durch eine Elektrofachkraft erfolgen!



Schutzklasse!

Das Gerät entspricht der Schutzklasse 1 nach DIN EN 61140 (VDE 0140-1).

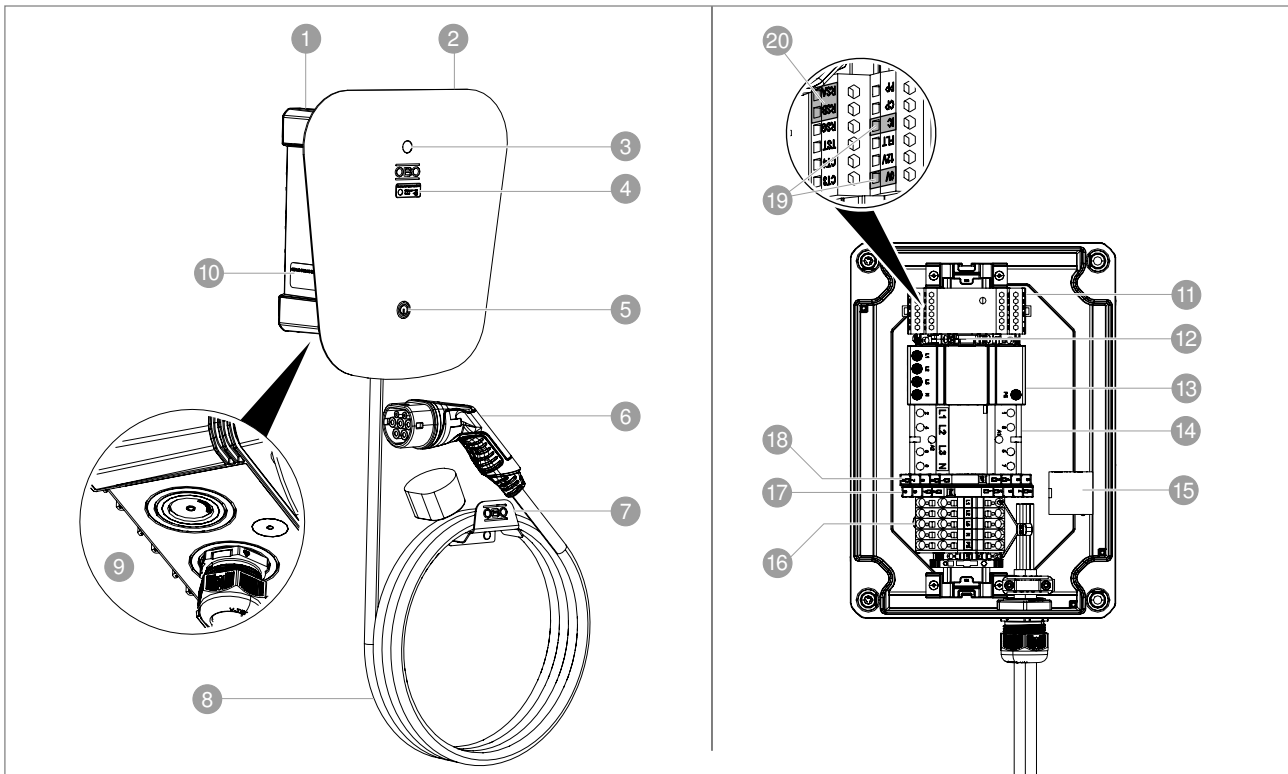
4 Benötigte Werkzeuge

Liste der benötigten Werkzeuge:

- Bohrmaschine
- Schraubendreher
- ggf. Abisolierwerkzeug
- ggf. Crimp-Werkzeug

5 Produktübersicht

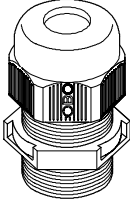
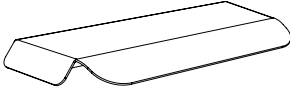
Die Ion Wallbox-Serie umfasst 4 verschiedene Modelle. Je nach Modell verfügt die Wallbox über unterschiedliche Features.



Bauteil/Wallbox		Ion Wallbox Basic	Ion Wallbox Key	Ion Wallbox Basic Protect	Ion Wallbox Key Protect
1	Wallbox	✓	✓	✓	✓
2	Frontblende	✓	✓	✓	✓
3	WallBox Status-LED	✓	✓	✓	✓
4	Überspannungsschutz Status-LED	✗	✗	✓	✓
5	An-/Aus-Schalter ohne Autorisierung	✓	✗	✓	✗
	An-/Aus-Schalter mit Autorisierung (Schlüsselschalter)	✗	✓	✗	✓
6	Ladestecker Typ 2	✓	✓	✓	✓
7	Wandhalterung Ladekabel	✓	✓	✓	✓
8	Ladekabel 5 m	✓	✓	✓	✓
9	Kabeleinführung für Versorgungsleitung	✓	✓	✓	✓
10	Leistungsschild Ion Wallbox mit QR-Code	✓	✓	✓	✓
11	Ladecontroller Mode 3	✓	✓	✓	✓
12	Schmelzsicherung 1A 250VAC 5x20	✓	✓	✓	✓
13	Überspannungsschutz Energietechnik V10 Compact	✗	✗	✓	✓
14	Installationsschutz	✓	✓	✓	✓
15	Fehlerstromüberwachung DC	✓	✓	✓	✓
16	Anschlussklemmen	✓	✓	✓	✓
17	Überspannungsschutz Datentechnik MDP 5 V	✗	✗	✓	✓
18	Überspannungsschutz Datentechnik MDP 12 V	✗	✗	✓	✓

Bauteil/Wallbox	Ion Wallbox Basic	Ion Wallbox Key	Ion Wallbox Basic Protect	Ion Wallbox Key Protect
19 Potentialfreier Freigabekontakt (für z. B. PV-Anlagen, Rundsteuerempfänger)	✓	✓	✓	✓
20 Modbus RTU-Schnittstelle (z. B.: Anbindung an externe Steuerung)	✓	✓	✓	✓

5.1 Zubehör

Abbildung	Bezeichnung	Artikel-Nr.
	Kabelverschraubung M25/M32 für Versorgungsleitung und Kabelverschraubung M12 für Datenleitung	Im Lieferumfang enthalten
	Wetterschutzdach für Wallbox Basic/Key	Separat erhältlich: 6570105
	Wetterschutzdach für Wallbox Basic Protect/Key Protect	Separat erhältlich: 6570107
	Druckausgleichselement M20	Bei Wetterschutzdach beiliegend, ansonsten separat erhältlich: 2034680

5.2 Produktbeschreibung

Die Ion Wallboxen dienen dem Laden von Elektrofahrzeugen im privaten Bereich als einzelner Ladepunkt. Die Wallboxen verfügen über folgende Funktionen und Ausstattungsmerkmale:

- Ladung nach Mode 3 gemäß IEC 61851-1
- 5-m-Ladekabel mit Typ 2 Ladestecker
- ein-, zwei- und dreiphasiges Laden
- geeignet für TN- und TT-Netze
- integrierte Temperaturüberwachung
- DC-Fehlerstromüberwachung
- Statusinformationen per LED-Anzeige
- optional mit Schlüsselschalter zur Autorisierung
- optional mit passendem Überspannungsschutz
- inklusive Kabelhalterung
- anschlussfertig vorverdrahtet
- Potentialfreier Freigabekontakt für z. B. PV-Anlagen, Rundsteuerempfänger
- Begrenzung der Ladeleistung auf festen Wert, Werkseinstellung

11 kW, Maximalleistung 22 kW






- Modbus RTU-Protokoll über RS-485-Schnittstelle für eine bidirektionelle Kommunikation

5.2.1 Ladeleistung und Anforderungen an die Versorgungsleitung

Strom [A]	Ladeleistung [kW]			min. Querschnitt Zuleitung [mm ²]	max. Zuleitungslänge [m]
	1-phasig	2-phasig	3-phasig		
6	1,4	2,8	4,2	1,5	50
8	1,8	3,6	5,5	1,5	50
10	2,3	4,6	6,9	1,5	50
13	3	6	9,0	1,5	37
16	3,6	7,4	11,0	2,5	51
20	4,6	9,2	13,8	4	65
24	—*	11,0	16,5	4	51
32	—*	14,7	22,0	6	45

*Einphasiges Laden ist in Deutschland bis maximal 4,6 kW gestattet.

5.2.2 LED-Statusanzeige

LED-Anzeige	Beschreibung	Bedeutung
	blau, pulsiert	Bereit zum Laden, Fahrzeug kann eingesteckt werden
	blau, kontinuierlich	Verbunden mit dem Fahrzeug, aber Ladevorgang nicht gestartet oder beendet
	grün, kontinuierlich	Fahrzeug wird geladen
	rot, pulsiert	Fehler, Ladevorgang unterbrochen
	kein Licht	Gerät ausgeschaltet

Tab. 1: LED-Statusanzeige

5.2.3 Potentialfreier Freigabekontakt für Ion Basic Wallboxen

Die Ion Basic Wallboxen können über einen Freigabekontakt durch externe Einheiten wie Photovoltaik-Wechselrichter, Rundsteuerempfänger, Zeitschaltuhr, externe Schlüsselschalter/Zahlenschloss/RFID-Modul angesteuert werden. Der Freigabekontakt ist ein potentialfreier Eingang am Ladecontroller zwischen IC- bzw. 0V-Schraubklemmen.

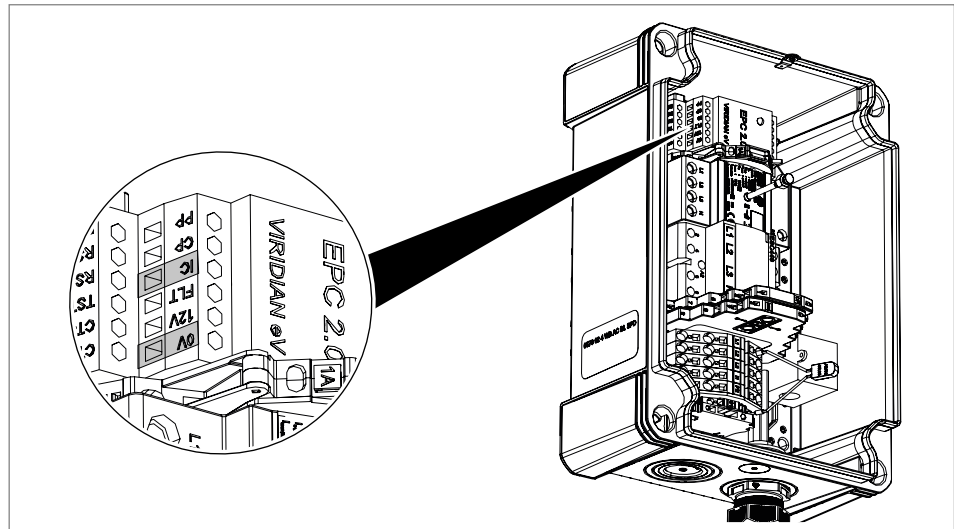


Abb. 1: IC- und 0V-Schraubklemmen am Ladecontroller

Hinweis Bei ausgeschalteter Wallbox ist dieses Feature nicht verfügbar.

Status Freigabekontakt	Funktion
IC/0V geschlossen	nicht betriebsbereit, Laden nicht möglich
IC/0V geöffnet	betriebsbereit, Laden möglich

Tab. 2: Logik Freigabekontakt

Außerhalb des Gerätes ist auf eine sichere elektrische Trennung zu achten. Wenn IC/0V geschlossen ist, muss ein Widerstand < 100 Ohm gewährleistet werden. Leitungslänge/Querschnitte müssen entsprechend ausgewählt werden.

Merkmal	Wert
Schraubanschlüsse	0,5 Nm Anzugsdrehmoment
Leitungsquerschnitt	0,5 - 2,5 mm ²
Abisolierung	10 mm

Tab. 3: Technische Daten Leitungsanschluss IC/0V

Statisches PV-optimiertes Laden mit Freigabekontakt

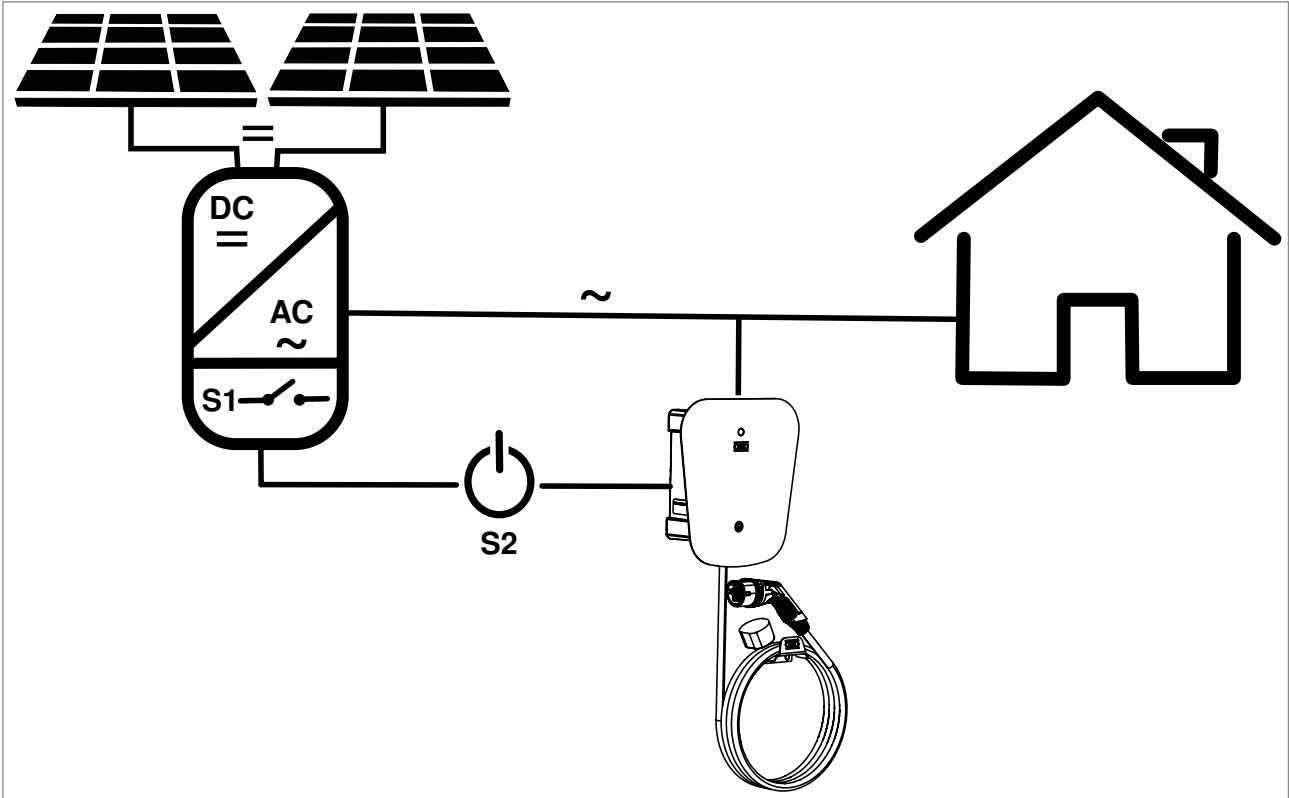


Abb. 2: Anwendungsbeispiel statisches PV-optimiertes Laden

Beim statischen PV-optimierten Laden mit Freigabekontakt wird der IC/0V-Eingang von Ion Basic vom Wechselrichter (z. B. Fronius, Kostal) angesteuert. Wenn genug Solarstrom zur Verfügung steht, lässt der Wechselrichter den Ladevorgang zu.

Status Schalter	Funktion
S1 geöffnet	Solarstrom steht zur Verfügung (z. B. > 7 A)
S1 geschlossen	Solarstrom niedrig (z. B. < 7 A)

Tab. 4: Schalter S1 für Austausch Freigabekontakt - Wechslerichter

Optional kann der Freigabekontakt vom Kunden (Benutzer) z. B. über einen Aufputz-Wechselschalter (S2) angesteuert bzw. hinzu geschaltet werden:

Status Schalter	Funktion
S2 geöffnet	Laden ohne Solarstrom
S2 geschlossen	Laden, wenn Solarstrom verfügbar

Tab. 5: Schalter S2 für Ansteuerung durch Kunden

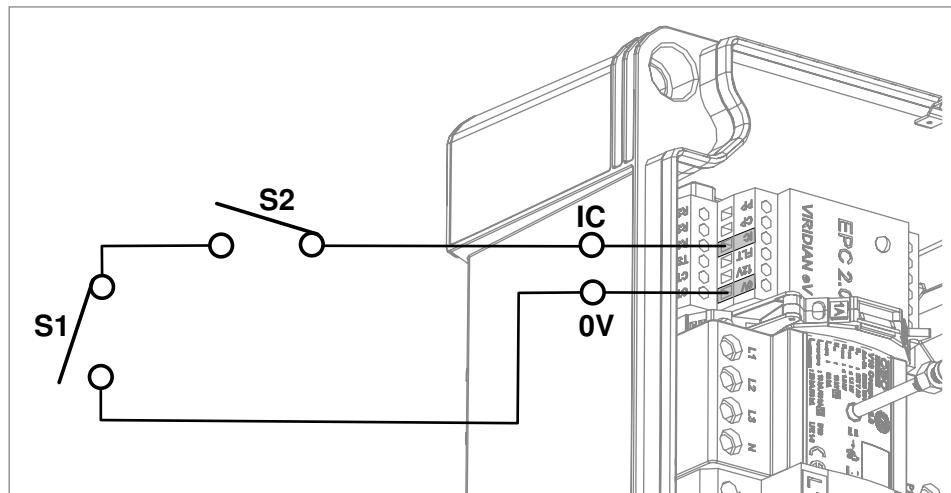


Abb. 3: Konzeptbeispiel für einfaches PV-optimiertes Laden

5.2.4 Einstellung der Ladeleistung mit Widerständen

Die Ladeleistung kann alternativ mit Widerständen zwischen 0V/IC eingestellt werden, z. B. für DIY-Anwendungen oder externe Ladeleistungsbegrenzungen etc. Grundsätzlich wird jedoch empfohlen, die Ladeleistung über DIP-Schalter zu begrenzen, siehe „Tab. 7: DIP-Schalter Konfiguration“ auf Seite 24. Widerstände sind nicht im Lieferumfang enthalten.

Ladeleistung	Widerstand (Toleranz $\leq 1\%$, 63 mW)
6 A	191 Ω
10 A	249 Ω
16 A	348 Ω
20 A	432 Ω
25 A	536 Ω
32 A	732 Ω

Tab. 6: Ladeleistung abhängig vom Widerstand

5.2.5 Maximale Ladeleistung bei Nutzung des Freigabekontakts

Wird der Freigabekontakt genutzt, haben beim Erreichen der maximalen Ladeleistung mehrere Aspekte eine verschieden starke Gewichtung. Mit den Modbus-Einstellungen kann die Konfiguration des DIP-Schalters nicht überschrieben werden und mit dem DIP-Schalter können keine höheren Ladeströme konfiguriert werden als am IC/0V-Eingang tatsächlich ankommen.

Folgende Einstellungen werden überprüft:

1. Status des IC/0V-Eingangs
2. DIP-Schalter-Einstellung
3. Modbus-RTU-Ansteuerung

An das Fahrzeug übergeben wird allerdings nur die geringste freigegebene/eingestellte Ladeleistung.

Beispiel:

IC/0V: 16 A (348 Ω), DIP: 14 A, Modbus 32 A.

Das Auto kann mit maximal 14 A geladen werden.

6 Montage und Installation

6.1 Kriterien zur Standortwahl

Bei der Auswahl des Montageortes folgende Kriterien beachten, um einen sicheren Betrieb der Wallbox zu gewährleisten:

- Hochwassergefährdung, örtlichen Brandverhütungsmaßnahmen, Unfallschutzvorschriften und Rettungswege am Standort berücksichtigen.
- Wallbox nicht in Ex-Bereichen, Bereichen mit direkter Sonneneinstrahlung, Hitze oder Strahlwasser montieren.
- Umgebungstemperatur -10 °C bis 50 °C .
- Wallbox maximal auf einer geografischen Montagehöhe von 2000 m über Meeresspiegel (NHN) montieren.
- Wallbox nicht in der Nähe von Stör- und Hitzequellen wie z. B. Frequenzumrichtern montieren. Diese können den Betrieb der Wallbox stören.
- Wallbox an einer Wand im Innenbereich oder im geschützten Außenbereich montieren. Im geschützten Außenbereich zum Schutz der Wallbox zusätzlich das separat erhältliche Wetterschutzdach montieren. Bei der Montage im geschützten Außenbereich ist zusätzlich das Druckausgleichselement einzusetzen (im Lieferumfang des Wetterschutzdaches enthalten).
- Ist im Innenbereich mit starken Temperaturschwankungen und Wärmebrücken zu rechnen, muss auch hier ein Druckausgleichselement eingesetzt werden, um Kondenswasserbildung in der Wallbox zu vermeiden. Das Druckausgleichselement muss separat bestellt werden (Art.-Nr. 2034680).
- Wallbox ausschließlich auf einer ebenen Fläche aus Beton, Ziegeln oder anderen nicht brennbaren Materialien montieren. Bei der Montage an Holz einen zusätzlichen Schutz aus nicht brennbarem Material, z. B. Metallplatte, zwischen Wallbox und Holzuntergrund montieren. Eine Montage an Leichtbauwänden ist nicht zulässig.
- Tragfähigkeit der Wand beachten, an der die Wallbox montiert wird.
- Die Technischen Daten der Wallbox und die Netzdaten am Montageort müssen übereinstimmen.
- Wallbox ausschließlich hochkant montieren und Mindestabstände zu anderen Bauteilen oder Wänden und maximalen Abstand zwischen Wallbox und Elektrofahrzeug beachten.
- Position der Wallbox auch in Rücksprache mit dem Nutzer wählen. Dabei die Position der Ladeöffnung am Auto und das übliche Einparkverhalten beachten, um eine ausreichende Kabellänge zu gewährleisten.

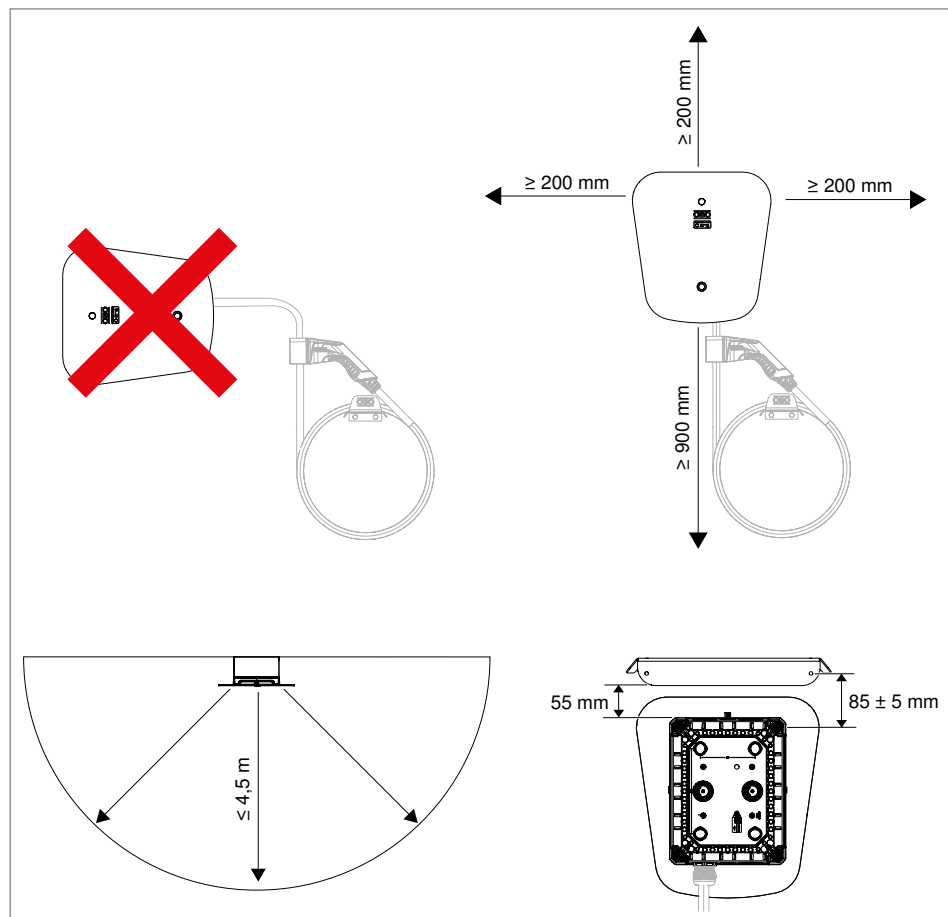


Abb. 4: Einzuhaltende Abstände

6.2 Montage vorbereiten

Vor der Montage der Wallbox müssen folgende Vorarbeiten geleistet werden:

- Installation eines zusätzlichen Leistungsschutzschalters mit Auslösecharakteristik C in der Hausinstallation. Dieser muss entsprechend der Leistung der Wallbox ausgewählt werden.
- Installation eines zusätzlichen Fehlerstromschutzschalters Typ A in der Hausinstallation.
- Vorbereitung der Versorgungsleitung.
- Vorbereitung der Datenleitung (Modbus), falls notwendig, Einbau eines Abschlusswiderstands (z. B. 150 Ohm).
- Falls aktuell keine Modbus-Kommunikation notwendig ist, wird die Vorbereitung mit Rohr oder Kanal etc. für eine spätere Installation empfohlen.
- Vorbereitung des Freigabekontakts (siehe „5.2.3 Potentialfreier Freigabekontakt für Ion Basic Wallboxen“ auf Seite 11).

Hinweis! *Je nach Installationsbedingungen, z. B. Zuleitungslängen über 10 m, können zusätzliche Blitzschutzmaßnahmen erforderlich sein.*

Hinweis! *Die örtlichen Gegebenheiten müssen bei der Installation immer berücksichtigt werden. Ändern sich die Installationsbedingungen, muss gegebenenfalls auch die Installation der Wallbox angepasst werden.*

6.3 Wallbox montieren

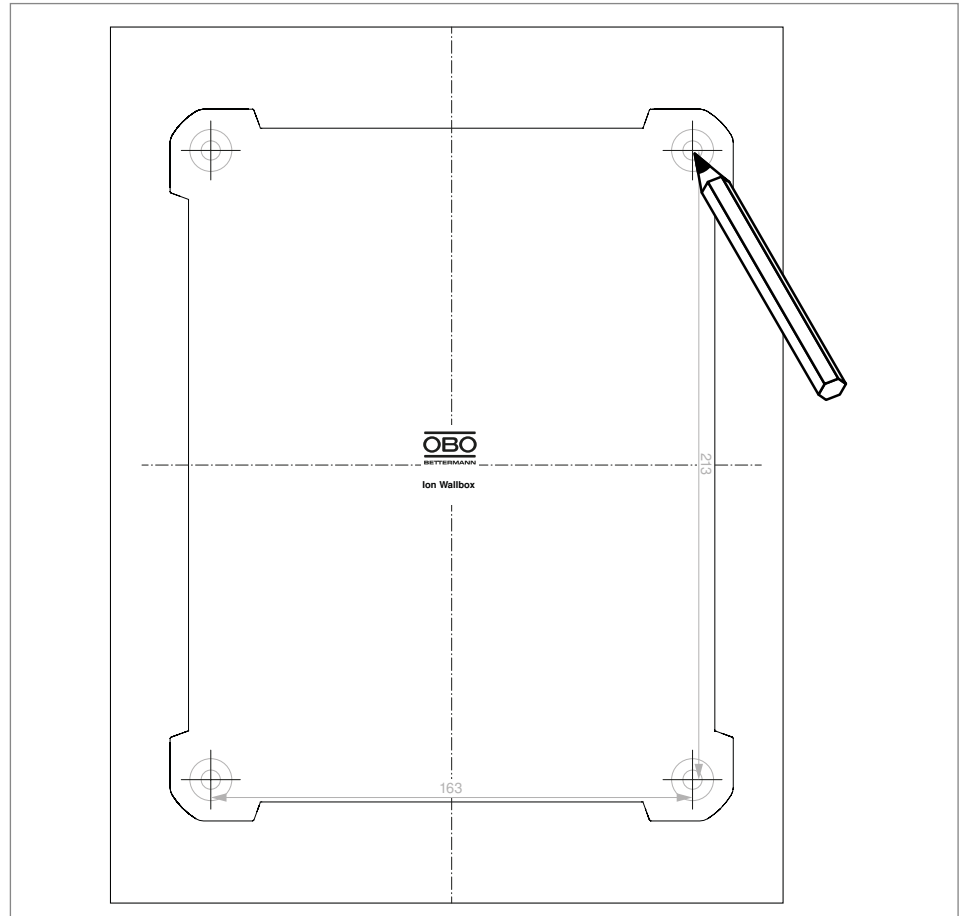


Abb. 5: Bohrlöcher anzeichnen

1. Befestigungspunkte mithilfe der passenden Bohrschablone (s. Anhang) anzeichnen und vorbohren, \varnothing 6,3 mm.

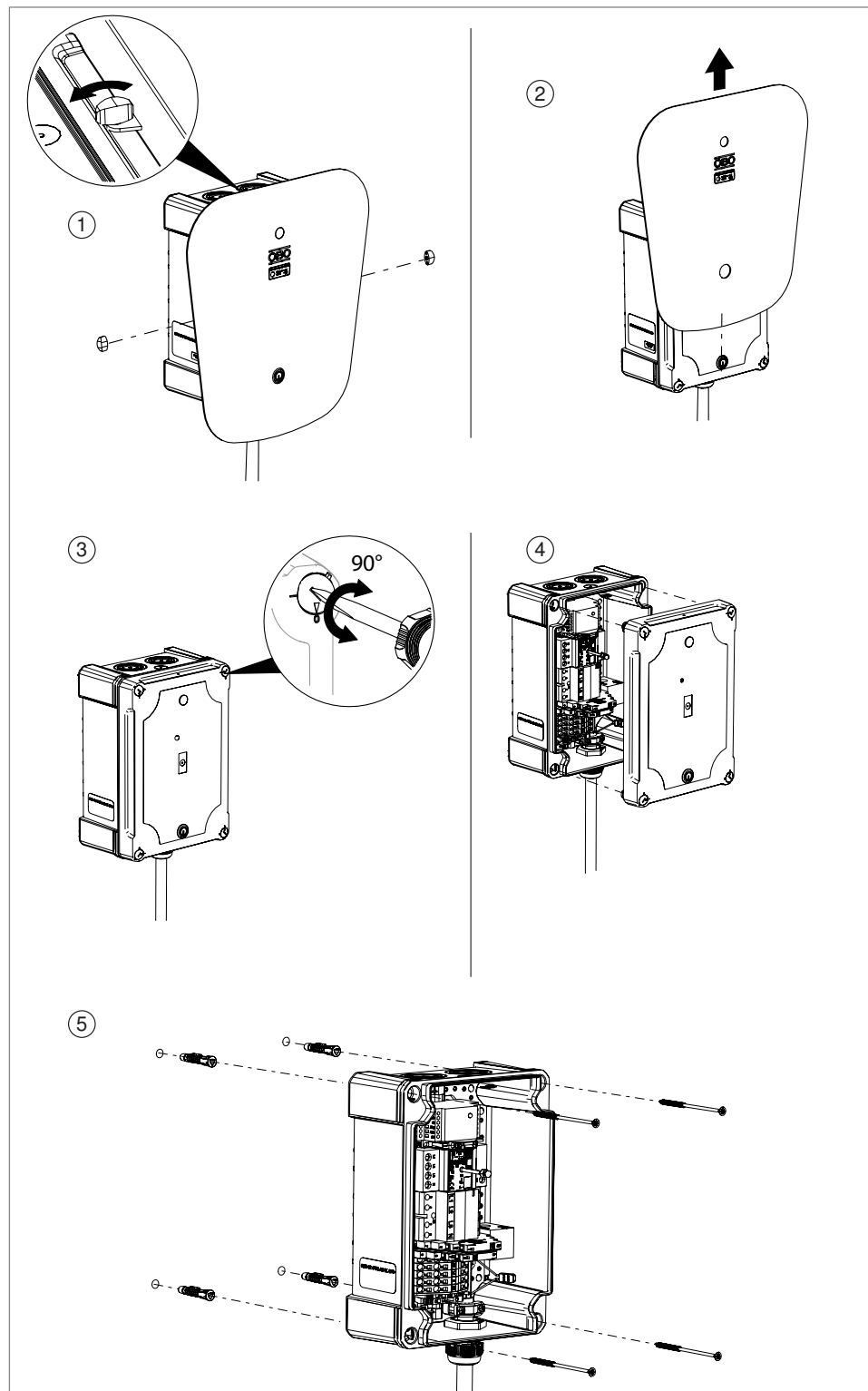


Abb. 6: Frontblende entfernen

2. Schrauben der Frontblende lösen ① und Frontblende vorsichtig entfernen ②, um den Schalter bzw. Lichtleiter nicht zu verkratzen.
Hinweis! Schalter und Lichtleiter können leicht eingedrückt werden, um die Frontblende demontieren zu können.
3. Deckelschrauben der Wallbox auf Position 0 drehen und Deckel vorsichtig abnehmen ③.
4. Steckkontakte des Schalters abziehen und Deckel beiseite legen ④.
5. Wallbox mit passendem Befestigungsmaterial an der Wand montieren ⑤.
Hinweis! Befestigungsmaterial für Ziegelwerk ist im Lieferumfang enthalten.

- Falls notwendig, Druckausgleichselement montieren, siehe „6.6 Druckausgleichselement montieren“ auf Seite 21.

6.4 Wallbox anschließen



Gefahr durch Stromschlag!

Bei Arbeiten an spannungsführenden Teilen kann es zum Stromschlag mit tödlichen Verletzungen kommen. Vor dem Anschließen der Wallbox muss die Spannungsfreiheit durch Ausschalten des Leitungsschutzschalters sichergestellt sein. Erst wenn die Wallbox komplett mit Blende montiert ist, darf die Spannung wieder eingeschaltet werden.

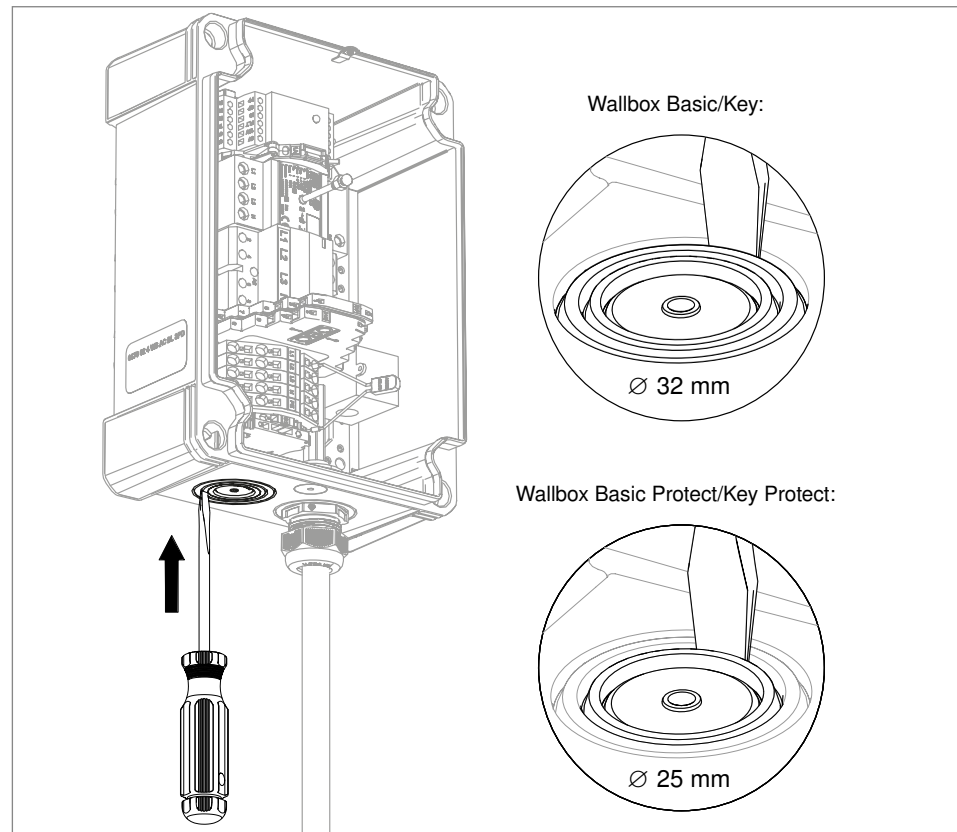


Abb. 7: Ausschlageinführung öffnen

Hinweis! Die Versorgungsleitung kann von oben oder unten durch eine Ausschlageinführung in die Wallbox geführt werden. Wird das Wetterschutzdach montiert, wird die Versorgungsleitung bevorzugt von unten eingeführt.

- Ausbrecheinführung zur Einführung der Versorgungsleitung mit einem Schlitzschraubendreher in der passenden Größe ausbrechen.

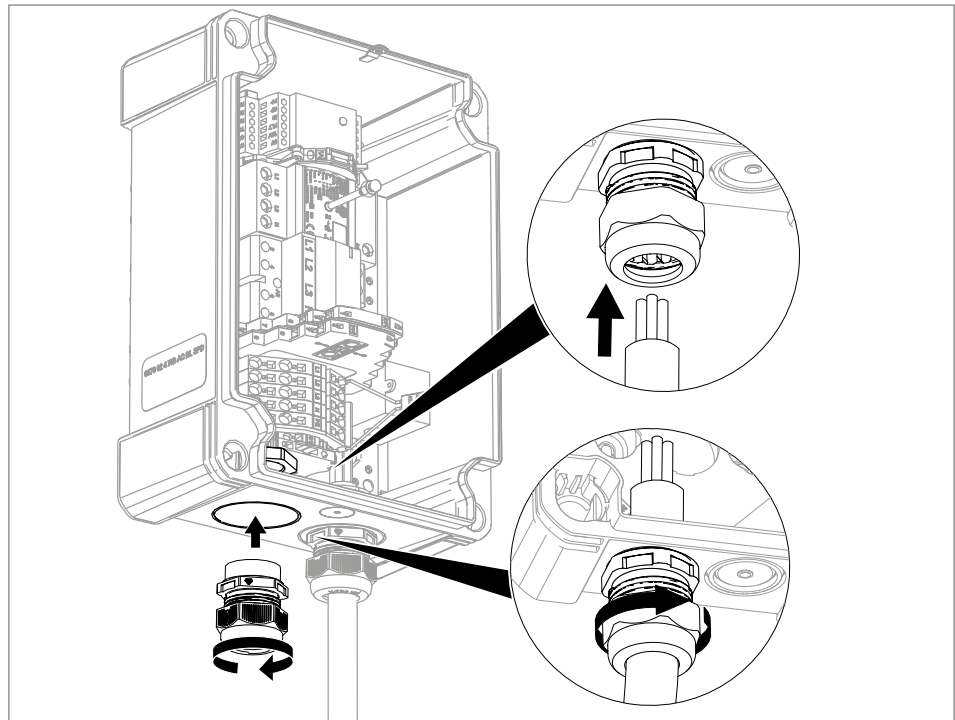


Abb. 8: Kabelverschraubung einsetzen

2. Mitgelieferte Kabelverschraubung in die Ausbrecheinführung montieren.
3. Versorgungsleitung durch die Kabelverschraubung in die Wallbox einführen.

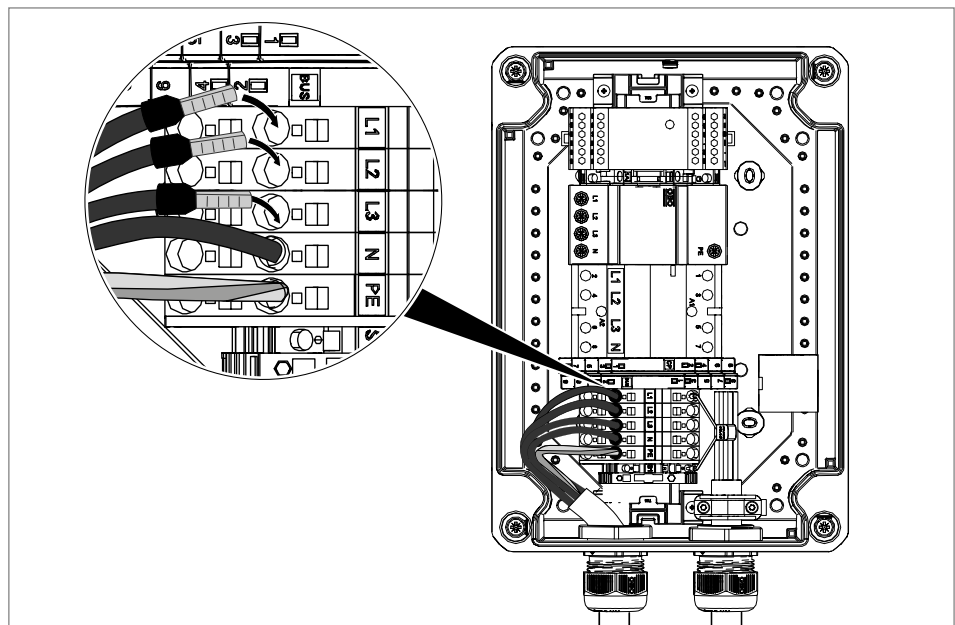


Abb. 9: Versorgungsleitung anschließen

4. Versorgungsleitung an Steckklemmen anschließen. Bei flexiblen Kabeln Adernendhülsen verwenden.
5. Ladecontroller und Versorgungsleitung auf ordnungsgemäße Erdung überprüfen.

Modbus-Kommunikation nutzen

6. Zweiadrige Datenleitung mit beiliegender Kabelverschraubung M12 in die Wallbox einführen und an den Eingängen RSA und RSB des Ladecontrollers anschließen.

Freigabekontakt nutzen

7. Zweiadrige Datenleitung mit beiliegender Kabelverschraubung M12 in die Wallbox einführen und an den Eingängen IC und 0V des Ladecontrollers anschließen.

Hinweis! Wird die Modbus-Kommunikation gleichzeitig genutzt, kann der Ladecontroller über eine vieradrige Datenleitung an das übergeordnete System angeschlossen werden.

6.5 Datenleitung montieren

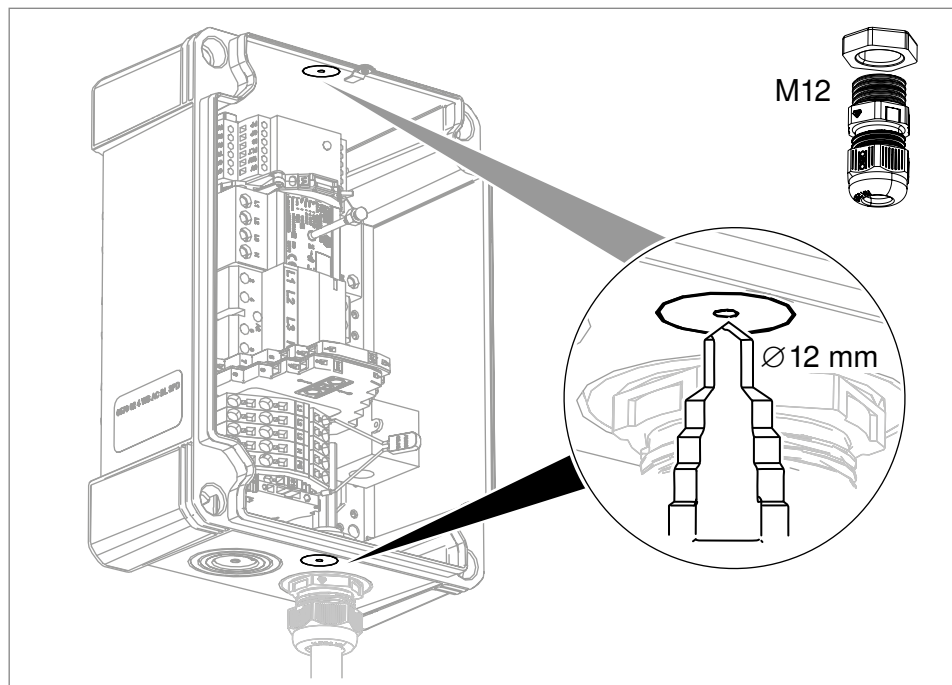


Abb. 10: Öffnung M12 bohren

Hinweis! Die Datenleitung kann von oben oder unten in die Wallbox eingeführt werden, je nachdem ob auch ein Druckausgleichselement in einer der Öffnungen montiert wird.

1. Öffnung für Kabelverschraubung M12 mit einem Stufenbohrer von der Boxaußenseite bohren, dabei sehr vorsichtig vorgehen, um die innenliegenden Geräte nicht zu beschädigen.

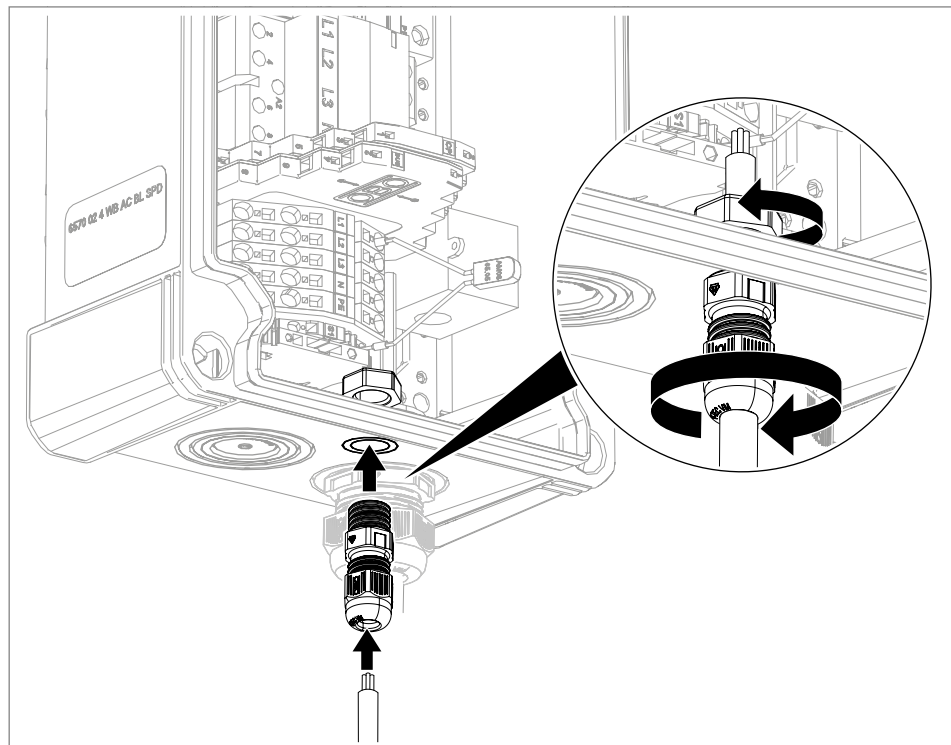


Abb. 11: Datenleitung einführen

2. Mitgelieferte Kabelverschraubung M12 in die Bohröffnung montieren.
3. Datenleitung durch die Kabelverschraubung in die Wallbox einführen.
4. Datenleitung an den Eingänge RSA und RSB anschließen.

6.6 Druckausgleichselement montieren

Wird im geschützten Außenbereich das Wetterschutzdach montiert, muss auch das mitgelieferte Druckausgleichselement M20 montiert werden. Ist im Innenbereich mit starken Temperaturschwankungen und Wärmebrücken zu rechnen, muss auch hier ein Druckausgleichselement eingesetzt werden, um Kondenswasserbildung in der Wallbox zu vermeiden.

Hinweis! *Das Druckausgleichselement M20 kann oben oder unten in der Wallbox eingesetzt werden, je nachdem ob auch eine Kabelverschraubung M12 für eine Datenleitung in einer der Öffnungen montiert wird.*

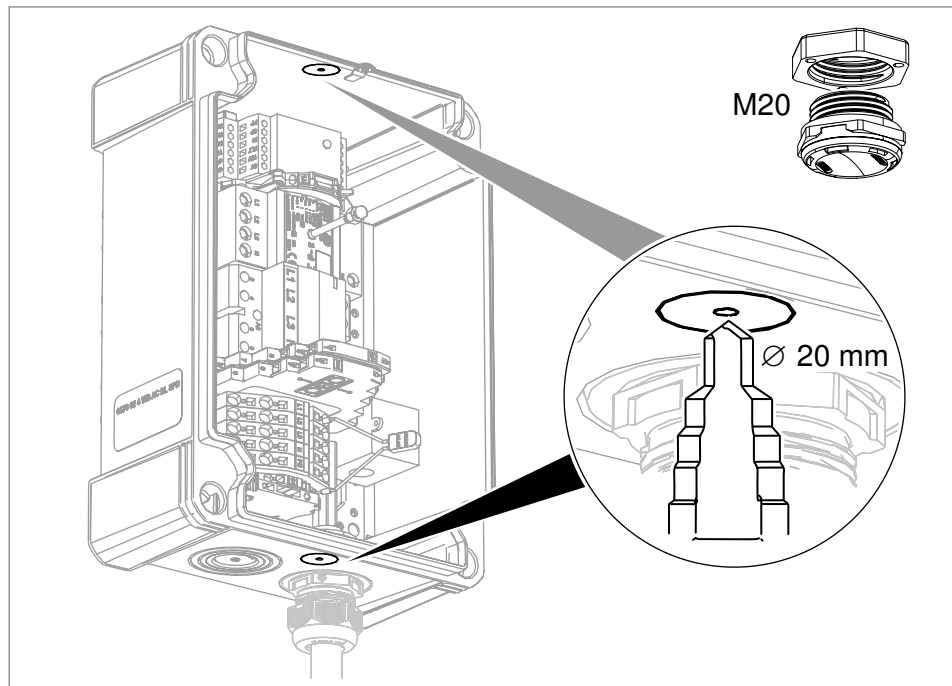


Abb. 12: Öffnung M20 bohren

1. Öffnung für Druckausgleichselement M20 mit einem Stufenbohrer von der Boxaußenseite bohren, dabei sehr vorsichtig vorgehen, um die innenliegenden Geräte nicht zu beschädigen.

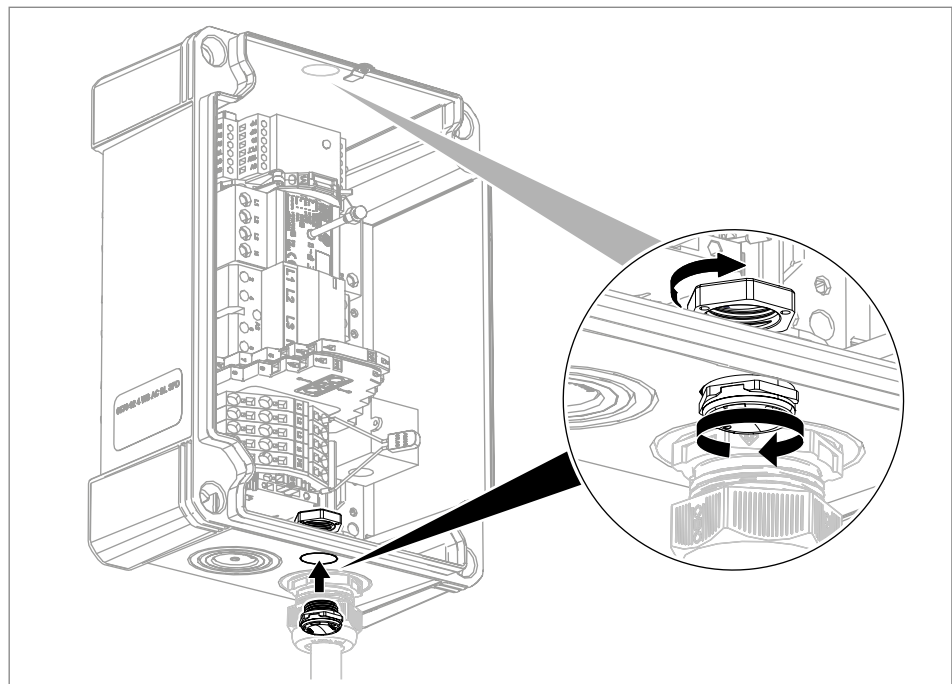


Abb. 13: Druckausgleichselement montieren

2. Druckausgleichselement in die Bohröffnung montieren.

6.7 Kabelhalterung montieren

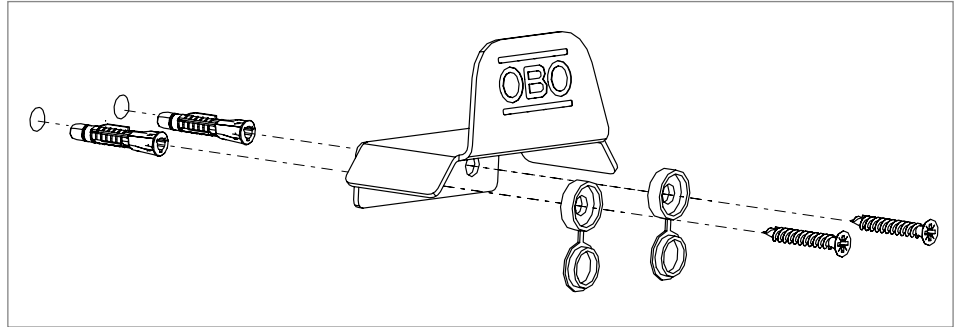


Abb. 14: Kabelhalterung montieren

1. Bohrlöcher für die Kabelhalterung anzeichnen und vorbohren.
2. Kabelhalterung mit passendem Befestigungsmaterial an der Wand montieren.

Hinweis! Befestigungsmaterial für Ziegelwerk ist im Lieferumfang enthalten.

6.8 Ladestrom/DIP-Schalter Konfiguration anpassen

Der Ladestrom ist werkseitig auf 16 A eingestellt. Über die DIP-Schalter des Ladecontrollers kann die Strombegrenzung auf 6-32 A eingestellt werden.

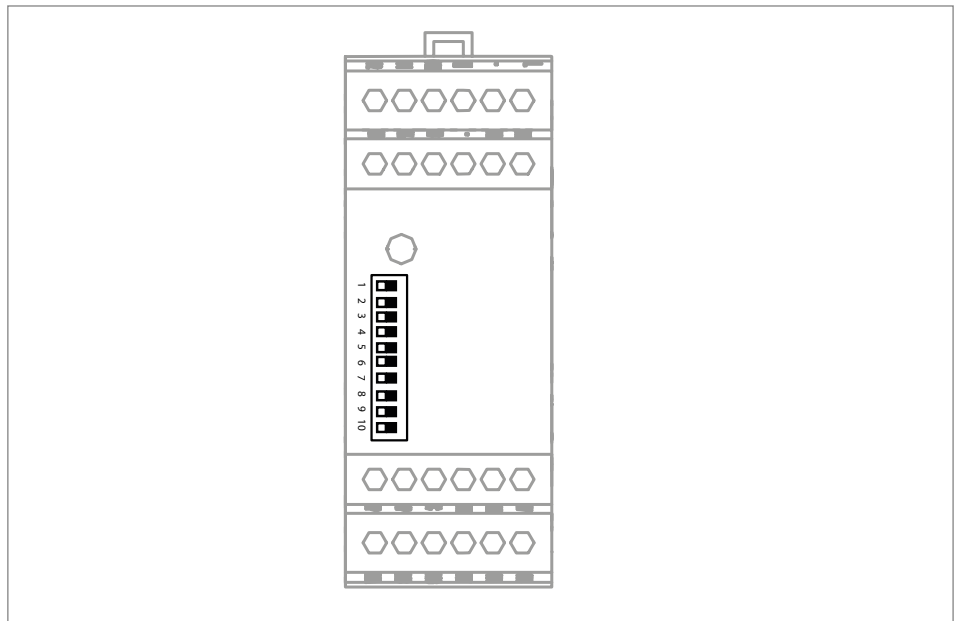


Abb. 15: DIP-Schalter Konfiguration

3. Frontabdeckung des Ladecontrollers mit Schraubendreher abheben.
4. DIP-Schalter in die Position gemäß „Tab. 7: DIP-Schalter Konfiguration“ auf Seite 24 für den gewünschten Ladestrom bringen.

Hinweis! Die DIP-Schalter Konfiguration hat Priorität gegenüber ggf. vorgenommenen Anpassungen an der Softwarekonfiguration.

Max. La- destrom [A]	DIP- Schalter							
	1	2	3	4	5	6	7-10	
6	1	0	1	0	0	0	x	—
7	0	1	1	0	0	0	x	—
8	1	1	1	0	0	0	x	—
9	0	0	0	1	0	0	x	—
10	1	0	0	1	0	0	x	—
11	0	1	0	1	0	0	x	—
12	1	1	0	1	0	0	x	—
13	0	0	1	1	0	0	x	—
14	1	0	1	1	0	0	x	—
15	0	1	1	1	0	0	x	—
16	0	0	0	0	0	0	x	Default
17	0	0	0	0	1	0	x	—
18	1	0	0	0	1	0	x	—
19	0	1	0	0	1	0	x	—
20	1	1	0	0	1	0	x	—
21	0	0	1	0	1	0	x	—
22	1	0	1	0	1	0	x	—
23	0	1	1	0	1	0	x	—
24	1	1	1	0	1	0	x	—
25	0	0	0	1	1	0	x	—
26	1	0	0	1	1	0	x	—
27	0	1	0	1	1	0	x	—
28	1	1	0	1	1	0	x	—
29	0	0	1	1	1	0	x	—
30	1	0	1	1	1	0	x	—
31	0	1	1	1	1	0	x	—
32	1	0	0	0	0	0	x	—
Reset	1	1	1	1	1	1	x	LED purple steady
unzulässig	0	1	0	0	0	x	x	LED orange steady
	1	1	0	0	0	x	x	
	0	0	1	0	0	x	x	
	1	1	1	1	0	x	x	
	1	1	1	1	1	x	x	

Tab. 7: DIP-Schalter Konfiguration

6.9 Wetterschutzdach montieren

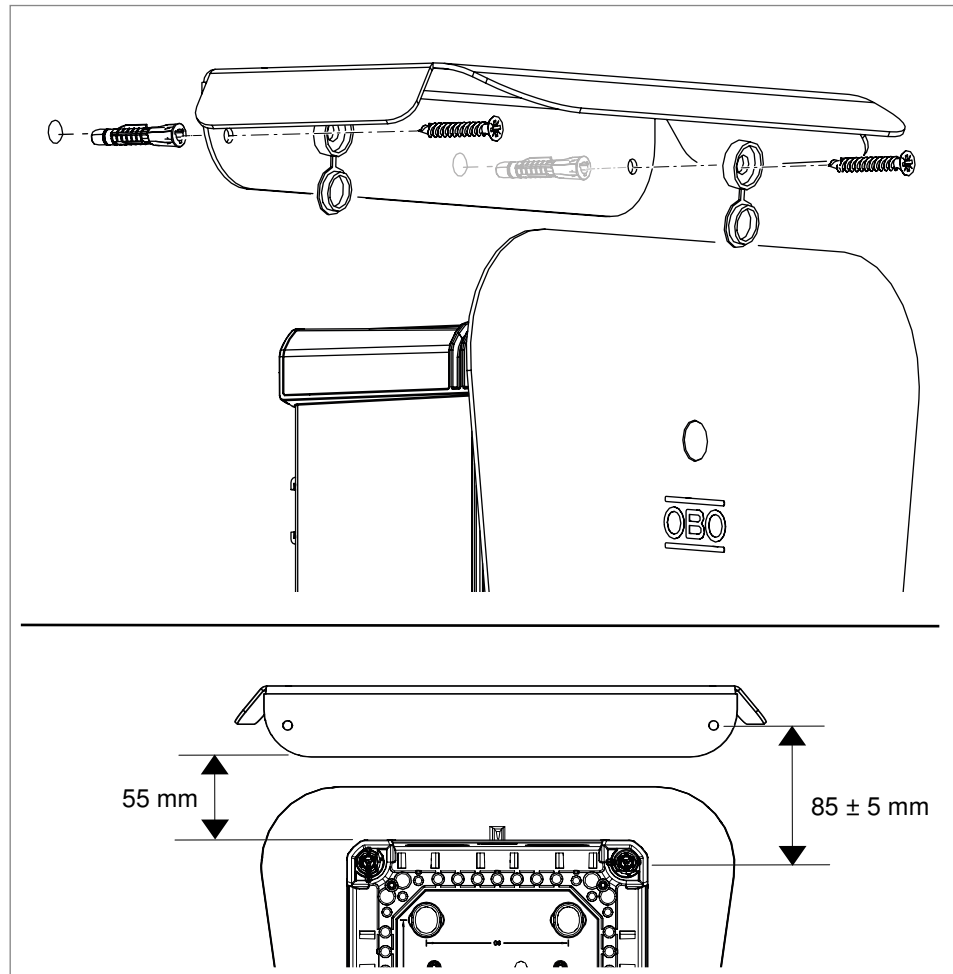


Abb. 16: Wetterschutzdach montieren

5. Bohrlöcher für das Wetterschutzdach anzeichnen, dabei angegebene Abstände einhalten.
6. Bohrlöcher vorbohren.
7. Wetterschutzdach mit passendem Befestigungsmaterial an der Wand montieren.

Hinweis! Befestigungsmaterial für Ziegelwerk ist im Lieferumfang enthalten.

6.10 Softwarekonfiguration anpassen

Über eine Softwarekonfiguration kann die Leistung der Wallbox verändert oder der Ladevorgang blockiert werden. Änderungen können gemäß der Modbus Registermap vorgenommen werden.

MODBUS Registermap						
Register	Read	Write	Function	Values	Default Value	Length
40001	Y	Y	R	0-255	0	16-bit
40002	Y	Y	G	0-255	0	16-bit
40003	Y	Y	B	0-255	0	16-bit
40004	Y	Y	LED Control Register	0 = Default Automatic 1 = Colour and Brightness set by RGB registers	0	16-bit
40006	Y	Y	Charge Disable	0 = state C disable, 1 = auto start charging, 2 = Writing to this register in state B or A will allow charge point to enter state C once and value will automatically return to 0	40014 RV	16-bit
40007	Y	Y	Active charging current	0, 6 - 32 A Alloted current to advertise to EV	fallback @ startup	16-bit
40012	Y	N	Active State	0=A 1=B 2=C 3=D 4=F	N/A	16-bit
40014	Y	Y	Charge disable behaviour on power loss	0 = state C disabled	1	16-bit
40015	Y	N	Error Code	See error code table A	N/A	16-bit
40017	Y	N	EVSE Advertised Current	The current being advertised to the EV at this moment in time		16-bit
40022	Y	Y	Baud Rate	1200, 2400, 4800, 9600, 19200, 57600	19200	16-bit
40023	Y	Y	Parity	0 = none 1 = even 2 = odd	1	16-bit
40024	Y	Y	Slave Adress	If address bits are set to 1,1 Slave address is the value 1-255	101	16-bit
40029	Y	Y	Comms Timeout	If no data received within XmS default to Fallback Current, 0 =no timeout Allowed Values 1,000-60,000	0	16-bit
40031	Y	Y	Fallback Current	0-32 - Current to advertise on comms loss	16	16-bit
40045	Y	Y	Maximum Charging Current	6-32 Maximum current EVSE is capable of based on wiring and components	16	16-bit
General		Stop bits = 1 Data bits = 8				

Tab. 8: Modbus Registermap

Error Code Register							
MSB							LSB
8	7	6	5	4	3	2	1
Reserved	Reserved	Reserved	Reserved	Reserved	Failed Diode Check	DC Residual Current Fault	RCM Self Test Fail

Tab. 9: Error Code Register

Hinweis! Eine sichere Anbindung an ein Smart Meter Gateway oder die Integration von Energiemanagementsystemen an der Ladestation kann systemabhängig weitere technische Erweiterungen (Module, SW-Updates) erfordern.

6.11 Wallbox extern ansteuern über Modbus RTU

Die Ion Basic Wallbox kann über Modbus RTU angesteuert werden. Die Ladestation ist mit den folgenden Systemen kompatibel (Controller nicht im Lieferumfang enthalten):

- Vertex Controller-basierte Systeme von Fa. Smart1Solutions GmbH
- Controller von Fa. ASKI GmbH
- „Miniserver“-Steuergerät mit Modbus-Extension von Fa. Loxone GmbH
- „IO-Server“-Steuergerät mit Modbus-Bridge von Fa. COMEXIO GmbH

Systeme, die auf oben genannten Steuerungen basieren, können dynamisches Lastmanagement, dynamisches PV-optimiertes Laden und digitale Authentifizierung (per Web/App) ermöglichen.

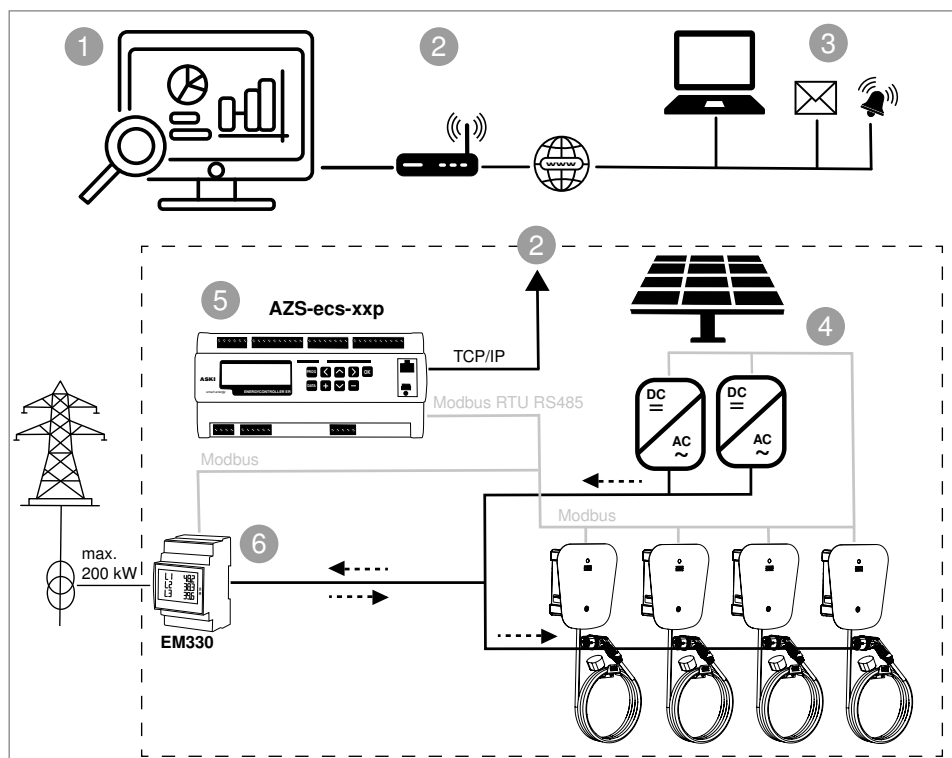


Abb. 17: Anwendungsbeispiel Ansteuerung über Modbus RTU

Elemente Modbus	
1	Monitoring und Energiedatenmanagement
2	Netzwerk
3	Internet (Fernwartung, Alarmierung, Datenversand etc.)
4	50 KW PV-Anlage mit 2 Wechselrichtern
5	EnergyController Fa. ASKI
6	Modbus Wandlerzähler EM330

1. Notwendige Modbus-Einstellungen vornehmen laut „6.10 Softwarekonfiguration anpassen“ auf Seite 26 .

2. Grundeinstellungen mit QModeMaster oder anderen Modbus-Programmen über PC mit Modbus/USB Schnittstellen vornehmen.

3. „Slave-Adress“ im Register 40024 eingeben.
4. Wallbox aus- und wieder einschalten.

6.12 Wallbox schließen

1. Steckkontakte des Schalters am Deckel wieder anstecken.
2. Deckel aufsetzen und Befestigungsschrauben mit einem Schlitzschraubendreher auf die Position I drehen.
3. Frontblende vorsichtig aufsetzen und festschrauben, um den Schalter bzw. Lichtleiter nicht zu verkratzen.
Hinweis! *Schalter und Lichtleiter können leicht eingedrückt werden, um die Frontblende montieren zu können.*
4. Hausinstallation wieder auf Spannung schalten.

7 Funktion überprüfen

Die einwandfreie Funktion der Wallbox kann anhand folgender Sequenz überprüft werden:

1. Wallbox einschalten.
→ Status-LED blinkt blau.
2. Ladestecker mit Fahrzeug verbinden.
→ Status-LED leuchtet dauerhaft blau.
3. Ladevorgang am Fahrzeug starten.
→ Status-LED leuchtet dauerhaft grün, es ertönt ein Klackgeräusch.
4. Beenden des Ladevorgangs durch das Fahrzeug.
→ Status-LED leuchtet dauerhaft blau.
5. Ladestecker vom Fahrzeug lösen.
→ Status-LED blinkt blau.

Hinweis! *Bei einer Fehlfunktion der Wallbox siehe „9 Fehler beheben“ auf Seite 29.*

8 Elektrofahrzeug laden

Die Bedienung der Wallbox wird in der Bedienungsanleitung der Ion Wallbox beschrieben. Beigefügte Bedienungsanleitung der Wallbox beachten.

9 Fehler beheben

Fehler	Mögliche Ursache	Möglichkeiten zur Fehlerbehebung
Status-LED leuchtet nicht	Wallbox ist nicht eingeschaltet.	Wallbox über An/Aus-Schalter bzw. Schlüsselschalter einschalten.
	Wallbox wird nicht mit Strom versorgt.	FI-Schalter/Sicherung überprüfen.
	Wallbox ist überhitzt.	Ladekabel vom Fahrzeug entfernen, Wallbox über An/Aus-Schalter bzw. Schlüsselschalter ausschalten. Nach 2 Stunden Ladevorgang erneut starten.
	Wallbox ist defekt.	Kontakt zum Kundenservice herstellen.
	Schmelzsicherung hat ausgelöst.	Schmelzsicherung tauschen (ESKA 521.017).
Status-LED leuchtet kontinuierlich rot	Ladevorgang abgebrochen. Wallbox benötigt räumliche Belüftung.	Ladekabel vom Fahrzeug entfernen. Für ausreichende Belüftung sorgen.
Status-LED blinkt langsam rot	Systemfehler oder Fahrzeugkommunikation ist fehlerhaft.	Kontakt zum Kundenservice herstellen.
Status-LED blinkt schnell rot	DC-Fehlerstrom erkannt.	Fahrzeugseitiger elektronischer Fehler. Ladekabel vom Fahrzeug entfernen. Fahrzeug ausschalten. Wallbox ausschalten. Ladevorgang erneut starten. Falls der Fehler weiterhin auftritt, Kontakt zum Kundenservice herstellen.
SPD-LED leuchtet rot	Eingebauter Überspannungsschutz V10 Compact ist defekt. Wallbox funktioniert weiterhin, jedoch ohne Überspannungsschutz.	Überspannungsschutz austauschen. Wallbox vorher ausschalten und Spannungsfreiheit herstellen. Siehe hierzu Montageanleitung V10 Compact. Nach dem Gerätetausch muss die Anlage komplett geprüft werden, siehe Kapitel „10 Produkt warten“ auf Seite 29
Prüfgerät Life Control 5096786 bekommt kein Signal	Eingebauter Überspannungsschutz MDP 5/12 ist defekt.	Überspannungsschutz austauschen. Wallbox vorher ausschalten und Spannungsfreiheit herstellen. Nach dem Gerätetausch muss die Anlage komplett geprüft werden, siehe Kapitel „10 Produkt warten“ auf Seite 29

Notwendige Ersatzteile bitte beim Kundenservice anfragen.

10 Produkt warten

Für einen sicheren Betrieb der Wallbox müssen folgende Wartungsarbeiten und Prüfungen durchgeführt werden:

Prüfung/Wartung	Intervall	Durchzuführen von
Sichtprüfung/Kontrolle der richtigen Funktion	bei Benutzung	Betreiber/Nutzer
Funktionsprüfung der Fehlerstromschutzeinrichtung	Halbjährlich	Elektrofachkraft
Isolationsprüfung am Ladekabel*	Halbjährlich	Elektrofachkraft
Prüfung nach DGUV-Vorschrift 3/VDE 0105-100	Jährlich oder bei Änderungen an der Anlage	Elektrofachkraft

Prüfung/Wartung	Intervall	Durchzuführen von
Prüfung und ggfs. Austausch eines defekten Überspannungsschutzgerätes V10 Compact bei Ion Wallbox Basic Protect und Ion Wallbox Key Protect	alle 2 Jahre oder nach Blitzeinschlag	Elektrofachkraft
Prüfung (mit Life Control 5096786) und falls notwendig Austausch eines defekten Überspannungsschutzgerätes MDP 5/12 bei Ion Wallbox Basic Protect und Ion Wallbox Key Protect	alle 2 Jahre oder nach Blitzeinschlag	Elektrofachkraft

*Bei den Varianten Ion Wallbox basic protect und Ion Wallbox key protect muss vor der Prüfung der in der Wallbox verbaute Überspannungsschutz abgeklemmt werden.

10.1 Softwareupdate durchführen

Die Software der Ion Wallbox ist gemäß der geltenden Vorschriften updatefähig. Sollte ein Softwareupdate der Wallbox in Zukunft erforderlich werden, kann das Update folgendermaßen durchgeführt werden.

Hinweis! *Das Update erfolgt unter Verwendung eines Atmel-Geräteprogrammierers und eines Programmieradapters. Die Programmierung kann mit Programmiergeräten durchgeführt werden, die mit Atmel-Prozessoren kompatibel sind.*

1. Ladecontroller aus der Wallbox ausbauen.
2. Rückseite des Ladecontollers öffnen. Hierzu die Kanten der Rückseite nach außen ziehen.
3. Platinensatz aus dem Gehäuse nehmen und voneinander trennen.
4. Programmieradapter an die CPU-Platine anschließen.
5. Update vom angeschlossenen Computer aus durchführen. Dies ist direkt aus der Atmel Studio-Programmierungsumgebung oder mit Powershell Programmierbefehlen auf dem Setup-Laptop möglich.

Hinweis! *In diesem Fall wird der Ladecontroller direkt vom Programmieradapter mit Strom versorgt.*

6. Ladecontroller wieder zusammensetzen und in der Wallbox anschließen.

11 Produkt demontieren

Die Demontage der Wallbox erfolgt in umgekehrter Reihenfolge wie die Montage.

12 Produkt entsorgen



Örtliche Müllentsorgungsvorschriften beachten.

- Produkt: wie Elektroschrott
- Verpackung: wie Hausmüll

13 FAQ – Häufig gestellte Fragen

1. Wie muss die Ion Wallbox elektrisch abgesichert werden?

→ Die Ion Wallbox muss in der Hausinstallation allpolig abgesichert sein. Beachten Sie zu jeder Zeit alle lokalen Vorschriften für den Betrieb von elektrischen Geräten.

2. Kann die Ion Wallbox auch einphasig betrieben werden?

→ Ja, grundsätzlich kann jedes Modell der OBO Wallbox einphasig betrieben werden.

3. Die Ion Wallbox funktioniert nicht (keine LED-Anzeige). Wie ermittle ich den Fehler?

→ Kontrollieren Sie den in der Hausinstallation vorgeschalteten Leitungsschutzschalter und den Fehlerstromschutzschalter. Siehe zur Stauts-LED auch „9 Fehler beheben“ auf Seite 29.

4. Die Ladeleistung der Ion Wallbox ist geringer als erwartet. Woran kann das liegen?

→ Überprüfen Sie, ob eine Begrenzung der Ladeleistung im Fahrzeug eingestellt wurde (siehe Bedienungsanleitung des zu ladenden Fahrzeugs). Ist dies nicht der Fall, überprüfen Sie ob bei der Installation der Wallbox eine Strombegrenzung eingestellt wurde. Siehe hierzu auch „6.8 Ladestrom/DIP-Schalter Konfiguration anpassen“ auf Seite 23.

14 Technische Daten

	Wallbox Basic	Wallbox Key	Wallbox Basic Protect	Wallbox Key Protect
Abmessungen [mm]	330x300x127 mm		370x340x136 mm	
Montageart	Wandmontage			
Ladeleistung max.	22 kW, 3-Phasig			
Ladestrom [A]	6...32 A			
Anschlussspannung [V]	230/400 V			
Länge Ladekabel	5 m			
Ladestecker	Typ 2			
DC-Fehlerstromschutz	6 mA			
Betriebstemperatur	-10 °C... +50 °C			
Anzahl nutzbarer Phasen	max. 3			
max. Leiterquerschnitt eindrätig/feindrätig	10 mm ²			
max. Leiterquerschnitt mit Aderendhülse	6 mm ²			
Schutzklasse Wallbox	IP66			
Schutzklasse Kabel mit Schutzkappe	IP54			
Schutzklasse Kabel eingesteckt	IP44			
Schlagfestigkeit	IK08			
Kommunikation	Modbus RTU Protokoll über RS-485 Schnittstelle			
Potentialfreier Freigabekontakt	IC/0V geschlossen: nicht betriebsbereit, Laden nicht möglich IC/0V geöffnet: betriebsbereit, Laden möglich			

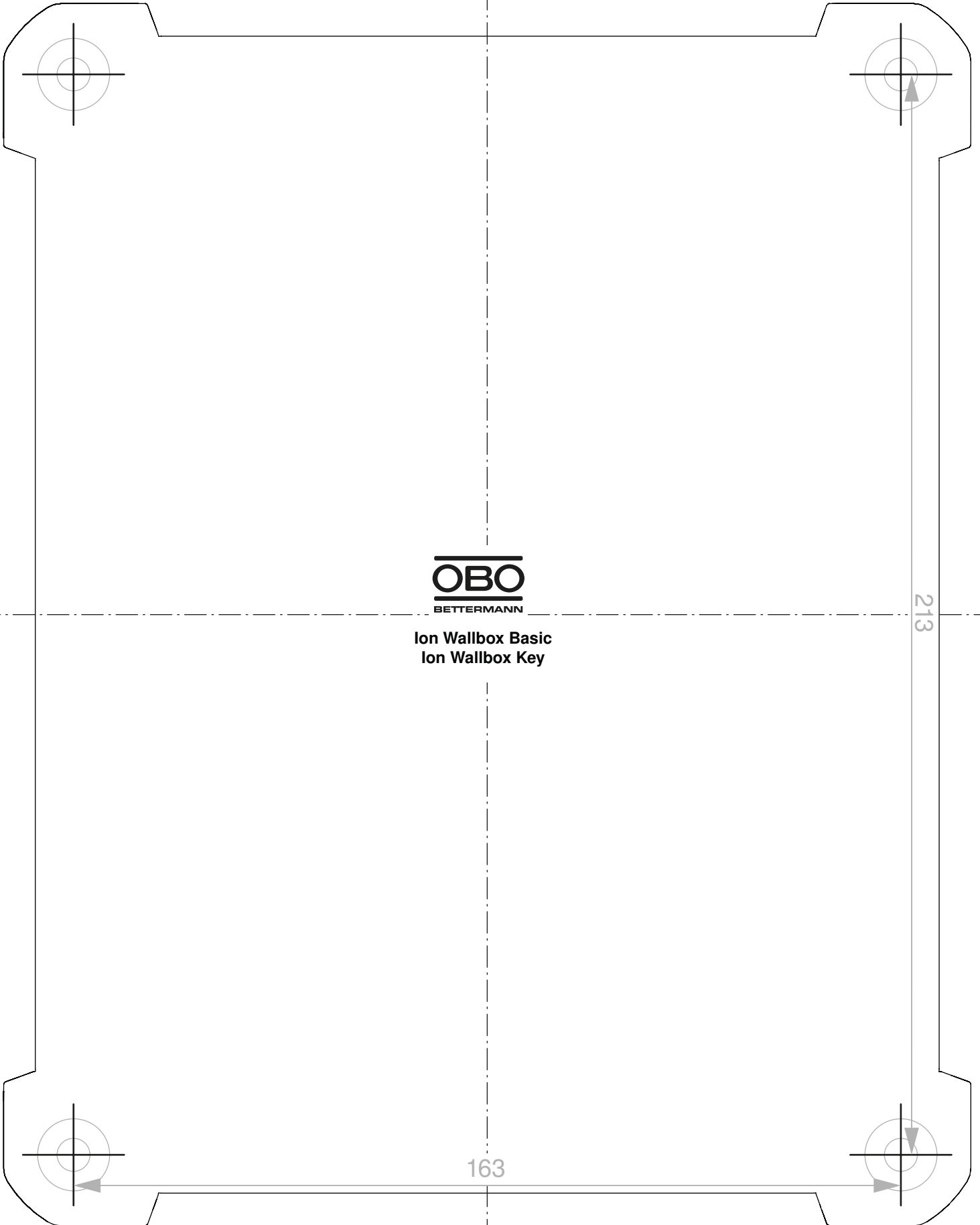
Tab. 10: Technische Daten



Ion Wallbox Basic
Ion Wallbox Key

163

213





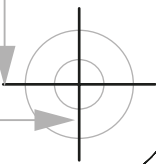
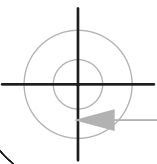
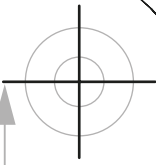
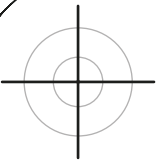


BETTERMANN

Ion Wallbox Basic Protect
Ion Wallbox Key Protect

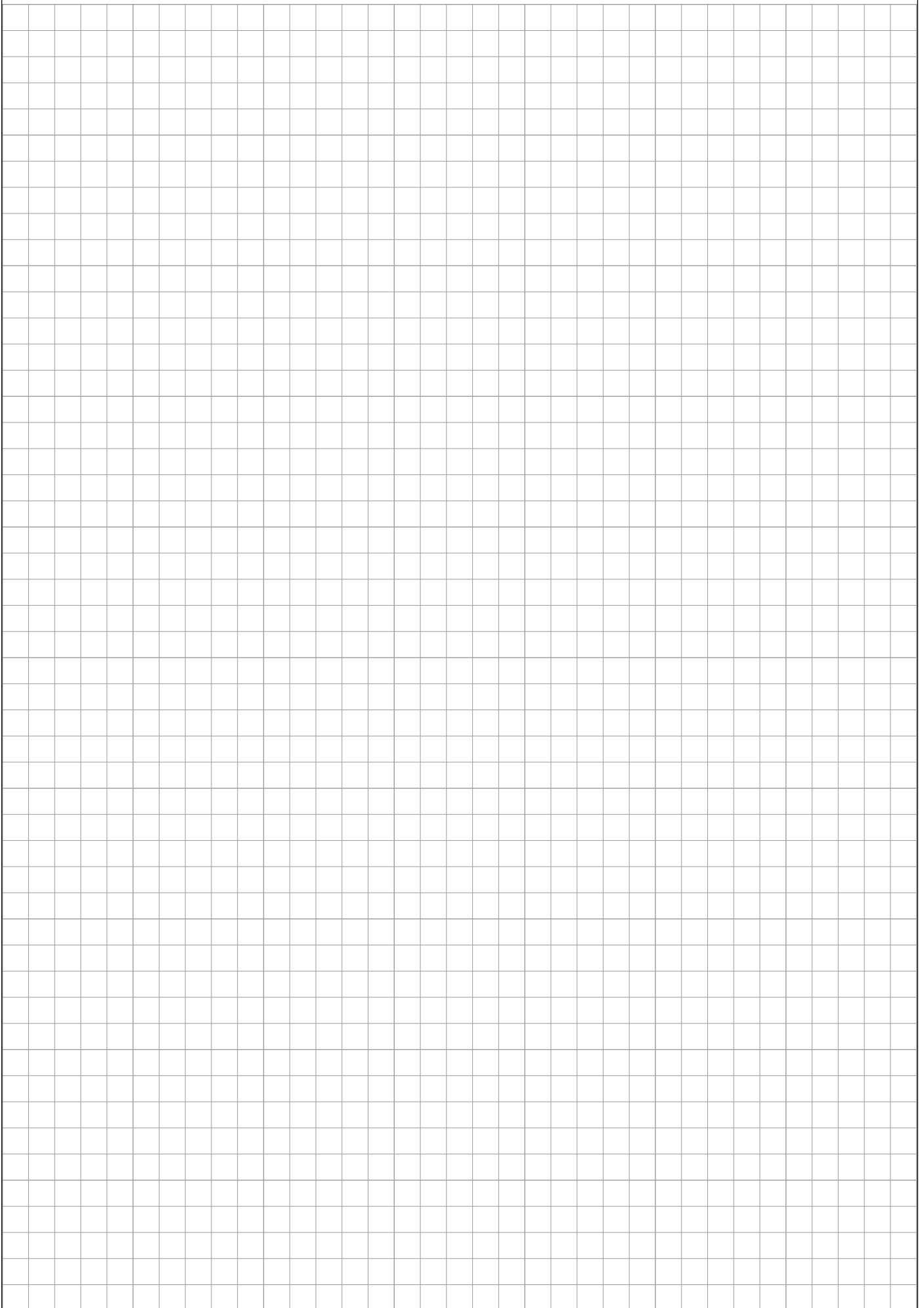
258

175

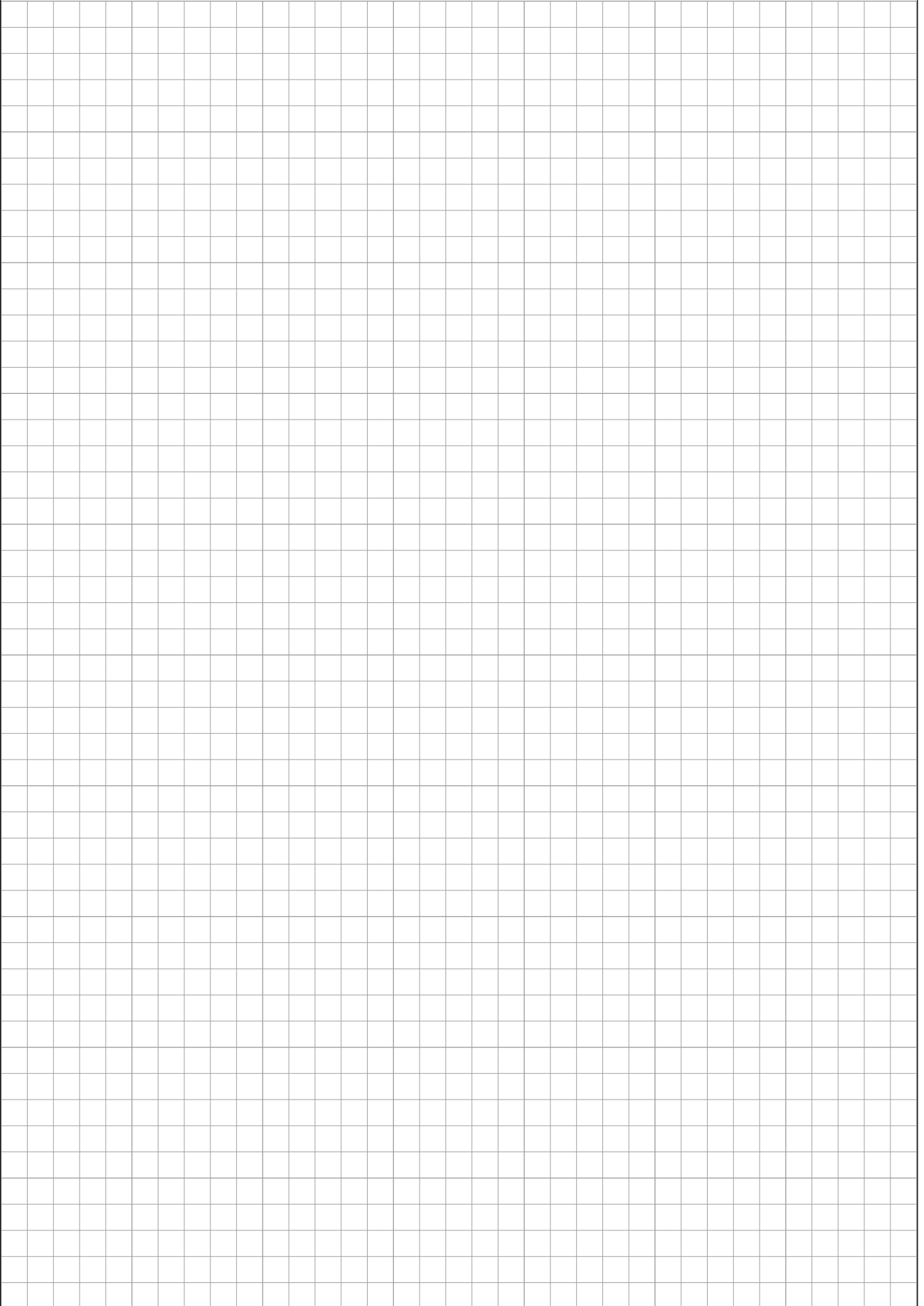




Notizen



Notizen



OBO Bettermann Holding GmbH & Co. KG
Postfach 1120
58694 Menden
DEUTSCHLAND

Kundenservice Deutschland
Tel.: +49 2371 78 99-2000
Fax: +49 2371 78 99 -25 00
E-Mail: info@obo.de

www.obo-bettermann.com

Building Connections

