

Stecker - mit Schraubklemmen, für erschwerte Einsatzbedingungen



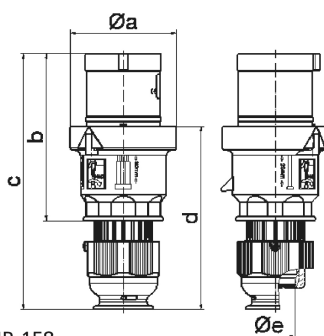
| Artikelbeschreibung | |
|--------------------------|---------------|
| BALS-Art.-Nr | 2104 |
| EAN | 4024941021043 |
| Produktgruppe | Stecker TE |
| Stromstärke | 63A |
| Polzahl | 3p |
| Polzahl | 2P+PE |
| Lage des Schutzkontaktes | 6h |
| Spannung | 200 bis 250V |

| Artikelbeschreibung | |
|-----------------------------|---|
| Frequenz | 50 und 60Hz |
| Schutzart | IP44 |
| Kennfarbe | blau |
| Gerätefarbe | Betätigungsschieber grau RAL 7035, Kragen blau RAL 5015, Gehäusehaube grau RAL 7035, Kabelverschraubung grau RAL 7035 |
| Anschlusstechnik | Schraubklemmen als Rahmenklemmen |
| Maximaler Leiterquerschnitt | 16,0 qmm |
| Kabeleinführung | Verschraubung |
| Geräte-Höhe | 234mm |
| Geräte-Breite | 97mm |
| Geräte-Tiefe | 98mm |
| Gehäusematerial | Polyamid |
| Kontakte | Der Kontaktträger ist aus hochwärmebeständigem Material, Die Kontakte sind Messing vernickelt |

| sonstige technische Eigenschaften | |
|-----------------------------------|---|
| | Für Kabel mit einem min. Durchmesser von 16mm bis max. Durchmesser 36mm, Die Verbindung der Gehäuseteile ist schraubenlos und wird durch einen Rastverschluß arretiert. Ein Öffnen mittels Schraubendreher ist möglich, Mit Multi-Grip TE Kabelverschraubung, integrierter Zugentlastung, zusätzlichen Wasserablauföffnungen und Arretierungsschraube |

| Logistikdaten | |
|---------------|------------------|
| Einzelgewicht | 0.535 kg / Stück |

| Logistikdaten | |
|----------------|---------------|
| Verpackungsart | Tüte |
| Inhaltsmenge | 1 ST |
| EAN | 4024941021043 |
| Länge | 98 mm |
| Breite | 97 mm |
| Höhe | 234 mm |
| Gewicht | 0.536 kg |
| Volumen | 2'224.404 ccm |
| Verpackungsart | Karton |
| Inhaltsmenge | 5 ST |
| EAN | 4024941958752 |
| Länge | 325 mm |
| Breite | 217 mm |
| Höhe | 210 mm |
| Gewicht | 2.881 kg |
| Volumen | 13'588.4 ccm |



2 MB 158

| Ampere | 63 | 63 | 63 | | | | |
|----------------------------|-------|-------|-------|--|--|--|--|
| Polzahl | 3 | 4 | 5 | | | | |
| a ø | 96,0 | 96,0 | 96,0 | | | | |
| b | 153,0 | 153,0 | 153,0 | | | | |
| c | 233,0 | 233,0 | 233,0 | | | | |
| d | 167,0 | 167,0 | 167,0 | | | | |
| e ø | 36,0 | 36,0 | 36,0 | | | | |
| Leiter mm ² min | 6 | 6 | 6 | | | | |
| Leiter mm ² max | 16 | 16 | 16 | | | | |
| | | | | | | | |
| | | | | | | | |
| | | | | | | | |
| | | | | | | | |