

Produktdatenblatt

Art. Nr. 96.834.2004.3

Konfektionierte Leitung RST25I3KS-S 40P 20BG03

RST25i3 Anschlussleitung Stecker - freies Ende, 3-polig,
konfektioniert mit Schraubtechnik, Anwendung 250V mit PE,
25A, Kabeltyp H05VV-F, Länge 2,0m, Leiterquerschnitt 4,0mm²,
Kodierfarbe betongrau



Art. Nr.	96.834.2004.3
EAN	4015573896284
Bestelleinheit	15 Stück

Zulassungen



Technische Daten

Hinweis

Hinweis	Die Gesamtlänge kann um bis zu + / - 3 % abweichen.
---------	---

Allgemein

Bemessungsstrom	25 A
Bemessungsspannung	250 V
Bemessungsstoßspannung	4 kV
Verschmutzungsgrad	3
Verriegelbar	selbstverriegelnd (mit Werkzeug lösbar)
Codierfarbe / Kontakteinsatz	betongrau
Polkennzeichnung	L, N, PE
Gehäusefarbe mit Zugentlastung	schwarz

Ausführung

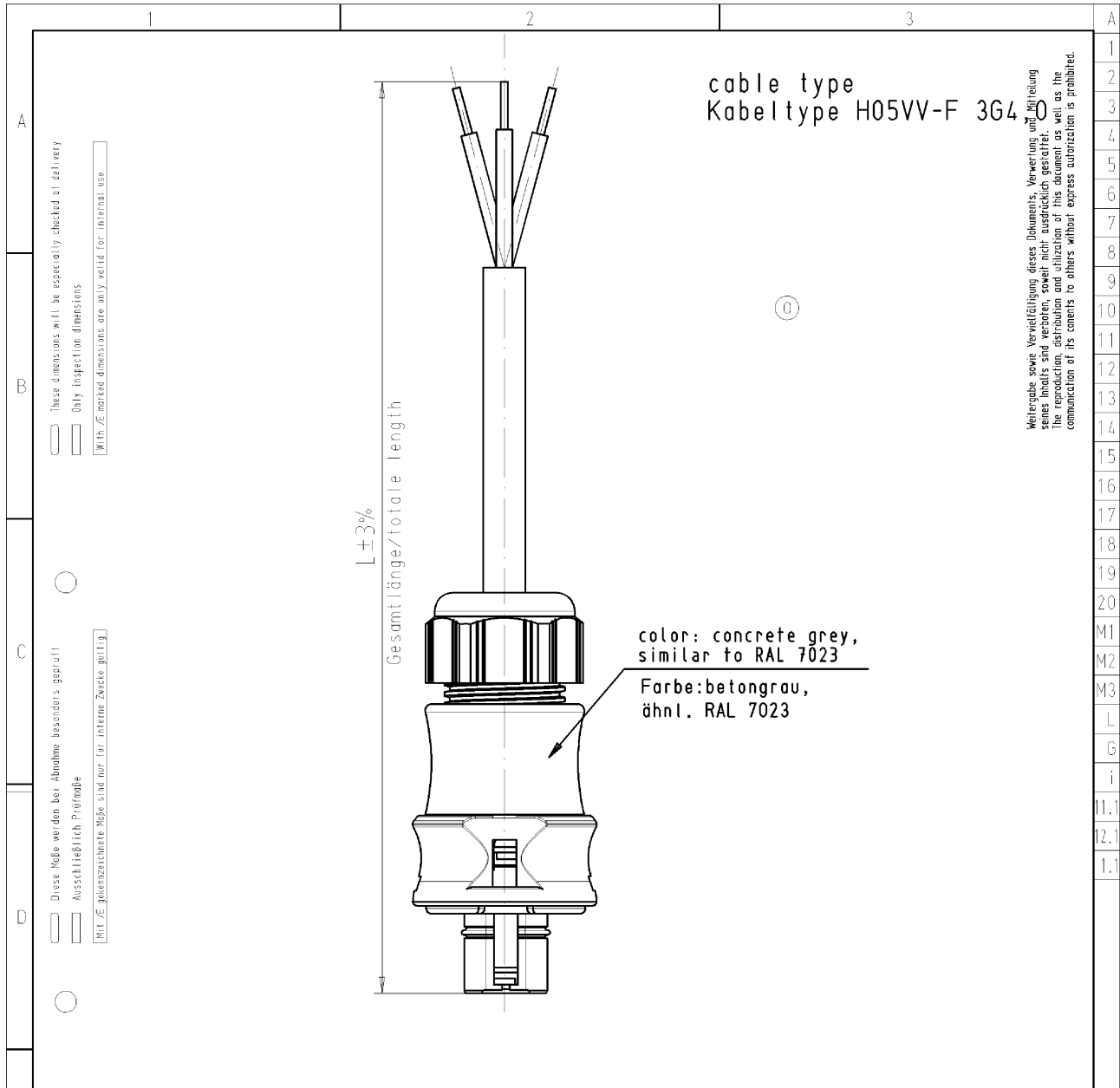
Bauart	Kabelverschraubung
Anschlussart	Schraubanschluss
Leiter-Nennquerschnitt	4 mm ²
Schutzart (IP)	IP66/68 (3m;2h) /IP69
Abisolierlänge	9 mm
Abmantellänge	35 mm
Leiterendenbehandlung	ultraschallverdichtete Aderenden
Typ der Leitung	H05VV-F
Farbe der Leitung	schwarz
Kabeldurchmesser min.	11 mm
Kabeldurchmesser max.	11,4 mm
Leitungsart	Stecker - freies Ende
Art der konfektionierten Leitung	Anschlussleitung
Ausführung Seite 1	freies Leitungsende
Ausführung Seite 2	Stecker
Geschirmt	nein

Werkstoff


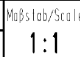

Oberflächenbehandlung	versilbert
Halogenfrei	nein
Leitung Dauertemperaturbeständigkeit	70 °C
Isolierteil Dauertemperaturbeständigkeit	100 °C
Brandlast	1,708 kWh
Brandklasse	Eca

Abmessungen

Gesamtlänge	2 m
-------------	-----

Technische Zeichnung


Weitergabe sowie Vervielfältigung dieses Dokuments, Verwechslung und Mitteilung
 eines anderen mit dem Namen der Wieland Group ist ausdrücklich untersagt.
 The production, distribution and utilization of this document as well as the
 communication of its contents to others without express authorization is prohibited.

Teile-Nr. part-no.	L	Beispiel (Farbe: betongrau) example (colour: concrete grey)	Typ type
96.834.XX04.3	XX in dm-Schritten	96.834.1004.3 = 10dm/L= 1000mm	RST25I3KS-S 40P 10BG03
U6.834.XX04.3	XX in m-Schritten	U6.834.1204.3 = 12 m/L=12000mm	RST25I3KS-S 40P X12BG03
Tolerierung nach DIN 7167/Tolerance system acc. to DIN 7167. (This DIN-standard describes the envelope principle. According to the envelope principle the deviations of form and parallelism are limited by the size tolerances).		ja/yes <input checked="" type="checkbox"/> Stoffverbots- und Deklarationsliste nach UU-TOM-05/03 ist einzuhalten. Conformity with Wieland document UU-TOM-05/03 (list of prohibited / declaimable hazardous substances) to be declared!	
Freitoleranz nach General tolerance		CAD - Zeichnung, keine manuellen Änderungen CAD - drawing, no manual modifications allowed	1. Verwendung: - First Use:
		Blatt: 1 von 1 Sheet: 1 of 1	
	/ 	Werkstoff/Material	Zeichnung Nr./Drawing No.
	/ 	2006 Tag/Date Name gezeichnet drawn 02.02. Kneitz geprüft checked - - Normgepr. Stand. check - -	T 96.834.1004.3 01K a
	/ Vol.	mm Öl./Surf. mm	Maße in mm/Dimensions are in mm
	/	Ersatz für/Replacement for: -	
	/	Type	Benennung/Title
a	13.02.2008/ Datum / Blatt Date / Sheet	 wieland KONFEKTLEITUNG ready made cables	
Index	Änderung/Revision	Schraubanschluss ohne Drahtschutz/screw-connection without wire protection	

968341004301K_4 CADW1044_breschan 2008-02-14T09:59:14 1.000

