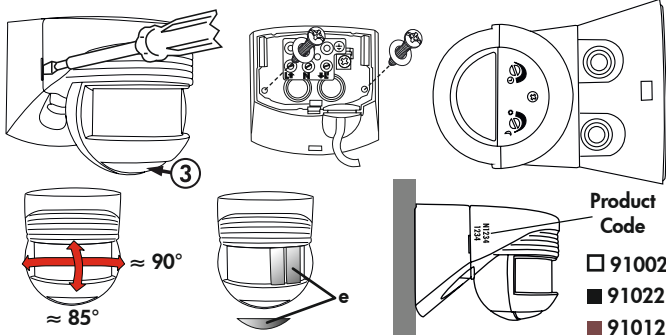
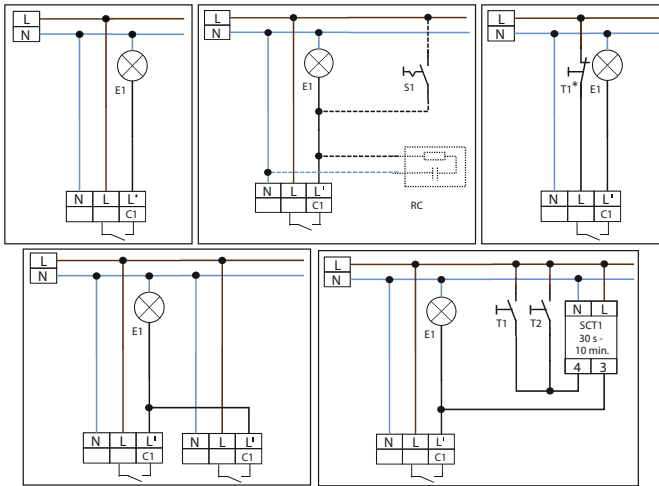


DE Montage-Anleitung Vorbereitung	GB Mounting-Instructions Preparations	FR Montage - Instructions Préparation du montage	NL Montage - Instructies Montagevoorbereiding								
<p>! Arbeiten an elektrischen Anlagen dürfen nur von Elektrofachkräften oder von unterwiesenen Personen unter Leitung und Aufsicht einer Elektrofachkraft entsprechend den elektrotechnischen Regeln vorgenommen werden.</p> <p>! Vor Montage Leitung spannungsfrei schalten!</p> <p>! Dieses Gerät ist nicht zum Freischalten geeignet.</p> <p>! Aufgrund der hohen Einschaltströme von elektronischen Vorschaltgeräten und LED-Treibern ist die maximale Anzahl der schaltbaren Leuchten begrenzt. Bei einer großen Anzahl an Lasten sollte ein externes Schutz eingesetzt werden.</p> <p>! Alle geschalteten Lasten müssen fachgerecht entzert sein (wir empfehlen dazu unsere RC-Löschglieder).</p>	<p>! Work on the 110 - 240V mains supply may only be carried out by qualified professionals or by instructed persons under the direction and supervision of qualified skilled electrical personnel in accordance with electrotechnical regulations.</p> <p>! Disconnect supply before installing!</p> <p>! This device is not to be used to isolate other equipment from the mains supply.</p> <p>! The total number of switchable loads is limited due to high inrush currents of electronic ballasts and LED drivers. In case of a large number of connected loads please use an external contactor.</p> <p>! For all connected loads, proper interference suppression is obligatory (we recommend to use our arc extinction kits).</p>	<p>! Travailler sur un réseau en 110 - 240V ne s'improvise pas, seul un électricien qualifié et habilité doit effectuer ce raccordement.</p> <p>! Avant de commencer l'installation, assurez-vous que l'alimentation est coupée.</p> <p>! Pour des questions de sécurité, nous vous rappelons que ce produit n'est pas destiné à être branché ou débranché sous tension.</p> <p>! Le nombre total de luminaires commutables est limité à cause des courants d'appel élevés des ballasts électroniques et drivers LED. En cas de forte charge totale raccordée veuillez utiliser un contacteur externe.</p> <p>! Toutes les charges commutées doivent être déparasitées de manière adéquate (nous recommandons l'utilisation de nos filtres anti-arc).</p>	<p>! Werkzaamheden aan elektrische installaties mogen enkel door gekwalificeerde installateurs of geschoold personeel uitgevoerd worden en dit in overeenstemming met de elektrotechnische regels.</p> <p>! Netspanning uitschakelen alvorens te beginnen met de montage.</p> <p>! Dit toestel mag niet gebruikt worden om te aangesloten apparaten te isoleren van de voedingsspanning.</p> <p>! De maximum belasting is beperkt om de hoge inschakelstroom van elektronische ballasten en LED drivers tegen te gaan. Wanneer er veel armaturen dienen geschakeld te worden is het aan te raden om een externe contactor te gebruiken.</p> <p>! Alle geschakelde belastingen moeten op deskundige wijze worden ontkoerd (wij raden aan om onze RC-filters te gebruiken).</p>								
<p>Funktionsweise</p> <p>Das Gerät ist ein Außenbewegungsmelder mit 200° Erfassungsbereich und 180° Unterkriechschutz.</p>	<p>Operation</p> <p>The device is a motion detector for outdoor use with 200° detection area and 180° anti-creep zone.</p>	<p>Fonctionnement</p> <p>L'appareil est un détecteur de mouvement pour applications extérieures avec zone de détection 200° et zone anti-rampage 180°</p>	<p>Werkwijze</p> <p>Deze melder is een bewegingsmelder voor buiten met 200° detectiebereik en 180° onderkruipbeveiliging.</p>								
<p>Bewegungsmelder schalten das Licht automatisch in Abhängigkeit von anwesenden Personen (Bewegung) und der Umgebungshelligkeit. Das Licht wird eingeschaltet, falls die Umgebungshelligkeit unterhalb einer am Gerät verstellbaren Einschaltswelle liegt und eine Bewegung erkannt wird. Das Licht bleibt solange eingeschaltet, wie das Gerät Bewegung detektiert (unabhängig vom Lichtwert) plus der eingestellten Nachlaufzeit.</p>	<p>Motion detectors automatically control the light, based on people being present (motion) and on the ambient light level. The detector switches the light on if the ambient light level is below a switch-on threshold (which can be set on the device) and movement is detected. The light remains switched on as long as the detector detects movement (independent of the lighting level) plus follow-up time.</p>	<p>Les détecteurs de mouvements allument automatiquement la lumière en fonction de personnes présentes (mouvements) et de la luminosité ambiante. Le détecteur allume la lumière lorsque la luminosité ambiante est inférieure à un seuil d'enclenchement réglable au niveau de l'appareil et qu'un mouvement est détecté. La lumière reste allumée tant que le détecteur détecte des mouvements (indépendamment de la valeur de luminosité) plus la durée de temporisation.</p>	<p>De bewegingsmelder stuurt de verlichting aan de hand van bewegingen en de gemeten lichtwaarde. Wanneer de eerste beweging gedetecteerd wordt, meet de melder eenmalig het aanwezige licht. Indien deze waarde lager is dan de ingestelde luxwaarde, schakelt de melder de verlichting in. De verlichting gaat pas uit na de laatste beweging (onafhankelijk van het lichtniveau) plus het verstrijken van de nalooptijd.</p>								
<p>Montage</p>	<p>Mounting</p>	<p>Montage</p>	<p>Montage</p>								
<div style="display: flex; justify-content: space-between;"> <div style="width: 45%;">  <p>Product Code</p> <ul style="list-style-type: none"> □ 91002 ■ 91022 ■ 91012 </div> <div style="width: 45%;"> <p>Fig. 1</p> <table border="1" data-bbox="750 1268 1069 1348"> <thead> <tr> <th>↓</th> <th>①</th> <th>②</th> <th>③</th> </tr> </thead> <tbody> <tr> <td>2.50 m</td> <td>max. 12.00 m</td> <td>max. 4.00 m</td> <td>max. 2.00 m</td> </tr> </tbody> </table> </div> </div>				↓	①	②	③	2.50 m	max. 12.00 m	max. 4.00 m	max. 2.00 m
↓	①	②	③								
2.50 m	max. 12.00 m	max. 4.00 m	max. 2.00 m								
<p>! Der Melder muss immer derart befestigt werden, dass Unterkriechschutz und Potentiometer nach unten zeigen.</p>	<p>! The detector has to be mounted in such a way that the potentiometers are facing down.</p>	<p>! Le détecteur doit être fixé de sorte que les potentiomètres soient disposés vers le bas.</p>	<p>! De melder moet steeds dusdanig bevestigd worden dat de instellingselementen / potentiometers naar beneden wijzen.</p>								
<p>Das Gerät entspricht nicht den Anforderungen der DIN EN 50131-2-2 und kann somit nicht in professionellen Einbruchmeldeanlagen verwendet werden.</p>	<p>The device does not fulfil the requirements of DIN EN50131-2-2 and therefore cannot be used in professional intrusion detection systems.</p>	<p>Cet appareil ne répond pas aux exigences de la norme EN 50131-2-2 et ne peut donc pas être utilisé en tant que système d'alarme anti-intrusion.</p>	<p>Dit toestel voldoet niet aan de norm DIN EN50131-2-2 en mag dus niet gebruikt worden in een alarmsysteem.</p>								

Ausgrenzen von Störquellen	Exclude sources of interference	Exclusion des sources de perturbation	Detectiegebied en storingsbronnen uitsluiten	
Falls der Erfassungsbereich des Melders zu groß ist oder Bereiche abdeckt, welche nicht überwacht werden sollen, kann mit den beiliegenden Abdecklamellen (e) der Bereich nach Bedarf reduziert bzw. eingeschränkt werden.	In case the detection area of the detector is too large or areas are being covered that should not be monitored, the range can be reduced or limited by using the enclosed blinds (e).	Si la portée de détection est trop grande ou couvre des zones qui ne doivent pas être détectées, utiliser les obturateurs fournis pour délimiter la zone de détection souhaitée (e).	Indien het detectiegebied van de melder te groot is, of indien deze gebieden dekt die niet bewaakt dienen te worden, kan dit bereik verkleind of beperkt worden met de meegeleverde afdeklamellen (e).	
Selbstprüfzyklus	Self-test cycle	Cycle d'auto-contrôle	Zelftestcyclus	
Nach Stromanschluss durchläuft der Melder einen Selbstprüfzyklus von 60 Sekunden (Beleuchtung ist an).	The product enters an initial 60-second self-test cycle when the supply is first connected (lighting is on).	Après le raccordement électrique, le détecteur effectue un cycle d'auto-contrôle de 60secs. (l'éclairage est allumé).	Nadat de spanning is aangesloten, doorloopt de melder een zelftestcyclus van 60 sec. (verlichting wordt ingeschakeld).	
EU-Konformitätserklärung	EU Declaration of conformity	Déclaration de conformité UE	EU-Conformiteitsverklaring	
CE	Das Produkt erfüllt die Richtlinien über 1. die elektromagnetische Verträglichkeit (2014/30/EU) 2. die Niederspannung (2014/35/EU) 3. die Beschränkung der Verwendung bestimmter gefährlicher Stoffe in Elektro- und Elektronikgeräten (2011/65/EU)	This product respects the directives concerning 1. electromagnetic compatibility (2014/30/EU) 2. low voltage (2014/35/EU) 3. restriction of the use of certain hazardous substances in electrical and electronic equipment (2011/65/EU)	Ce produit répond aux directives sur 1. la compatibilité électromagnétique (2014/30/UE) 2. la basse tension (2014/35/UE) 3. la restriction de l'utilisation de certaines substances dangereuses dans les appareils électriques et électroniques (2011/65/UE)	Dit product beantwoordt aan de volgende richtlijnen 1. Elektromagnetische compatibiliteit (2014/30/EU) 2. Laagspanning (2014/35/EU) 3. Verbod op gebruik van gevaarlijke chemicaliën in elektrische en elektronische apparatuur (2011/65/EU)
	Typ	Type	Type	Typ
	91002 LC-Click-N 200 weiß	LC-Click-N 200 white	LC-Click-N 200 blanc	LC-Click-N 200 wit
	91012 LC-Click-N 200 braun	LC-Click-N 200 brown	LC-Click-N 200 brun	LC-Click-N 200 bruin
91022 LC-Click-N 200 schwarz	LC-Click-N 200 black	LC-Click-N 200 noir	LC-Click-N 200 zwart	

Technische Daten	Technical data	Caractéristiques techniques	Technische gegevens	LC-Click-N-200
Spannung	Voltage	Tension nominale	Spanning	110 - 240 V AC, 50/60 Hz
Leistungsaufnahme	Power input	Consommation	Verbruik	ca./approx. 0.4W
Anschlussklemmen: für eindrätige Leiter	Terminal clamps: for solid one-wire conductors	Bornes de raccordement: conducteurs à fil rigide	Aansluitklem: eendradige geleider	0.5 – 2.5 mm ²
Erfassungsbereich	Area of coverage	Zone de détection	Detectiehoek	200°
Empfohlene Montagehöhe	Recommended mounting height	Hauteur de fixation recommandée	Aanbevolen montagehoogte	2.5 m
Reichweite bei Montagehöhe 2,5 m Umgebungstemperatur 18°C 1 quer 2 frontal 3 Unterriechschutz	Range of coverage at mounting height 2.5 m Ambient temperature 18°C 1 across 2 towards 3 anti-creep zone	Portée pour une hauteur de montage de 2,5 m température ambiante 18°C 1 transversale 2 frontale 3 zone anti-reptation	Bereik op montagehoogte 2,5 m Omgevingstemperatuur 18°C 1 dwars 2 frontaal 3 onderkruipbeveiliging	► Fig. 1 ① = max. 12 m ② = max. 4 m ③ = max. 2 m
Schutzklasse / Schutzart Abmessungen L x B x H [mm]	Class / Degree of protection Dimensions L x W x H [mm]	Classe / Type de Protection Dimensions L x l x H [mm]	Klasse / Beschermingsgraad Afmetingen L x B x H [mm]	II / IP54 103 x 78 x 80 mm
Umgebungstemperatur	Ambient temperature	Température ambiante	Omgevingstemperatuur	-25°C – +50°C
Relais-Kontakt Schaltleistung	Relay contact Load	Contact relais Puissance	Relais contact Schakelvermogen	C1 μ - NO 1000 W cosφ = 1 500 VA cosφ=0.5
Einstellungen durch Potentiometer	Settings via potentiometers	Réglages par potentiometres	Instellingen met potentiometers	 A B A = 4 s – 20 min B = 2 – 2000 Lux
Nachlaufzeit Einschaltswelle	Follow-up time Switch-on threshold	Durée de temporisation Seuil d'enclenchement	Nalooptijd Drempelwaarde	

Schaltbilder	Wiring diagrams	Schémas de câblage	Schakelschema's
Schematische Schaltbilder – Bitte beachten Sie beim Anschließen die Beschriftung der Klemmen am Melder!	Schematic diagrams - when connecting the detector, please respect the labelling of the terminal connections at the detector!	Présentations schématiques – veuillez respecter le marquage des bornes sur le détecteur !	Aansluitschema's – respecteer de labelling van de klemmen bij het aansluiten van de melder!



T1/T2 Taster, Einschalten von Hand (*Taster ca. 2 Sek. betätigen)	T1/T2 button, manual switching on (*press push button for approx. 2 secs.)	T1/T2 BP, allumer manuellement (*appuyer durant 2 sec.)	T1/T2 drukknoop, manueel in te schakelen (*drukknoop 2 sec. indrukken)
S1 Schalter für Dauerlicht	S1 Switch for permanent light	S1 Interrupteur de forçage d'éclairage	S1 Schakelaar voor continue verlichting
E1 Lampe	E1 Lamp	E1 Lampe	E1 Lamp
RC RC-Löschglied bei Bedarf (Art.Nr.10880/10882)	RC Arc extinction kit if required (Art.No 10880/10882)	RC Filtre anti-arc, si nécessaire (Code 10880/10882)	RC Optioneel: RC-filtre (Art.No. 10880/10882)
SCT1 Lichtsteuerung mit Treppenlichtautomat SCT1 – Art.-Nr. 92655	SCT1 light control with staircase timer model SCT1 – Art.-No.: 92655	SCT1 Réglage de la temporisation sur impulsion. Minuterie disponible SCT1 – Code 92655	SCT1 Treppenhausautomat SCT1 – Art.-No. 92655
Es sollten nicht mehr als 5 Melder parallel geschaltet werden, um eventuelle Fehlschaltungen zu vermeiden.	Do not connect more than 5 devices in parallel in order to avoid any erroneous switching.	Ne pas raccorder plus de 5 détecteurs sur le même circuit afin d'éviter les enclenchements intempestifs.	Om ongewenst inschakelen te voorkomen mag men nooit meer als 5 melders parallel plaatsen.

DE Fehlersuche	GB Trouble shooting	FR Dépannages	NL Foutopsporing
<p>1. Die angeschlossene Lampe schaltet nicht</p> <ul style="list-style-type: none"> Die Lampe ist defekt: <i>Lampe ersetzen</i> Keine Netzspannung vorhanden: <i>Die Sicherung in der Unterverteilung überprüfen</i> Die Einschaltswelle ist nicht korrekt eingestellt: <i>Schwelle mit Potentiometer korrigieren</i> Die Linse des Sensorteils ist beschmutzt: <i>Linse reinigen</i> 	<p>1. Lamp does not light up</p> <ul style="list-style-type: none"> Lamp may be defect: <i>Replace lamp</i> No mains connection/power: <i>Check connection and mains fuse by qualified electrician</i> Incorrect setting of switch-on threshold: <i>Correct setting of threshold (potentiometer)</i> Lens of sensor unit obstructed by dirt or other objects: <i>Clean lens, remove objects</i> 	<p>1. La lampe ne s'allume pas</p> <ul style="list-style-type: none"> La lampe est défectueuse: <i>remplacer celle-ci</i> Pas de courant: <i>contrôler les fusibles de l'installation</i> Le seuil d'enclenchement n'est pas correctement réglé : <i>Corriger le seuil à l'aide du potentiomètre</i> La lentille du détecteur est encrassée : <i>Nettoyer la lentille</i> 	<p>1. De lamp schakelt niet</p> <ul style="list-style-type: none"> De lamp is defect: <i>Lamp vervangen</i> Geen spanning aanwezig: <i>Controlleren of de zekering ingeschakeld is.</i> De helderheidswaarde is foutief ingesteld: <i>De juiste helderheidswaarde instellen</i> Lens van de melder is vuil: <i>Lens reinigen</i>
<p>2. Die angeschlossene Leuchte schaltet zu spät ein oder die Reichweite ist zu klein</p> <ul style="list-style-type: none"> Der Melder ist zu hoch montiert: <i>Gegebenenfalls Befestigungshöhe korrigieren.</i> Die Einschaltswelle ist nicht korrekt eingestellt: <i>- Schwelle mit Potentiometer korrigieren</i> 	<p>2. Lamp turns ON too late or detection range too small</p> <ul style="list-style-type: none"> The detector is mounted too high: <i>Correct mounting if required.</i> Incorrect setting of switch-on threshold: <i>- Correct setting of threshold (potentiometer)</i> 	<p>2. La source de lumière raccordée s'allume trop tard ou la portée est trop faible</p> <ul style="list-style-type: none"> Le détecteur est installé à une trop grande hauteur : <i>Si nécessaire, corriger la hauteur de montage.</i> Le seuil d'enclenchement n'est pas correctement réglé : <i>- Corriger le seuil à l'aide du potentiomètre</i> 	<p>2. Het aangesloten licht schakelt te laat in</p> <ul style="list-style-type: none"> De melder is op te grote hoogte geïnstalleerd: <i>Indien nodig, installatiehoogte corrigeren.</i> Drempelwaarde van de melder is foutief ingesteld: <i>- Luxwaarde aanpassen met potentiometer</i>
<p>3. Die Leuchte bleibt dauernd eingeschaltet</p> <ul style="list-style-type: none"> Permanente Wärmebewegungen im Erfassungsbereich: <i>Wärmequelle entfernen. Den korrekten Betrieb des Melders durch Abdecken der Fresnel-Linse kontrollieren. Nach Ablauf der eingestellten Nachlaufzeit muss der Melder das Licht ausschalten.</i> Der Melder liegt parallel zu einem Schalter, der manuelles Einschalten des Lichts ermöglicht: <i>Gegebenenfalls Schaltung korrigieren</i> 	<p>3. Lamp stays ON continuously</p> <ul style="list-style-type: none"> Continuous thermal activity detected within detection area: <i>Remove heat source. Check proper function of the detector by covering the fresnel-lens. After expiry of the follow-up time, the detector has to turn OFF lighting.</i> The detector is connected in parallel to a manual override switch: <i>Connect switch correctly</i> 	<p>3. La lumière raccordée reste allumée en permanence</p> <ul style="list-style-type: none"> Perturbations infrarouges permanentes dans la plage de détection : <i>Eliminer la source de chaleur. Contrôler le bon fonctionnement du détecteur en couvrant la lentille de Fresnel. Après écoulement de la temporisation réglée le détecteur doit éteindre la lumière.</i> Un interrupteur est raccordé en parallèle avec le détecteur pour le forçage manuel de l'éclairage : <i>Contrôler la position de cet interrupteur</i> 	<p>3. Het aangesloten licht blijft permanent ingeschakeld</p> <ul style="list-style-type: none"> Storingsbron binnen het detectiebereik: <i>Storingsbron verwijderen. De correcte werking van de melder controleren door de lens af te dekken. Nadat de ingestelde nalooftijd verstreken is, moet de melder het licht uitschakelen.</i> De melder is parallel verbonden met een schakelaar om het licht manueel te schakelen: <i>In dit geval de schakeling corrigeren</i>
<p>4. Ungewolltes Einschalten des Lichtes</p> <ul style="list-style-type: none"> Bewegungen von Wärmequellen im Erfassungsbereich: <i>- Melder nicht in der Nähe von Heizkörpern und Lüftern montieren.</i> <i>- Auch Tiere können vom Melder als sich bewegende Wärmequellen erfasst werden.</i> 	<p>4. Unintended switching of light</p> <ul style="list-style-type: none"> Movement of heat sources within detection area: <i>- Do not install the detector in the vicinity of radiators, fans or air vents.</i> <i>- Animals are detected as moving heat sources, too.</i> 	<p>4. Enclenchement intempestif de la lumière</p> <ul style="list-style-type: none"> Mouvements de source(s) de chaleur dans la plage de détection: <i>- Ne pas monter le détecteur à proximité de radiateurs et ventilateurs.</i> <i>- Les animaux peuvent également être détectés par le détecteur comme sources de chaleur.</i> 	<p>4. Ongewild inschakelen van het licht</p> <ul style="list-style-type: none"> Bewegingen van warmtebronnen binnen het detectiebereik: <i>- Installeer de melder niet in de buurt van radiatoren, airco systemen of ventilatoren.</i> <i>- Dieren worden ook als een bewegende warmtebron gedetecteerd</i>