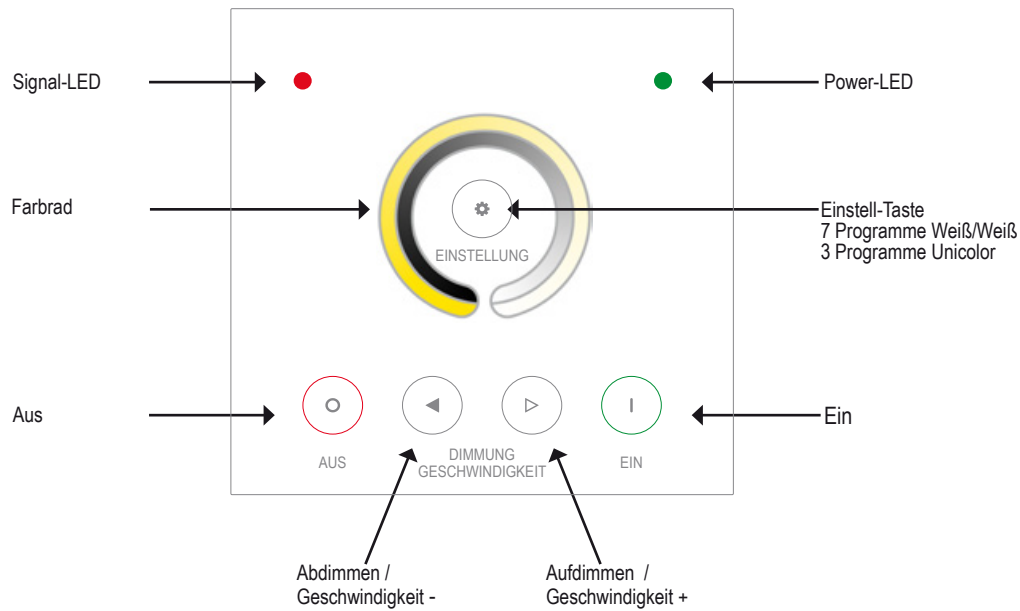


## Tastenbelegung



### Programme Weiß-Weiß Steuerung

1	statisches Warmweiß	Helligkeit einstellbar
2	statisches Kaltweiß	
3	statisches Kaltweiß + Warmweiß	
4	blitzen abwechselnd / Kaltw. und Warmw.	Geschwindigkeit einstellbar, Helligkeit fest
5	verblassen abwechselnd / Kaltw. und Warmw.	
6	aufblitzen / Kaltw. und Warmw.	
7	verblassen / Kaltw. und Warmw.	

### Programme Unicolor Steuerung

1	100% Licht - statisch	Helligkeit einstellbar
2	aufblitzen	Geschwindigkeit einstellbar
3	verblassen	

#### EVN-Lichttechnik GmbH

Zum Lichtblick 1-12 · 90610 Winkelhaid  
Tel.: 0 91 87 / 97 09-0 · Fax: 0 91 87 / 97 09-99  
www.evn-lichttechnik.com

# Weiß/Weiß-Einbau-Funk-Controller-Panel

## Funkfrequenz 433,9 MHz



Artikel-Nr.: WPDIMWWCWW

## Installations- und Bedienungsanleitung



Herzlichen Dank, dass Sie sich für den Kauf unseres **Weiß/Weiß-Einbau-Funk-Controller-Panel** (WPDIMWWCWW) entschieden haben.

Bitte lesen Sie diese Installations- und Bedienungsanleitung sorgfältig durch und bewahren Sie diese auch nach der Montage gut auf.

Bei Sach- und Personenschäden durch Nichtbeachten der Anleitung oder durch unsachgemäße Handhabung, bzw. vorgenommene Änderungen am Produkt übernimmt EVN-Lichttechnik GmbH keine Haftung!

## Technische Daten

Material - Gehäuse	Kunststoff
Farbe	Gehäuse - weiß
Leistung	0,2 W
Versorgungsspannung	90 - 265 V/AC
Abmessungen (L x B x H)	86 x 86 x 34 mm
Reichweite	ca. 20 m
Umgebungstemperatur ta °C	0 - +45°C
Schutzart	IP 20
Qualitäts-/ Prüfzeichen	CE
Funkfrequenz	433,9 MHz

## Verpackungsinhalt

- Weiß/Weiß-Einbau-Funk-Controller-Panel 1 x
- Installations- und Bedienungsanleitung 1 x

## Merkmale

- Funk 433,9 MHz, ca. 20 m Reichweite
- Einlernfunktion:
  - 1 Steuerelement auf mehrere Funkcontroller
  - 3 Steuerelemente auf einen Funkcontroller
- Geeignet für Hohlwand- bzw. Schalterdosen-Anbau.
- Farbwechsel über Farbrad im Panel.
- Abruf von 7 gespeicherten Weiß / Weiß- Wechselprogrammen mit Controller-Empfänger „FC-WW-CW-2x8A“.
- Abruf von 3 gespeicherten Programmen mit Controller-Empfänger „FC-DIM3x8A“.
- Achten Sie darauf, dass Sie das Panel mit sauberen Händen bedienen. Aufgrund von fettigen Rückständen auf den Panel, kann es zu fehlerhaften Befehlen kommen.
- LED-Betriebsanzeige leuchtet bei bedienen des Controll-Panels auf.

## Anschluss des Wandpanels

- Hauptschalter für den betroffenen Bereich ausschalten.
- Für die Montage des Panels muss eine geeignete Hohlwand- bzw. Schalterdose vorhanden sein.
- Montageplatte an den gewünschten Einbauport befestigen.
- Die freien Aderenden, unter Beachtung der Polarität, an die Anschlussklemmen des Panels anschließen.
- Panel auf die Montageplatte aufklipsen.
- Versorgungsnetz kann wieder eingeschaltet werden.

## Einlernen des Wandpanels

**Achtung:** Es werden alle Controller auf die Steuerelemente (Handsender / Wandpanels) ein bzw. ausgelern, die zu diesem Zeitpunkt zum Netz zugeschaltet werden. Wir empfehlen daher dringend, den Einlernvorgang vor der finalen Installation durchzuführen.

- Wandpanel an das Versorgungsnetz anschließen.
- Ziehen Sie vor dem ersten Gebrauch die Schutzfolie ab.
- „Einstell“-Taste gedrückt halten.
- Versorgungsnetz für den gewünschten Controller zuschalten, wenn die grüne und rote LED am Empfänger gleichzeitig leuchten, Einstelltaste loslassen und innerhalb von 5 Sekunden die Ein-Taste am Steuerelement 3x drücken. Dabei geht die Helligkeit des Verbrauchers am Controller von 25% auf 10% und wieder zurück auf die Ausgangsfarben. Das Anlernen ist somit bestätigt.
- Es können maximal nur drei Steuerelemente an einen Controller eingelernt werden!
- Unbegrenzte Anzahl von Controller mit einem Handsender ansteuerbar (in Reichweite). Synchronität nur mit RJ45-Kabel gewährleistet.

## Auslernen des Wandpanels

- „Einstell“-Taste gedrückt halten.
- Versorgungsnetz einschalten, wenn die grüne und rote LED am Empfänger gleichzeitig leuchten, Einstelltaste loslassen und innerhalb von 5 Sekunden die „Abdimmen“-Taste 3x drücken.
- Dabei geht die Helligkeit von 25% auf 10% und wieder zurück auf die Ausgangsfunktion.
- Das Auslernen ist somit bestätigt.

## Reichweite

Die maximale Reichweite des Handsenders beträgt 20 m, jedoch kann dies durch Betondecken bzw. Betonwände beeinträchtigt werden.

## Sicherheitshinweise

- Die elektrische Installation bzw. Reparatur darf nur von offiziell anerkanntem Fachpersonal vorgenommen werden.
- Vor der Installation oder vor einer Wartung ist der Hauptschalter des betreffenden Bereichs auszuschalten.
- Es muss sichergestellt sein, dass die Netzspannung mit dem vom Anschlussgerät übereinstimmt.
- Verpackungsmaterial und Kleinteile von Kindern und Haustieren fernhalten. Erstickungsgefahr!

## Außerbetriebnahme

Bauen Sie die Batterie aus. Lagern Sie die Leuchte, in einer geeigneten Verpackung (Originalkarton falls vorhanden!) an einem trockenen, frostsicheren Ort.

## Hinweise zur Entsorgung und Recycling

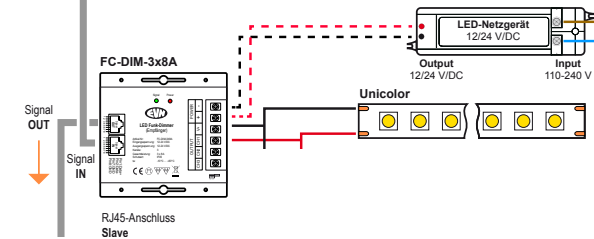
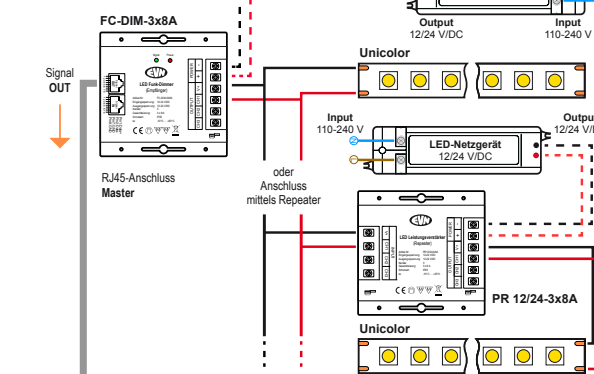
Alle Materialien sind entsprechend Ihrer spezifischen Eigenschaften und Vorschriften zu trennen und fachgerecht zu entsorgen, bzw. zur Wiederaufbereitung (Recycling) zuzuführen.

## Fragen

Bitte fragen Sie Ihren Fachhändler falls bei Ihnen irgendwelche Zweifel aufkommen sollten oder Sie weitere Informationen wünschen.

## Anschlussbeispiel

### Unicolor Steuerung



### Weiß - Weiß Steuerung

