



## Rettungszeichenleuchte Art.-Nr.: AMEP008SC-E

Die AMEP ist eine Zink-Druckguss Rettungszeichenleuchte mit Pendel zur Deckeneinbaumontage zur Kennzeichnung von Rettungs- und Fluchtwegen. Sie gehört zur A-Leuchtenserie, die Lösungen für jede Montageart bereithält und für ihr einheitliches, geradliniges Design mit dem German Design Award ausgezeichnet wurde. Die Leuchten der A-Serie sind selbstverständlich mit modernen LED Leuchtmitteln ausgestattet und bieten die Flexibilität des wechselbaren Piktogramms.

LED-Rettungszeichenleuchte entsprechend DIN EN 60598-1, DIN EN 60598-2-22, DIN EN 7010 und DIN EN 1838.



### TECHNISCHE DATEN

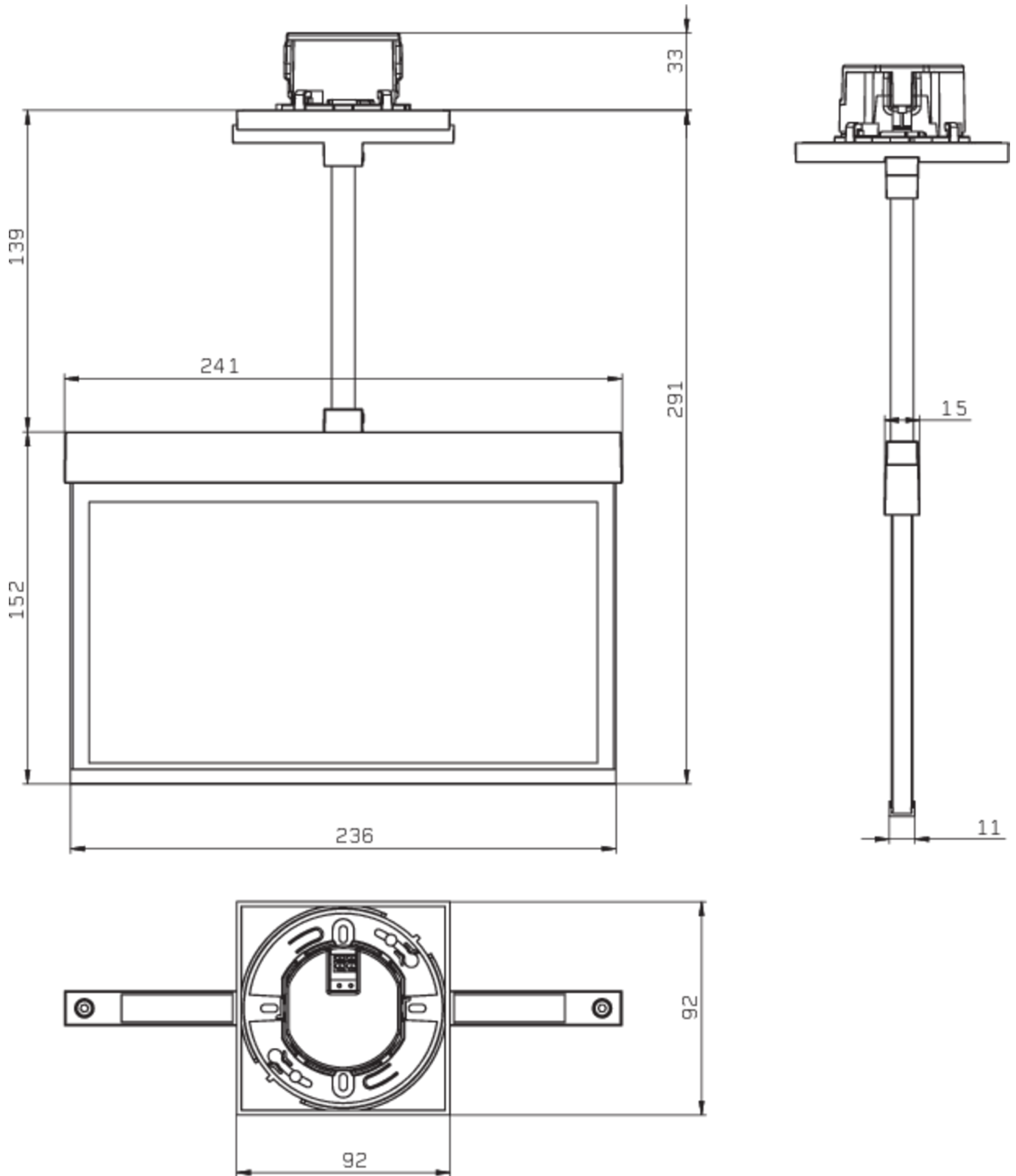
|                          |                        |
|--------------------------|------------------------|
| Leuchtentyp              | Rettungszeichenleuchte |
| Montageart               | Deckeneinbau           |
| Erkennungsweite          | 22 m                   |
| Piktogramm               | Set                    |
| Leuchtmittel             | LED                    |
| Gehäusematerial          | Zink-Druckguss         |
| Farbe                    | Edelstahl gebürstet    |
| Schutzart IP             | 20                     |
| Schlagfestigkeitsgrad IK | ≥ 3                    |
| Schutzklasse             | 2                      |
| Versorgung               | Einzelbatterie         |
| Überwachung              | SC - SelfControl       |
| Überbrückungszeit        | 8 h                    |
| Batterie                 | 4,8V/2,0Ah NiMH        |
| Betriebsart              | DS/BS                  |
| Eingangsspannung AC      | 230 V                  |
| Eingangsfrequenz Hz      | 50 / 60 Hz             |
| Leistung max.            | 4,6 W                  |
| Leistung DS              | 3,4 W                  |
| Leistung BS              | 0,35 W                 |
| Umgebungstemp. DS        | -5 °C / 40 °C          |
| Umgebungstemp. BS        | -5 °C / 40 °C          |



|                      |               |
|----------------------|---------------|
| Länge                | 92 mm         |
| Breite               | 236 mm        |
| Höhe                 | 291 mm        |
| Einbaumaß ø          | 68 mm         |
| Gewicht              | 1.4 kg        |
| Gewicht inkl. Verp.  | 1.76 kg       |
| Anschlussquerschnitt | 2.5 mm        |
| Schalteingang L'     | Ja            |
| Notlichtblockierung  | Ja            |
| Batterieanschluss    | Stecker       |
| Dimmfunktion         | Ja            |
| Zolltarifnummer      | 94056180      |
| Ursprungsland        | Deutschland   |
| EAN                  | 4260581714192 |



**TECHNISCHE ZEICHNUNG**





## ZUBEHÖR

AM-X-PKG-AZ - A-Serie Pendel Kugelgelenk bis 23°, anthrazit