

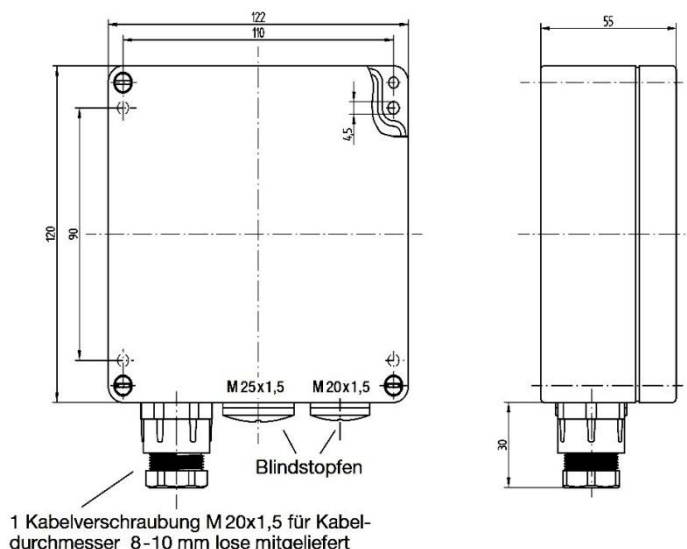
SCHULTZE
Elektroheizgeräte - Rippenrohre

Friedrich Schultze GmbH

Am Birkenbach 15 Tel. +49 (0) 271 890 46 -0 info@schultze-riro.de
D-57078 Siegen Fax +49 (0) 271 890 46 -13 www.schultze-riro.de

SCHULTZE Raumtemperaturregler / Frostwächter

IP 65 - geeignet für Feuchträume

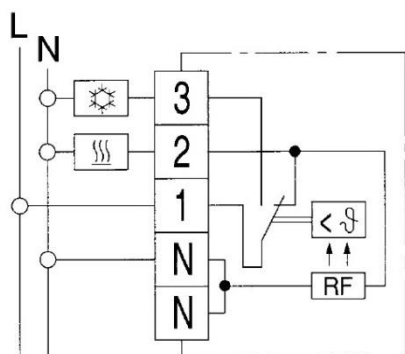


Anwendung

Regelung und Überwachung von Temperaturen, auch in feuchter und staubiger Umgebung, wie beispielsweise in Lagerräumen, Garagen, Hallen, Gewächshäusern, technischen Räumen, usw.

Der Montageort sollte so gewählt werden, dass das Gerät keiner andauernden Zugluft oder Wärmestrahlung ausgesetzt und eine ungehinderte Luftzirkulation gewährleistet ist. Empfohlene Montagehöhe ca. 1,5m.

Anschlussplan



Klemme 1-2: Heizen
250 V ~ 16 (4) A

Klemme 1-3: Kühlen
250 V ~ 5 (2) A

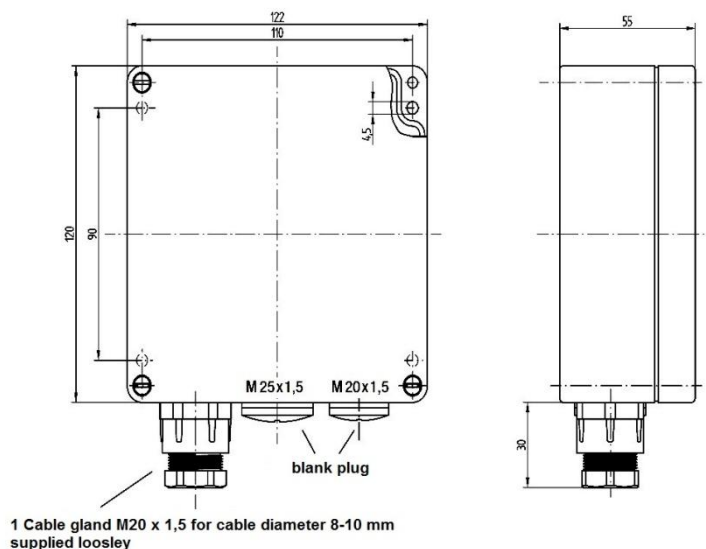


Technische Daten

Temperatureinstellung	-20°C ... +35°C
Schaltdifferenz	1 - 3 K
Betriebsspannung	230 V ~
Kontaktart	Wechsler
Schaltstrom	16 (4) A Heizen 5 (4) A Kühlen
Schutzart	IP 65 (DIN 40 050)
Schutzklasse II	
Thermische Rückführung	

SCHULTZE temperature controller / frost protection

IP 65 - suitable for damp locations

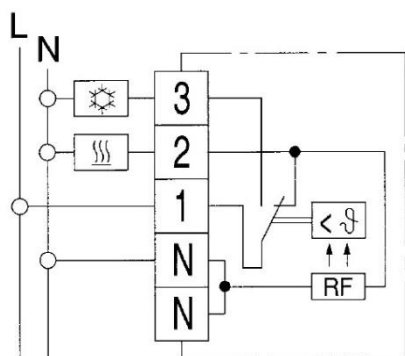


Application

These units are used for controlling the heating in moist or dusty rooms, e.g. storage rooms, garages, workshops, greenhouses, etc.

The location for mounting should be selected in such a manner that the unit is not subjected to a constant draught or heat radiation and where unhindered air circulation is ensured. Recommended mounting height is approx. 1,5m.

Connection diagram



Terminal 1-2: heating
250 V ~ 16 (4) A

Terminal 1-3: cooling
250 V ~ 5 (2) A



Technical data

Temperature range	-20°C ... +35°C
Switching differential	1 - 3 K
Operating voltage	230 V ~
Contact	1 c/o
Switching current	16 (4) A heating 5 (4) A cooling
Protection degree	IP 65 (DIN 40 050)
Protection class II	
Thermal feedback	