



Lieferumfang

- | | |
|------------------------------------|--|
| 1 allSTOR exklusiv VPS | 2/3 Abdeckleisten |
| 1 Wärmedämmung 2- teilig/3- teilig | 1 Entlüftungsventil |
| 4 Wärmedämmkappen | 10 Rosetten |
| 1 Kopf und Bodendämmung | 1 Betriebs- und Installationsanleitung |

Besonderes Merkmal

- Kompakter Puffer-Schichtladespeicher für die Kombination verschiedener Energiequellen wie Solar, Wärmepumpe, Holz, Öl, Gas, BHKW
- Hygienische Trinkwasserbereitung durch anflanshbare Trinkwasserstation
- Zusätzliche anflanshbare Solarstation für solare Warmwasserbereitung und Heizungsunterstützung
- Einfache Einbringung, Wärmedämmung ist nicht vormontiert
- Geteilte Wärmedämmung (Bis 1000 l 2-teilig, 1500 l u. 2000 l 3- teilig)
- Optional Wärmedämmkappen für ungenutzte Anschlüsse
- Unterfahrbarkeit ab 500 l mit Hubwagen

Produktausstattung

- Puffer-Schichtladespeicher aus Stahl
- Prallbleche und Leitwerke für optimale Einschichtung
- Hocheffiziente Wärmedämmung (140 mm bei 300 l - 1000 l, 200 mm bei 1500 l u. 2000 l) aus Polyesterfaserfließ
- 8 Anlegefühlerlaschen
- 15 Be- und Entladeanschlüsse für einzelne Speicherzonen
- Zirkulationsanschluss
- Entlüftung heizungsseitig



Die Trinkwasser- und eventuelle Solarstation müssen separat bestellt werden und können wie abgebildet am Speicher direkt angeschlossen werden.

VPS 1500/3-7

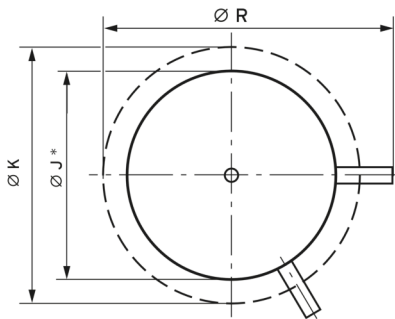
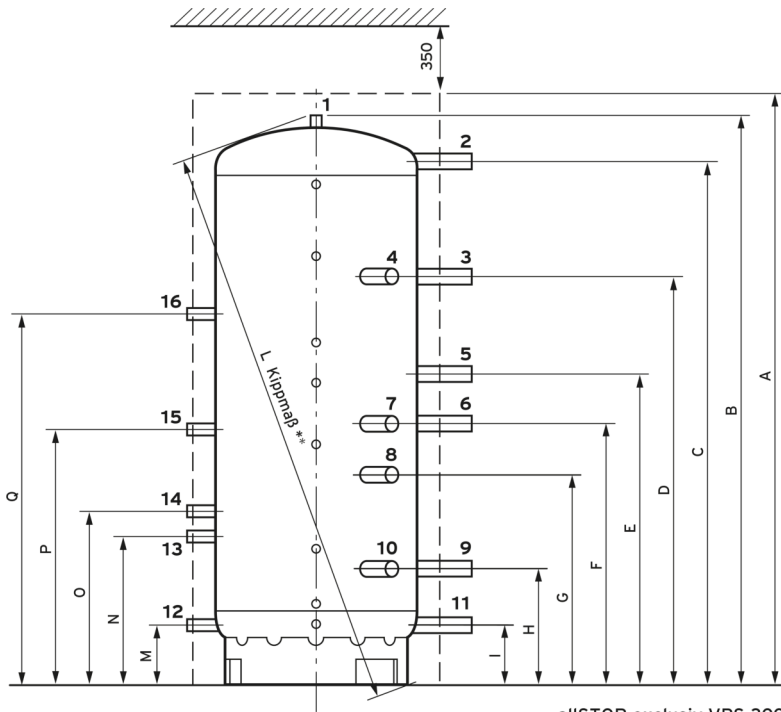
0010015116

Warmwasserbereitungs-Energieeffizienzklasse



allSTOR exklusiv VPS 1500/3-7

| Technische Daten | VPS 1500/3-7 |
|---|--------------------------------|
| ErP | |
| Warmwasserbereitungs-Energieeffizienzklasse | B (A+ → F) |
| Speicher | |
| Nenninhalt des Speichers | 1.505 l |
| Speicher-Teilvolumen, Bereitschaftsvolumen | 753 l |
| Dämmung und Wärmeverlust | |
| Bereitschaftswärmeverlust (des Speichers) | 2,9 kWh/24h |
| Bereitschaftswärmeverlust (des Bereitschaftsteils) | 1,5 kWh/24h |
| Anschlüsse | |
| Anschluss Heizung (Vorlauf, Rücklauf) | R 2 1/2" |
| Anschluss Warmwasser, Kaltwasser | DN 25 |
| Anschluss Warmwasser, Wärmetauscherkreis | G 1" |
| Anschluss Solar (Vorlauf, Rücklauf) | DN 25 |
| Anschluss Solar, Wärmetauscherkreis | G 1" |
| Abmessung | |
| Höhe / Breite / Tiefe | 2.362 mm / 1.400 mm / 1.448 mm |
| Höhe / Breite / Tiefe (tlw. demontiert zur Einbringung) | 2.190 mm / 1.000 mm / 1.000 mm |
| Gewicht (Nettogewicht) | 210 kg |
| Gewicht (betriebsbereit) | 1.715 kg |
| Kippmaß | 2.253 mm |
| Einsatzgrenzen | |
| Betriebsdruck Heizung (max) | 3 bar |
| Temperatur Heizung (max) | 95 °C |
| Volumenstrom (max) | 30 m³/h |



allSTOR exklusiv VPS 300/3-7 - VPS 2000/3-7

- 1 Öffnung für Entlüftungsventil
- 2 Vorlauf Heizwasser für Trinkwasserstation bei Wandmontage/Vorlauf oder Rücklauf für Kaskade
- 3 Vorlauf Heizgeräte für Warmwasserbedarf
- 4 Vorlauf Heizgeräte für Warmwasserbedarf
- 5 Rücklauf Heizgeräte für Warmwasserbedarf
- 6 Vorlauf Heizgeräte für Heizwasserbedarf/Vorlauf Heizkreise
- 7 Vorlauf Heizgeräte für Heizwasserbedarf/Vorlauf Heizkreise
- 8 Rücklauf Heizgeräte für Heizwasserbedarf
- 9 Rücklauf Heizgeräte für Warmwasserbedarf/Rücklauf Heizkreise
- 10 Rücklauf Heizgeräte für Heizwasserbedarf/Rücklauf Heizkreise
- 11 Rücklauf Heizwasser für Trinkwasserstation bei Wandmontage/Vorlauf oder Rücklauf für Kaskade
- 12 Rücklauf Heizwasser für die Solarladestation (nur VPS/3-E)
- 13 Vorlauf Heizwasser für die Solarladestation für niedrige Temperaturen (nur VPS/3-E)
- 14 Vorlauf Heizwasser für die Solarladestation für hohe Temperaturen (nur VPS/3-E)
- 15 Rücklauf Heizwasser für die Trinkwasserstation (nur VPS/3-E)
- 16 Vorlauf Heizwasser für die Trinkwasserstation (nur VPS/3-E)

| Gerätetyp | Trinkwasserstation | Solarladestation | Anschlüsse hinten |
|------------------|--------------------|---------------------|--|
| allSTOR exklusiv | Pos.-Nr. 15, 16 | Pos.-Nr. 12, 13, 14 | Pos.-Nr. 1, 2, 3, 4, 5, 6, 7, 8, 9, 10, 11 |
| VPS 300/500 | DN 25 | DN 25 | R 1 1/2 |
| VPS 800/1000 | G 1 IG | G 1 IG | R 2 |
| VPS 1500/2000 | | | R 2 1/2 |

| Gerätetyp | A | B | C | D | E | F | G | H | I | Ø J | Ø K | L | M | N | O | P | Q | Ø R |
|------------|------|------|------|------|------|------|-----|-----|-----|------|------|------|-----|-----|-----|------|------|------|
| VPS 300/3 | 1833 | 1720 | 1617 | 1210 | 920 | 744 | 574 | 365 | 130 | 500 | 780 | 1734 | 130 | 480 | 580 | 900 | 1350 | 828 |
| VPS 500/3 | 1813 | 1700 | 1570 | 1230 | 930 | 750 | 579 | 394 | 190 | 650 | 930 | 1730 | 190 | 540 | 640 | 960 | 1410 | 978 |
| VPS 800/3 | 1944 | 1832 | 1670 | 1330 | 1020 | 820 | 636 | 421 | 231 | 790 | 1070 | 1870 | 231 | 581 | 681 | 1001 | 1451 | 1118 |
| VPS 1000/3 | 2324 | 2215 | 2051 | 1598 | 1220 | 1020 | 822 | 451 | 231 | 790 | 1070 | 2243 | 231 | 581 | 681 | 1001 | 1451 | 1118 |
| VPS 1500/3 | 2362 | 2190 | 1973 | 1573 | 1227 | 1000 | 797 | 521 | 291 | 1000 | 1400 | 2253 | 291 | 641 | 741 | 1061 | 1511 | 1448 |
| VPS 2000/3 | 2485 | 2313 | 2080 | 1656 | 1201 | 1008 | 803 | 551 | 298 | 1100 | 1500 | 2394 | 298 | 648 | 748 | 1068 | 1518 | 1548 |

Maße in mm, alle Maße ± 10 mm, * ± 2 mm, ** ± 20 mm