

PYRA BLITZLEUCHE 5 JOULE PY X-M-05



- Sicherer; eine fehlerhafte Montage ist praktisch ausgeschlossen.
- Schneller; deutlich kürzere Montagezeiten.
- Sparsamer; größtmöglicher Signalisierungsbereich durch effektive Xenon-Technologie.
- Montagemöglichkeit über Außenlaschen oder innenliegende Bohrungen.
- 4 verschiedene Blitzfrequenzen über DIP-Schalter wählbar.
- Auch für Schalttafeleinbau geeignet.
- Elektronische Konstantstrom-Regelung bei 24-V-AC/DC-Geräten zur Vermeidung von Lastschwankungen.
- Optional mit Einschaltstromreduzierung und Unterspannungserkennung.
- Blitzleuchten können untereinander synchronisiert betrieben werden.

IP 66	IK08	+55 °C -40 °C	EN 54-23	VdS	10 Years	EAC	UL
Schutzart	schlagfestes Gehäuse	Betriebs-temperatur	SSM-Version	SSM-Version	Garantie		

PRODUKT PY X-M-05

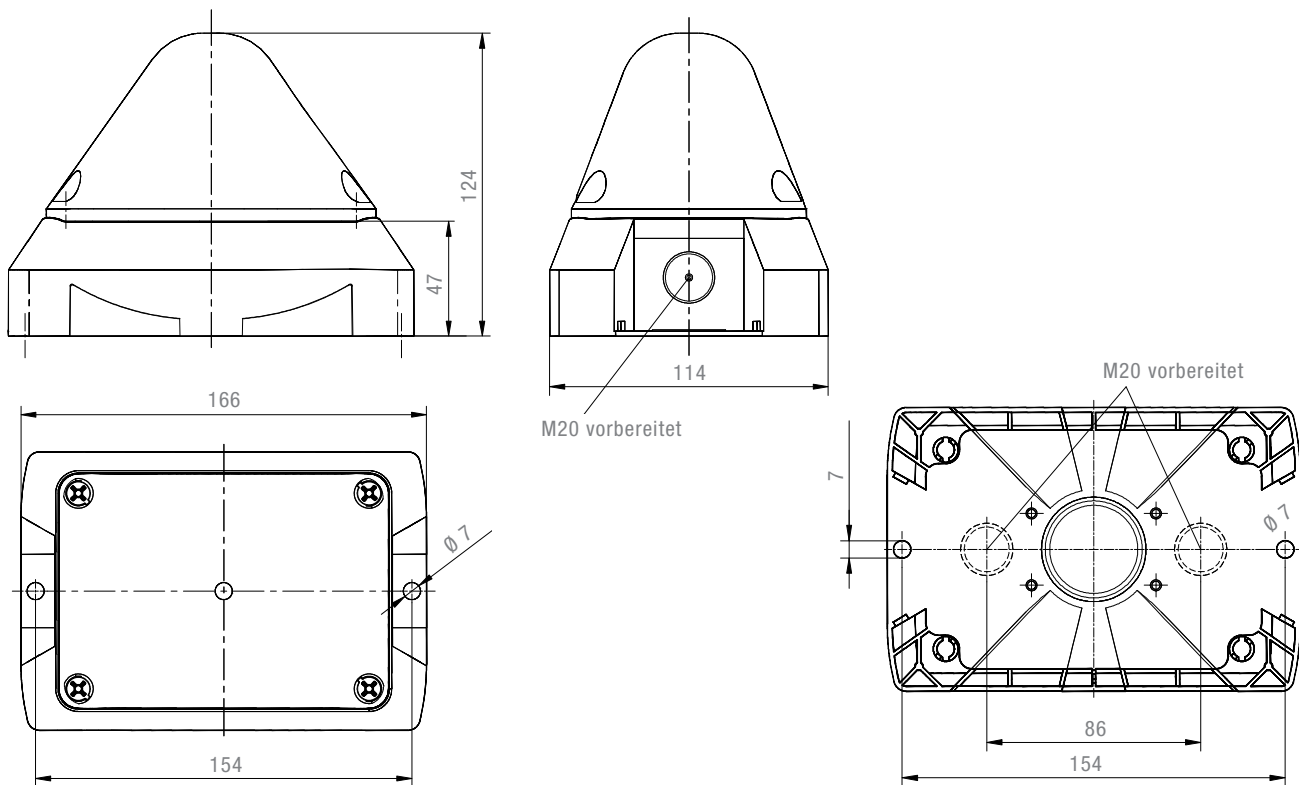
DATEN				
Nennspannung		230 V AC 50 60 Hz	115 V AC 50 60 Hz	12 / 24 / 48 V DC / 24 V AC AC 50 60 Hz / DC
Funktionsbereich		187–255 V	90–135 V	AC: 18–30 V DC: 10–57 V
Nennstromaufnahme @ 1 Hz		60 mA	110 mA	AC: 600 mA DC: 280 mA @ 24 V
Blitzfrequenz		0,1 / 0,5 / 0,75 / 1 Hz (DIP-Schalter)		
Blitzenergie		5 J		
Lichtstärke (DIN 5037) ¹		56 cd		
Max. Sichtweite		173 m		
Betriebstemperatur		–40 °C ... +55 °C		
Lagertemperatur		–40 °C ... +70 °C		
Relative Feuchte		max. 90 %		
Schutzart nach EN 60529		IP 66		
Schutzklasse		II		
Einschaltdauer		100 %		
Lebensdauer des Leuchtmittels		nach 8.000.000 Blitzen noch 70 % Lichtemission		
Material	Haube	Polycarbonat (PC)		
	Gehäuse	PC / ABS		
Gehäusefarbe		RAL3000 (feuerrot) / RAL 7035 (lichtgrau) / RAL 9003 (signalweiß)		
Kabeleinführung		2x M20 seitlich, 2x M20 unten		
Dichtbereich Kabeleinführung		6–13 mm		
Anschlussklemmen		2,5 mm ² feindrähtig, AWG 16		
Gewicht		400 g	400 g	420 g

¹ bei Haubenfarbe klar

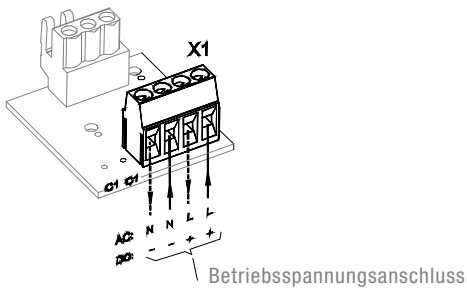
OPTIONEN/ZUBEHÖR

Flächen- dichtung	Plom- bier- stopfen	Einbaukit	
------------------------------	------------------------------------	------------------	--

ABMESSUNGEN



ANSCHLUSSBILD



EN 54-23

ARTIKEL-NR.	PY X-M-05			PY X-M-05 SSM	
GEHÄUSEFARBE	HAUBENFARBE	230 V AC	115 V AC	12/24/48 V DC/ 24 V AC	24 V DC
●	∕	21550101000	21550151000	21550811000	21550801005
●	●	21550103000	21550153000	21550813000	–
●	●	21550105000	21550155000	21550815000	21550805005
●	∕	21550101055	21550151055	21550811055	21550801061
●	●	21550103055	21550153055	21550813055	–
●	●	21550105055	21550155055	21550815055	21550805061

Artikelnummern weiterer Farben und Spannungen auf Anfrage.

NORMENKONFORMITÄT

Blitzleuchten entsprechen mit ihren optischen Eigenschaften der europäischen Norm DIN EN 842; **“Sicherheit von Maschinen – Optische Gefahrensignale”**. Anforderungen aus der Norm DIN EN 981; **“Sicherheit von Maschinen – System akustischer und optischer Gefahrensignale und Informationssignale”**, können erfüllt werden.

Die Leuchtfarben **“Rot”** für das Notsignal und **“Gelb”** für das Warnsignal entsprechen den Forderungen aus der IEC 73 / DIN EN 60073 / VDE 0199; **“Codierung von Anzeigeräten und Bedienteilen durch Farben und ergänzende Mittel”**.

Hinweise auf optische Gefahrenmelder finden sich in den Normen:

EN 60825-1	Strahlensicherheit von Lasereinrichtungen identisch mit IEC 825 und DIN-VDE 0837
DIN EN 54	Brandmeldeanlagen
DIN 54113-2	Strahlenschutzregeln für die technische Anwendung von Röntgeneinrichtungen bis 500 kV