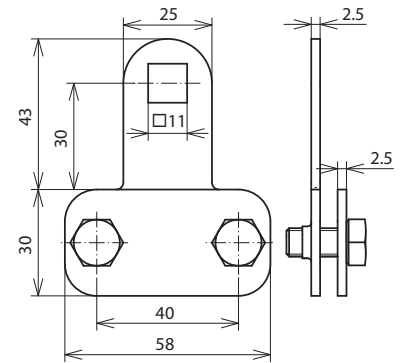
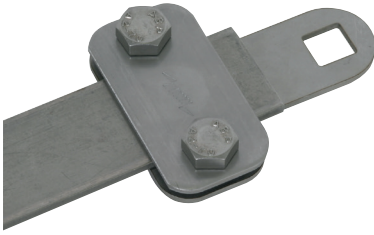


KS B11.11 FL30X4 V2A (380 129)



Maßbild

Typ	KS B11.11 FL30X4 V2A
Art-Nr.	380 129
Klemmbereich FI	bis 30 x 4 mm
Werkstoff	NIRO
Art der Verbindung	lösbare Verbindung
Befestigung	Vierkantloch 11 x 11 mm
Schraube	☛ M8 x 16 mm
Werkstoff Schraube	NIRO
Blitzstromtragfähigkeit (10/350 µs)	I_{imp} 100 kA ^{*)}
Normenbezug	DIN EN 62561-1

Stammdaten

Nettogewicht	100 g/st
Zolltarifnummer (Komb. Nomenklatur EU)	85359000
GTIN (EAN)	4013364150416
VPE	50 ST

Änderungen in Form und Technik, bei Maßen, Gewichten und Werkstoffen behalten wir uns im Sinne des Fortschrittes der Technik vor. Die Abbildungen sind unverbindlich.

^{*)} Genaue Zuordnung siehe Prüfzertifikat.