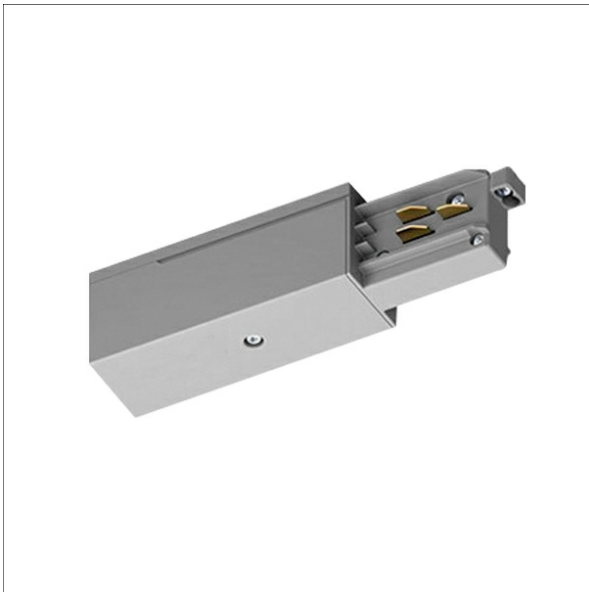


# ST-A F/PE-R/9001



## Beschreibung

- Endeinspeiser mit Polarität rechts
- Material: Polycarbonat
- kupferlegierte Kontakte
- max. elektrische Belastung: Wechselstromnetz 3.6 kVA, Drehstromnetz 3 x 3.6 kVA = 10.8 kVA
- Nennstrom und Nennspannung: 16 A / 440 V (1 A / 50 V AC FELV)
- werkzeuglose Einrastbefestigung
- Schraubkontakte mit Mutter

## Lichttechnik / Normen

Versorgungsspannung 220 - 240 V / 50 Hz

## Abmessungen / Gewichte

Länge 95 mm  
 Breite 32 mm  
 Höhe 38 mm  
 Nettogewicht 0.10 kg  
 Bruttogewicht 0.12 kg

Farbe	Artikelnummer	EAN
schwarz	660262	4043544690821
weiß	660263	4043544690838
grau	660264	4043544690845

