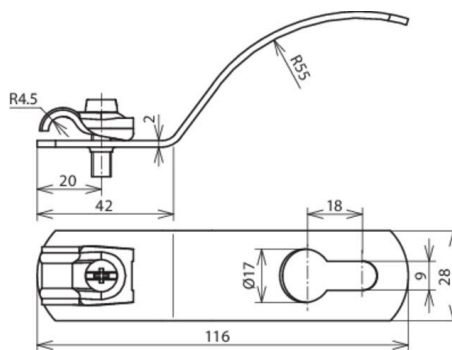


DLH DQ 6.10 WPRO5 STTZN (202 005)



Abbildung unverbindlich



Typ	DLH DQ 6.10 WPRO5 STTZN
Art.-Nr.	202 005
Anwendungshinweis	für Dachleitungen
Werkstoff Dachleitungshalter	St/tZn
Leitungshalter Modell	DEHNQUICK
Werkstoff Leitungshalter	St/tZn
Leitungshalter Aufnahme Rd	6-10 mm
Leitungsführung	fest
Bohrung Ø	8,4 mm
Befestigungsmöglichkeit	zum Unterklemmen am Schraubenkopf
Art der Dacheindeckung	Wellplattendach Profil 5 (Abstand 177 mm)
Gewicht	70 g
Zolltarifnummer (Komb. Nomenklatur EU)	85389099
GTIN (EAN)	4013364022041
VPE	50 Stk.

Änderungen in Form und Technik, bei Maßen, Gewichten und Werkstoffen behalten wir uns im Sinne des Fortschrittes der Technik vor. Die Abbildungen sind unverbindlich.