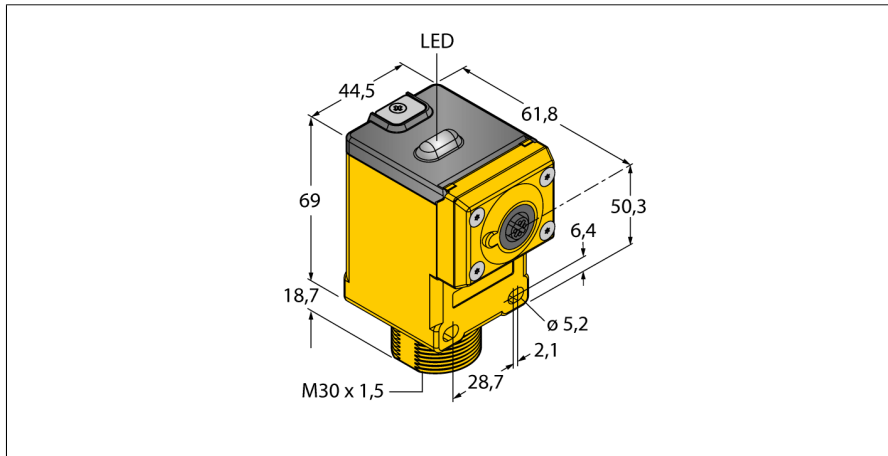


# Funkübertragungssystem

## Basisgerät für externen Sensor

### DX80N2Q45RD-NB



- Schutzart IP67
- Frequenzbereich: 2,4...2,4835 GHz
- Funkreichweite: 1 km
- Übertragungsleistung: 63 mW EIRP
- Basisgerät für externen Sensor
- M12 x 1 Kupplung
- Sensor wird durch das Basisgerät gespeist
- Sensorspannung über DIP-Schalter einstellbar
- Betriebsspannung: 3,6...5,5 VDC
- Versorgung über 2 AA 3,6 V Li-Ionen Batterien, nicht im Lieferumfang enthalten
- Stromaufnahme:  $\leq 100 \mu\text{A}$
- FCC-ID UE300DX80-2400- Dieses Gerät erfüllt FCC Absatz 15, Unterabsatz C, 15.247 ETSI/EN: In Übereinstimmung mit EN 300 328: V1.7.1 (2006-05)IC: 7044A-DX8024
- Strahlungsimmunität 10V/m für 80-2700 MHz nach EN 61000-6-2

#### Funktionsprinzip

Dieses Basisgerät ist zum Anschluss von potentialfreien Kontakten (z. B. Drucktastern), speisende Ausgänge oder induktiven Näherungsschaltern gemäß NAMUR ausgelegt. Das Signal von dem angeschlossenen Gerät / der Schaltung wird über Funk an ein DX80 Gateway übermittelt. Weitere Verdrahtung ist nicht nötig und ein angeschlossener Sensor wird direkt über die integrierten Batterien gespeist.

<b>Typenbezeichnung</b>	DX80N2Q45RD-NB
Ident-Nr.	3802777
<b>Funktion</b>	Verstärker
Umgebungstemperatur	-40...+70 °C
Relative Luftfeuchtigkeit (min)	0 %
Relative Luftfeuchtigkeit (max)	90 %
<b>Betriebsspannung</b>	3.6...5.5 VDC
DC Bemessungsbetriebsstrom	$\leq 0.1 \text{ mA}$
Kurzschlusschutz	ja
Verpolungsschutz	ja
Ansprechzeit typisch	< 250 ms
<b>Zulassungen</b>	CE, cURus, CSA
<b>Bauform</b>	Quader, Q45
Abmessungen	56.4 mm x 44.5 mm x 87.6 mm
Gehäusewerkstoff	Kunststoff, PBT, gelb
Schutzart	IP67
<b>Betriebsspannungsanzeige</b>	LED, grün
Schaltzustandsanzeige	LED, gelb
Fehlermeldung	LED, rot, blinkend
Anzeige der Funktionsreserve	LED, rot

**Funkübertragungssystem**  
**Basisgerät für externen Sensor**  
**DX80N2Q45RD-NB**

**Zubehör**

Typ	Ident-Nr.		Maßbild
BWA-BATT-006	3017987	Li-Ionen Batterie, 3.6 VDC, 2400 mAh, AA, GGV UN3090/ KL9	
SMB30A	3032723	Montagewinkel, rechtwinklig, Edelstahl, für Sensoren mit 30mm Gewinde	
SMB30FAM10	3011185	Montagewinkel, Edelstahl, für 30mm-Gewinde, Gewinde M10 x 1,5	
SMB30SC	3052521	Montagehalterung, PBT-schwarz, für Sensoren mit 30-mm-Gewinde, ausrichtbar	