

PL NOA I

mit DA-LED

Nach dem Lösen der 3 Gewindestifte M6 (1), Leuchtenkopf (2) vom Standrohr (3) nach oben abziehen. Die Anschlussleitung (4) durch die Kabelverschraubung (5) führen und diese festziehen. Im Abzweigkasten (6) anschließen. Leuchtenkopf im rückwirkendem Montageablauf aufsetzen.

Der Leuchtenkopf ist auf dem Standrohr 360° drehbar, fixiert mit 3 Stück Gewindestift M6 (1).

Um ggf. an die elektrischen Bauteile zu gelangen, ist der Gewindestift M3 (7) zu lösen und der Deckel (8) durch Linksdrehung zu lösen.

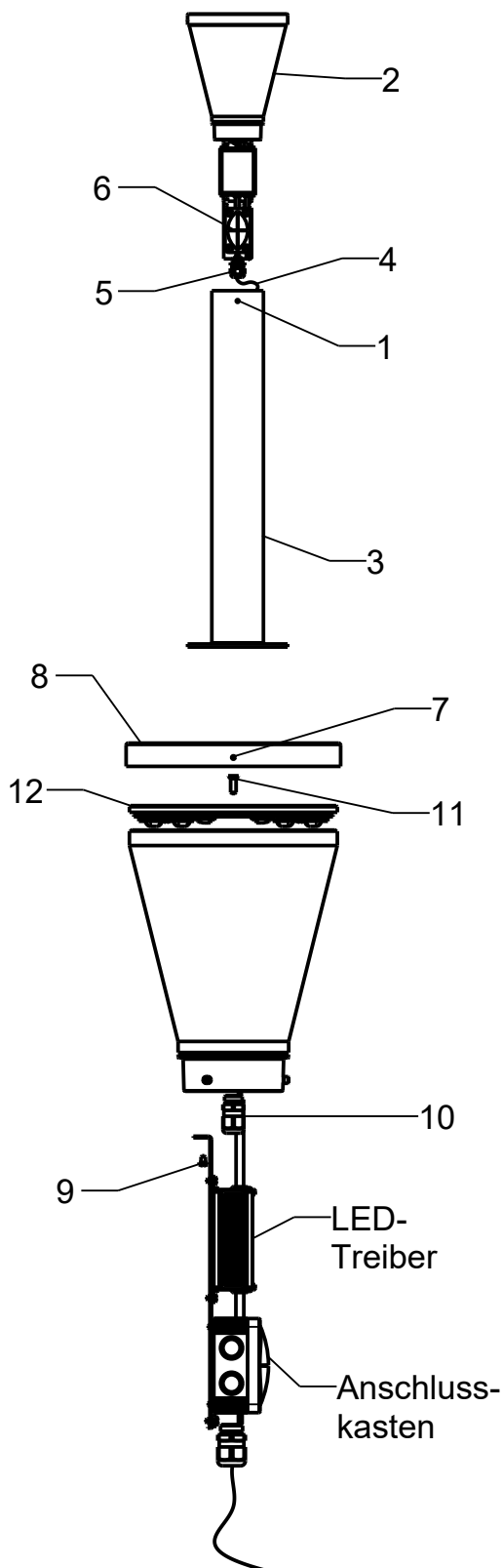
Über die Linsenkopfschrauben M4 (9) lassen sich Leuchtenkopf und Treiber-Einheit von einander trennen. Die Kabelverschraubung (10) dient als Zugentlastung und wird gelöst.


Nach Entfernen der Senkkopfschrauben M4 (11) lässt sich die LED-Einheit (12) vom restlichen Leuchtenkopf entfernen.

Leuchte im rückwirkendem Montageablauf schließen. Auf den Sitz der Dichtungen achten.

Bei Var. 1: Eingrabstück (13) in den Boden einlassen.

Bei Var. 2: Standrohr (3) mit Stahlplatte auf Betonfundament aufsetzen, Befestigungsbohrungen markieren und entsprechend den vorgesehenen Ankerschrauben M10 bohren.



 **Achtung für Leuchten mit asymmetrischer Ausleuchtung :**
Bitte das Hinweisschild "VORNE" auf dem Tragteil zur Ausrichtung Straßenseite beachten.

