



Außenleuchte in Y- Bauart oder Mastauf- und Mastansatz oder Seilabhängung, geeignet für Straßen-, Park- und Gartenbeleuchtung, Fußgängerzonen und Außenbereiche von Gewerbebetrieben, Scheibe aus hochtransparentem gehärteten Glas,

Druckguss-Aluminiumgehäuse, Schrauben aus rostfreiem Stahl, mit rundum flächenleuchtender Optik ohne Lichtemissionen,

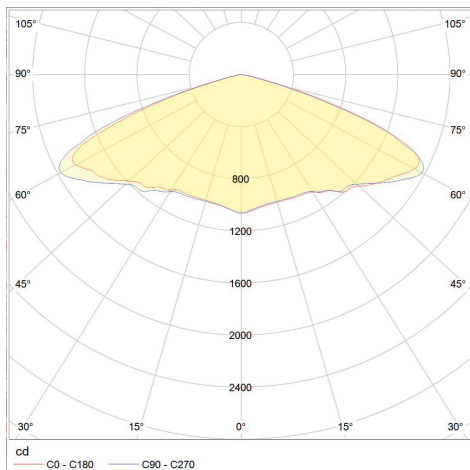
werkzeuglos zu öffnender Anschlussraum, Dimmbar per 1-10 V,

Leistungsreduzierung über zweite Phase, Nachtabsenkung optional,

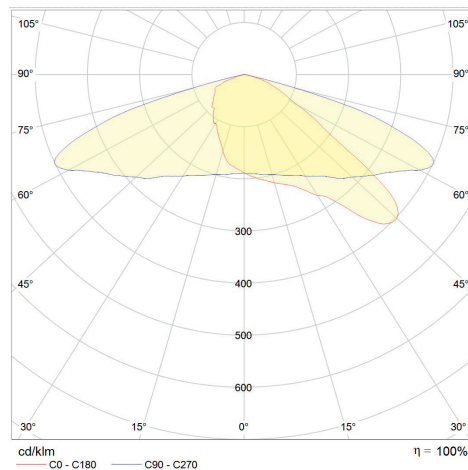
Überspannungsschutz bis 10 kV,

stufenlos schwenkbare Aufnahme,

geeignet für Mastansatz und Mastaufsatz für Zopfmaß 76 mm.



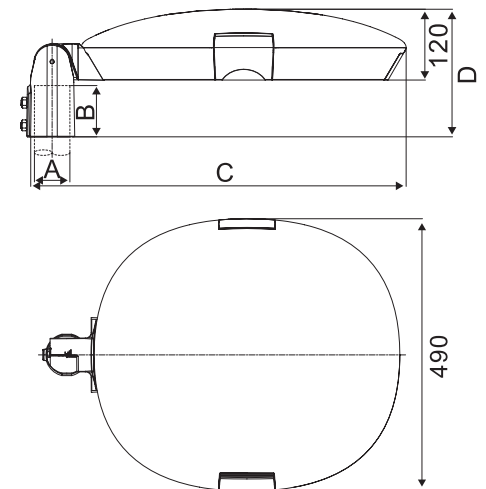
Polardiagramm S und Y



Polardiagramm ST

#### Abmessungen (mm)

A	B	C	D
Ø 76	135	636	265



<b>Produktabmessungen</b>	siehe Tabelle
<b>LED Typ</b>	CREE, XPG3
<b>Lebensdauer</b>	50.000 h
<b>Lichtstromerhalt</b>	L80 B10
<b>Leistungsaufnahme</b>	55 W
<b>Energieverbrauch</b>	55 kWh / 1.000 h
<b>Nennspannung</b>	220-240 V, 50-60 Hz
<b>Treiber</b>	Philips Xitanium
<b>Leistungsfaktor</b>	0,95
<b>Dimmfähigkeit</b>	1-10 V
<b>Zündzeit</b>	0,5 Sek.
<b>Anlaufzeit</b>	0,3 Sek.
<b>Schutzart</b>	IP 66

<b>Schutzklasse</b>	I
<b>Produktfarbe</b>	schwarz
<b>Produktmaterial</b>	Aluminium
<b>Produktgewicht</b>	11.300 g (ST, S) 13.000 g (Y)
<b>VPE</b>	1
<b>Mindestbestellmenge</b>	1 St.
<b>Umgebungstemperaturbereich</b>	-40°C - +40°C
<b>Maximale Messpunkttemperatur</b>	75°C
<b>Lagertemperaturbereich</b>	-20°C - +70°C
<b>Luftfeuchtigkeit</b>	< 95%
<b>Garantie</b>	60 Monate

Kurzbezeichnung	Art.-Nr.	Farbtemperatur	Dimmfunktion	CRI	Gesamtlichtstrom	Optik	Leistungsaufnahme	Lichtausbeute	EEK.
FUNGO-HQ-55-740-ST	20159	4.000 K	Dali	Ra >70	6.900 lm	130°	55 W	125 lm/W	A++
FUNGO-HQ-55-740-Y	20158	4.000 K	Dali	Ra >70	6.900 lm	130°	55 W	125 lm/W	A++
FUNGO-HQ-55-740-S	20160	4.000 K	Dali	Ra >70	6.900 lm	130°	55 W	125 lm/W	A++

Aufnahme für Zopfmaß Ø 60 mm auf Anfrage.



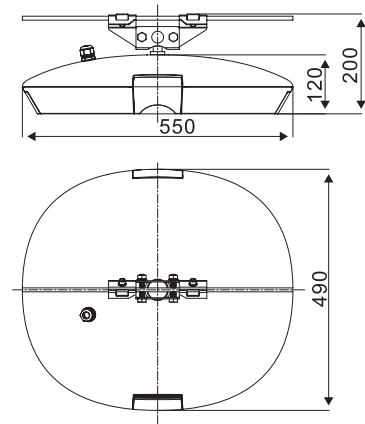
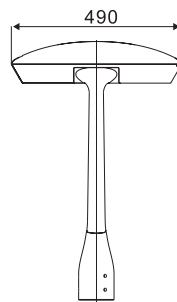
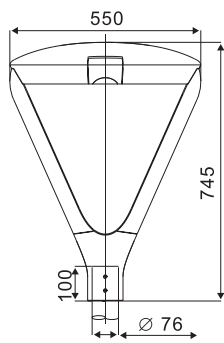
FUNGO-HQ-ST



FUNGO-HQ-S



FUNGO-HQ-Y



**LIEFERUMFANG**

1. abalight LED Außenleuchte FUNGO HQ
2. Installations und Betriebsanleitung

**ANZAHL GERÄTE PRO LEITUNGSSCHUTZSCHALTER 45 W**

LSS	B10	B13	B16	I <sub>max</sub>	t <sub>puls</sub>
Anzahl	7	8	11	46 A	250 µs

DIE AUSWAHL DES RICHTIGEN LEITUNGSSCHUTZSCHALTERS DARF NUR VON EINER ELEKTROFACHKRAFT ERFOLGEN. STROMSTÄRKE UND AUSLÖSEVERHALTEN MÜSSEN NACH DEN ANERKANNTEN REGELN DER ELEKTROTECHNIK AUF DIE ELEKTROINSTALLATION ABGESTIMMT WERDEN.

**BEMESSUNGSWERTE**

Bemessungsleistungsaufnahme	55 W
Bemessungsumgebungs-temperatur	25°C
Bemessungslichtstromerhalt	0,8 (L80)
Bemessungslebensdauerfaktor	0,9 (B10)
Bemessungslebensdauer	50.000 h