



SMOOVE UNO io

Ref. 5121987A

FR NOTICE D'INSTALLATION
DE GEBRAUCHSANLEITUNG

SOMFY ACTIVITES SA
50 avenue du Nouveau Monde
F - 74300 Cluses

www.somfy.com

CE FR Par la présente Somfy déclare que l'équipement radio couvert par ces instructions est conforme aux exigences de la Directive Radio 2014/53/UE et aux autres exigences essentielles des Directives Européennes applicables.
Le texte complet de la déclaration UE de conformité est disponible sur www.somfy.com/ce.

DE Somfy erklärt hiermit, dass das in dieser Anleitung beschriebene Funkgerät die Anforderungen der Funkanlagenrichtlinie 2014/53/EU sowie die grundlegenden Anforderungen anderer geltender europäischer Richtlinien erfüllt.

Der vollständige Text der EU-Konformitätserklärung ist unter der Internetadresse www.somfy.com/ce verfügbar.

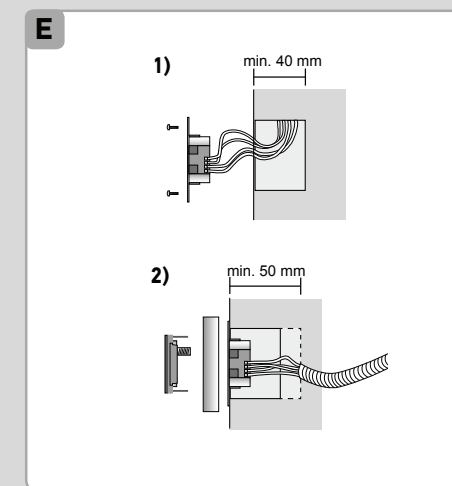
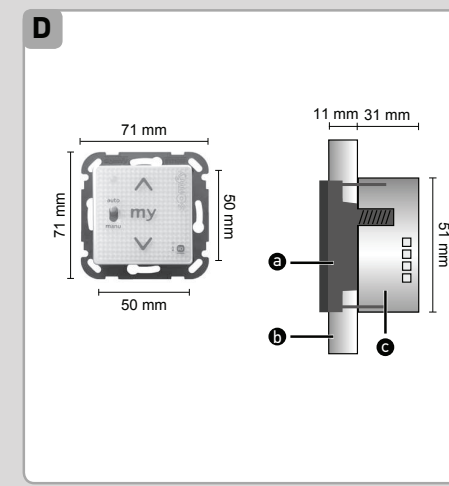
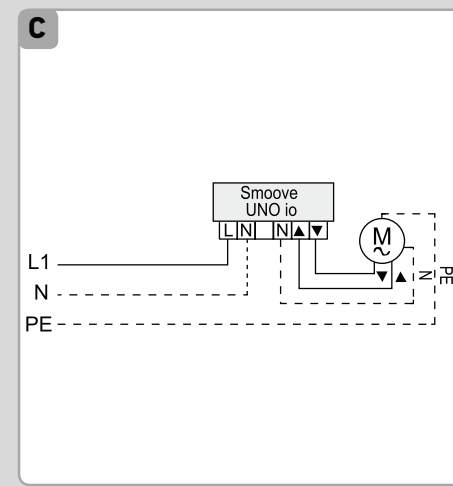
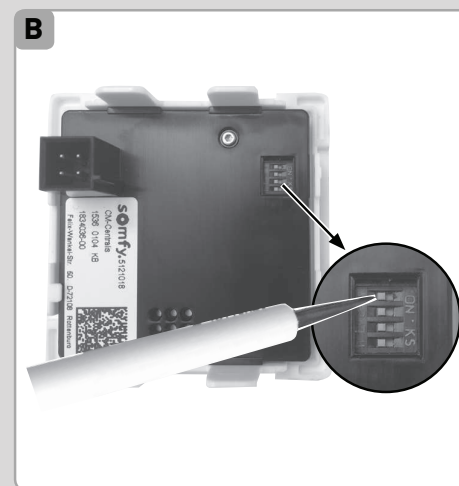
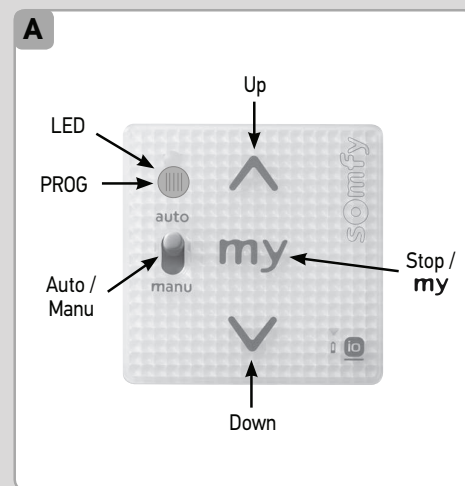
FR Une notice d'utilisation détaillée se trouve sur le site web :

DE Eine ausführliche Anleitung ist auf folgender Website verfügbar:

www.wiredcontrols.somfy.com


io FR Le produit est io-compatible. Il peut être piloté par les points de commande io-homecontrol, avec un retour d'information limité.

DE Das Produkt ist io-compatible. Es kann von io-homecontrol-Bedieneinheiten mit beschränkter Rückmeldung angesteuert werden.



FR 1. Sécurité et responsabilité

1.1. Responsabilité

Avant d'installer et d'utiliser ce produit, lire attentivement cette notice. Ce produit Somfy doit être installé par un professionnel de la motorisation et de l'automatisation de l'habitat. L'installateur doit par ailleurs, se conformer aux normes et à la législation en vigueur dans le pays d'installation, et informer ses clients des conditions d'utilisation et de maintenance du produit. Il doit leur transmettre la notice. Toute utilisation hors du domaine d'application défini par Somfy est interdite. Elle entraînerait, comme tout irrespect des instructions figurant dans cette notice, l'exclusion de la responsabilité et de la garantie Somfy. Avant toute installation, vérifier la compatibilité de ce produit avec les équipements et accessoires associés.

1.2. Consignes de sécurité

- Ne pas laisser à la portée des enfants.
- Ne jamais laisser tomber, choquer, percer, immerger.
- Ne pas utiliser de produits abrasifs ni de solvants pour le nettoyage.

2. Présentation du produit

Smoove Uno io est une commande filaire intégrant un récepteur radio io compatible idéal pour la modernisation de vos volets roulants, stores, brises soleil orientables, fenêtres. Il se met en lieu et place de l'inverseur pour

commander chaque produit individuellement. Associé à une commande ou automate io homecontrol (exemple: Situo io, Nina io, Tahoma io) Smoove Uno io permet de réaliser une commande de zone et/ou générale radio de l'installation.

3. Description des touches de commande (Figure A)

Touche Stop / MY :

Touche permettant d'arrêter l'application ou de l'amener dans la position favorite MY.

Sélecteur Auto / Manu :

Sélecteur permettant d'inhiber les automatismes.

Touche PROG :

Touche sensible sous la LED permettant l'ajout ou la suppression d'un émetteur et le retour en configuration d'origine.

Grâce à l'outil de réglage QuickCopy disponible séparément, les réglages peuvent être copiés entre appareils ou configurés via un logiciel PC gratuit (Voir la notice de l'outil QuickCopy).

Pour les moteurs électroniques, le temps de démarrage spécifique au moteur est réglé dans le Smoove UNO io via l'outil QuickCopy.

4. Réglage d'application (Figure B)

Avant de procéder au raccordement et à d'autres réglages, l'application doit impérativement être réglée sur l'appareil. Utiliser pour cela les commutateurs DIP au dos du module électronique.

Déplacer le commutateur DIP avec le côté fin d'un tournevis.

Volet roulant
État à la livraison
Tous OFF

Store vertical Screen
N° 2 = ON

Store intérieur
N° 3 = ON

Brise-soleil Store vénitien extérieur
N° 1 = ON

Store de terrasse
N° 1 et N° 2 = ON

Rideau
N° 1 et N° 3 = ON

Fenêtre
N° 2 et N° 3 = ON

4. Configuration der Anwendung (Abbildung B)

Vor Anschluss und Einstellung anderer Geräte muss die Anwendung unbedingt am Gerät konfiguriert werden. Verwenden Sie hierfür die DIP-Schalter hinten am Elektronikmodul.

Zur Betätigung der DIP-Schalter einen kleinen Flachsraubendreher verwenden.

Rollläden
Bei Lieferung
Alle OFF

Fenstermarkise Screen
Nr. 2 = ON

Innensonnenschutz
Nr. 3 = ON

Behang Außenjalousie
Nr. 1 = ON

Terrassenmarkise
Nr. 1 und Nr. 2 = ON

Vorhang
Nr. 1 und Nr. 3 = ON

Fenster
Nr. 2 und Nr. 3 = ON

Nach einer Änderung der Anwendungskonfiguration kann der Smoove UNO io wieder auf die Werkseinstellungen zurückgesetzt werden, um die Konfiguration zu berücksichtigen.

5. Raccordement (Figure C)

Respecter la Norme NF C 15-100 pour les installations électriques.

L'installation, les essais et la mise en service de l'appareillage doivent être effectués par une personne qualifiée.

Mettre tous les câbles de raccordement hors tension. S'assurer qu'une mise sous tension par inadvertance n'est pas possible.

Respecter le câblage du Neutre et de la Phase.

Respecter le câblage du sens « montée » et sens « descente ».

Se référer à la notice des capteurs pour le raccordement de ceux-ci.

Raccordement	Ligne	Distance max
Moteur	0,75 - 1,5 mm ²	150 m
230 V AC	1,5 mm ²	-

5. Anschluss (Abbildung C)

Dieses Produkt darf nur von einer Elektrofachkraft nach DIN VDE 1000-10 angeschlossen werden!

Die Installation und Inbetriebnahme des Gerätes muss von qualifizierten Fachleuten ausgeführt werden.

Achten Sie darauf, dass alle Anschlusskabel vom Stromnetz getrennt sein müssen! Vergewissern Sie sich, dass eine unbeabsichtigte Spannungszuschaltung ausgeschlossen werden kann!

Achten Sie auf die korrekte Verkabelung des Neutralleiters und des Außenleiters.

Beachten Sie bei der Verkabelung die Richtung „Auf“ und „Ab“.

Siehe die entsprechende Anleitung der Sensoren, um diese anzuschließen.

Anschluss	Leitung	Max. Länge
Antrieb	0,75 - 1,5 mm ²	150 m
230V AC	1,5 mm ²	-

6. Montage

6.1. Dimensions et pièces (Figure D)

Dimensions : voir figure

- Module électronique
- Cadre de finition
- Module d'alimentation

6.2. Installation (Figure E)

- 1) Relier les câbles de connexion et fixer le module d'alimentation dans la boîte d'encastrement.
- 2) Positionner le module électronique avec son cadre de finition dans le module d'alimentation. Mettre sous tension

6. Montage

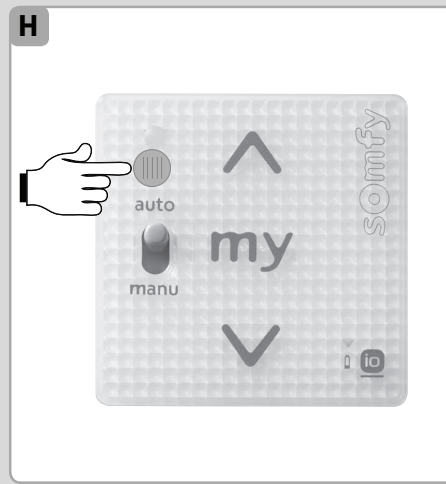
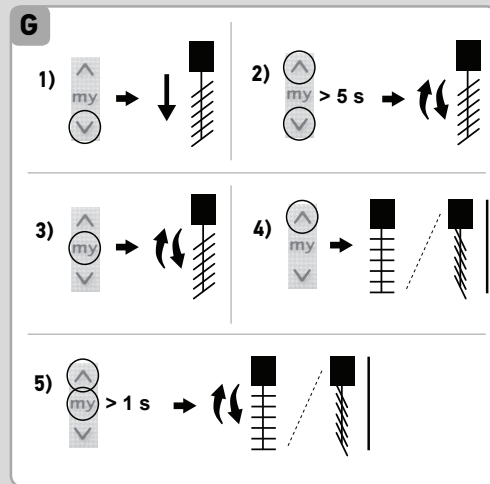
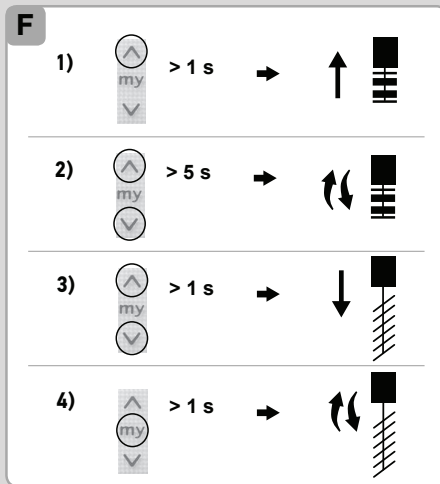
6.1. Abmessungen und Komponenten (Abbildung D)

Abmessungen: siehe Abbildung

- Elektronikmodul
- Abdeckrahmen
- Netzteil

6.2. Installation (Abbildung E)

- 1) Verbinden Sie die Anschlusskabel und befestigen Sie das Netzteil in der Einbaudose.
- 2) Positionieren Sie das Elektronikmodul mit dem dazugehörigen Abdeckrahmen im Netzteil. Schalten Sie die Spannungsversorgung ein.



FR 7. Enregistrement de la course linéaire (Figure F)

Grâce à l'outil de réglage QuickCopy disponible séparément, les réglages peuvent être copiés entre appareils ou configurés via un logiciel PC gratuit.

Ce réglage doit toujours être effectué **APRÈS** le réglage des fins de course du moteur.

Le temps de course est le temps nécessaire à un volet roulant, store vénitien ou store banne pour exécuter un déplacement complet de la fin de course haute à la fin de course basse.

- À l'aide de la touche **^**, amener l'application en fin de course haute (ouvrir entièrement si l'application est une fenêtre).
- Maintenir simultanément les touches **^** et **∨** **enfoncées pendant au moins 5 s.** L'application effectue un va-et-vient.
- Appuyer à nouveau brièvement et simultanément sur les touches **^** et **∨**. L'application descend (fermer entièrement si l'application est une fenêtre).
- Après avoir atteint la fin de course basse, appuyer sur **MY** (arrêt). L'application effectue un va-et-vient.

8. Enregistrement de la course angulaire pour un brise soleil orientable (Figure G)

Pour un fonctionnement optimal de votre brise soleil orientable avec le Smooove UNO io, la course angulaire maximale doit impérativement être réglée.

Il s'agit de l'angle total nécessaire au brise soleil orientable pour passer de la position de lames fermées vers l'extérieur à la position de lames totalement ouvertes. L'ouverture maximale des lames est atteinte lorsque le brise soleil orientable s'ouvre et que les lames ne tournent plus (les lames sont alors à l'horizontale ou fermées vers l'intérieur).

Cette opération doit être réalisée **APRÈS** le réglage du temps de course.

- Appuyer sur la touche **∨** jusqu'à ce que la fin de course basse soit atteinte avec les lames fermées vers l'extérieur.
 - Maintenir simultanément les touches **^** et **∨** **enfoncées pendant au moins 5 s.** Le brise soleil orientable effectue un bref mouvement.
 - Appuyer sur la touche **MY**. Le brise soleil orientable effectue un bref mouvement.
 - Tourner les lames de la position fermée à ouverte au maximum en appuyant de manière répétée brièvement sur la touche **^**.
- À l'aide de la touche **MY**, le temps d'orientation peut être contrôlé à tout moment.

- Après avoir atteint la plage d'orientation maximale, appuyer simultanément sur les touches **^** et **MY** jusqu'à ce que le brise soleil orientable effectue un bref mouvement.

Si le brise soleil orientable bouge juste un peu en cas de brève pression, il convient de saisir le temps de démarrage du moteur dans le Smooove UNO io à l'aide de l'outil de réglage QuickCopy et du logiciel PC.

9. Enregistrement et suppression d'un émetteur (Figure H)

La procédure d'enregistrement peut uniquement être effectuée **dans les 10 min** suivant l'alimentation en tension de tout l'appareil ou **après avoir inséré le module électronique dans le module d'alimentation.**

9. 1. Emetteur io sans retour d'information

Exemples : Smooove (A/M) io, Situo io, Situo Variation io, Chronis io...

- Appuyer sur la touche PROG du Smooove UNO io jusqu'à ce que la LED s'éclaire en vert.
- Appuyer brièvement sur la touche PROG de l'émetteur. L'application effectue un va-et-vient.

Si l'émetteur radio était déjà enregistré, la procédure décrite provoque sa déprogrammation.

9. 2. Emetteur radio io avec retour d'information

Exemples : Nina io, Nina Timer io, TaHoma connect, TaHoma Pad io, Connexoon...

- Appuyer sur la touche PROG du Smooove UNO io jusqu'à ce que la LED s'éclaire en vert.
- Pour les appareils avec un retour d'information, suivre les instructions à l'écran.

10. Retour en configuration d'origine (Figure I)

La procédure de réinitialisation peut uniquement être effectuée **dans les 10 min** suivant l'alimentation en tension de tout l'appareil ou **après avoir inséré le module électronique dans le module d'alimentation.**

Appuyer de manière continue sur la touche PROG pendant plus de 7 s : au bout de 2 s la LED s'allume durablement. Après 5 s supplémentaires, la LED clignote.

L'appareil est retourné en configuration d'origine. Toutes les configurations et tous les équipements io enregistrés sont effacés de la mémoire du Smooove UNO io.

11. Enregistrement et suppression de la position favorite MY

Condition préalable : le temps de course doit être réglé précisément (voir le chapitre de mise en service).

11. 1. Enregistrement de la position favorite MY

Positionner le produit à la position souhaitée et l'arrêter en appuyant brièvement sur la touche **MY**.

Appuyer à nouveau sur la touche **MY** pendant au moins 5 s.

La position est enregistrée.

11. 2. Suppression de la position favorite MY

Positionner le produit à la position **MY**.

Appuyer sur la touche **MY** pendant au moins 5 s.

La position est supprimée.

12. Caractéristiques techniques

Tension de service :	230 V AC ~ 50 / 60 Hz
Tension de sortie :	230 V AC ~ 50 / 60 Hz
Courant de sortie maximum :	3 A / cos phi > 0,9
Temps de course du moteur :	max. 6 min.
Indice de protection :	IP 20
Classe de protection :	II
Température d'utilisation :	0 °C à + 40 °C

Fréquence radio : 868-870 MHz io homecontrol® bidirectionnel Tri-bandes.

Bande de fréquence et puissance maximale utilisée : 868.000 MHz - 868.600 MHz p.a.r. <25 mW
868.700 MHz - 869.200 MHz p.a.r. <25 mW
869.700 MHz - 870.000 MHz p.a.r. <25 mW

Nombre d'émetteurs io programmables sans retour d'information et capteurs : jusqu'à 9.
Nombre de capteurs io programmables : jusqu'à 3.

Ne jetez pas le produit avec les ordures ménagères. Veuillez à le déposer dans un point de collecte ou dans un centre agréé afin de garantir son recyclage.

DE 7. Einlernen der Wegstrecke (Abbildung F)

Mit dem separat lieferbaren Einstellwerkzeug QuickCopy können Einstellungen von einem Gerät auf andere kopiert oder mit einer kostenlosen PC-Software konfiguriert werden.

Diese Einstellung muss stets **NACH** Einstellung der Endlagen des Motors erfolgen.

Die Wegstrecke entspricht der Zeit, die erforderlich ist, um einen Rollladen, Jalousien oder eine Markise in die vollständige obere oder untere Endlage zu bringen.

- Bringen Sie mit der Taste **^** die Anwendung in die obere Endlage (sollte es sich bei der Anwendung um ein Fenster halten, öffnen Sie dieses vollständig).
- Drücken Sie dann die Tasten **^** und **∨** **halten Sie sie mindestens 5 Sekunden gedrückt.** Die Anwendung bestätigt mit einer kurzen Auf-/Ab-Bewegung.
- Drücken Sie erneut kurz gleichzeitig auf die Tasten **^** und **∨**. Die Anwendung fährt herunter (bzw. schließt sich, wenn es sich um ein Fenster handelt).
- Nachdem die untere Endlage erreicht ist, betätigen Sie **MY** (Stopp). Die Anwendung bestätigt mit einer kurzen Auf-/Ab-Bewegung.

8. Einlernen des Drehwinkels einer Jalousie (Abbildung G)

Für die ordnungsgemäße Funktion von Jalousien mit Smooove UNO io muss unbedingt der maximale Drehwinkel eingestellt werden.

Es handelt sich um den erforderlichen Gesamtwinkel, um die nach außen geschlossenen Lamellen der Jalousie in eine vollständig geöffnete Position zu bringen. Die Lamellen sind vollständig geöffnet, wenn die Jalousie sich öffnet und die Lamellen sich nicht weiter drehen (die Lamellen sind dann in horizontaler Position oder nach innen geschlossen).

Dieser Vorgang muss **NACH** Einstellung der Wegstrecke erfolgen.

- Betätigen Sie die Taste **∨**, bis die untere Endlage erreicht ist und die Lamellen nach außen geschlossen sind.
 - Drücken Sie dann die Tasten **^** und **∨** **halten Sie sie mindestens 5 Sekunden gedrückt.** Die Anwendung bestätigt mit einer kurzen Bewegung.
 - Drücken Sie die Taste **MY**. Der Jalousie bestätigt mit einer kurzen Bewegung.
 - Drehen Sie die Lamellen von der geschlossenen Position in die vollständig geöffnete Position, indem Sie die Taste **^** wiederholt betätigen.
- Mit der Taste **MY** lässt sich die Verstellzeit jederzeit steuern.

- Nachdem die maximale Stellposition erreicht ist, betätigen Sie gleichzeitig die Tasten **^** und **MY**, bis die Jalousie mit einer kurzen Bewegung bestätigt.

Wenn die Jalousie sich bei einem kurzen Druck nur wenig bewegt, sollte die Anlaufzeit des Antriebs mit dem Einstellwerkzeug QuickCopy und der PC-Software in Smooove UNO io konfiguriert werden.

9. Einlernen und Löschen eines Funksenders (Abbildung H)

Der Einlernvorgang muss **innerhalb von 10 min** nach Herstellung der Stromversorgung eines Geräts erfolgen bzw. **nachdem das Elektronikmodul an das Netzteil angeschlossen wurde.**

9. 1. io-Funksender ohne Rückmeldefunktion

Beispiele: Smooove (A/M) io, Situo io, Situo Variation io, Chronis io...

- Halten Sie die PROG-Taste des Smooove UNO io gedrückt, bis die LED grün aufleuchtet.
- Drücken Sie kurz die PROG-Taste des Funksenders. Die Anwendung bestätigt mit einer kurzen Auf-/Ab-Bewegung.

Wenn der Funksender bereits eingelernt war, wird er mit diesem Vorgang gelöscht.

9. 2. io-Funksender mit Rückmeldefunktion

Beispiele: Nina io, Nina Timer io, TaHoma connect, TaHoma Pad io, Connexoon...

- Halten Sie die PROG-Taste des Smooove UNO io gedrückt, bis die LED grün aufleuchtet.
- Befolgen Sie für die Geräte mit Rückmeldefunktion die Anweisungen auf dem Display.

10. Rücksetzen auf Werkseinstellung (Abbildung I)

Der Vorgang zur Rücksetzung auf die Werkseinstellungen muss **innerhalb von 10 min** nach Herstellung der Stromversorgung eines Geräts erfolgen bzw. **nachdem das Elektronikmodul an das Netzteil angeschlossen wurde.**

Halten Sie die PROG-Taste 7 Sekunden lang gedrückt: Nach 2 Sekunden leuchtet die LED durchgehend auf. Nach weiteren 5 Sekunden blinkt die LED.

Das Gerät ist wieder auf die Werkseinstellungen zurückgesetzt. Alle Konfigurationen und Zuweisungen von io-Geräten sind aus dem Speicher des Smooove UNO io gelöscht.

11. Einlernen und Löschen der Lieblingsposition MY

Voraussetzung: Die Wegstrecke muss präzise eingestellt sein (siehe Kapitel Erstinbetriebnahme).

11. 1. Einlernen der Lieblingsposition MY

Bewegen Sie das Produkt in die gewünschte Position und halten Sie es durch ein kurzes Drücken auf die Taste **MY** an.

Drücken Sie dann erneut die Taste **MY** und halten Sie sie mindestens 5 Sekunden gedrückt.

Die Position ist jetzt gespeichert.

11. 2. Löschen der Lieblingsposition MY

Bewegen Sie das Produkt in die Position **MY**.

Drücken Sie dann die Taste **MY** und halten Sie sie mindestens 5 Sekunden gedrückt.

Die Position ist jetzt gelöscht.

12. Technische Daten

Betriebsspannung:	230 V AC ~ 50 / 60 Hz
Ausgangsspannung:	230 V AC ~ 50 / 60 Hz
Max. Ausgangsstrom:	3 A / cos phi > 0,9
Laufzeit Antrieb:	max. 6 min
Schutzart:	IP 20
Schutzklasse:	II
Temperaturbereich:	0 °C bis + 40 °C

Funkfrequenz: 868-870 MHz, io-homecontrol®, bidirektional, Triband.

Frequenzband und maximale Leistung: 868.000 MHz - 868.600 MHz e.r.p. <25 mW
868.700 MHz - 869.200 MHz e.r.p. <25 mW
869.700 MHz - 870.000 MHz e.r.p. <25 mW

Anzahl der programmierbaren io-Funksender ohne Rückmeldefunktion und Sensoren: bis zu 9.
Anzahl der programmierbaren io-Sensoren: bis zu 3.

Entsorgen Sie das Produkt nicht mit dem Hausmüll. Entsorgen Sie es entsprechend den geltenden Vorschriften im Handel oder den kommunalen Sammelstellen, um es dem Recycling zuzuführen.