

**DASH D48 AS600.750 STTZN (105 240)**

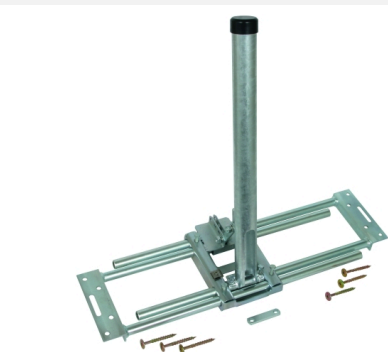
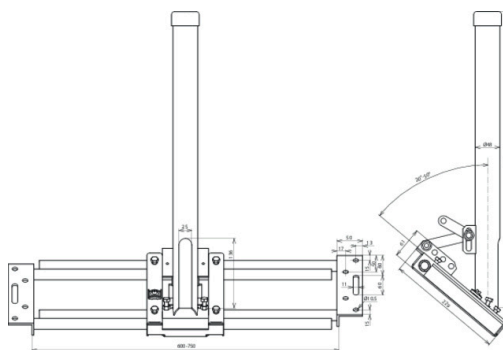


Abbildung unverbindlich



| Typ   | DASH D48 AS600.750 STTZN |
|---|--------------------------|
| Art.-Nr.  | 105 240                  |
| Werkstoff                                       | St/tZn                   |
| Verstellbereich                                 | 600-750 mm               |
| Dachneigung                                     | 20-50°                   |
| Durchmesser Ø Aufnahmerohr                      | 48 mm                    |
| Durchmesser Ø Kabeldurchführung im Aufnahmerohr | 25 mm                    |
| Befestigungsschraube                            | ⌀ 8 x 120 mm             |
| Gewicht   | 7,23 kg                  |
| Zolltarifnummer (Komb. Nomenklatur EU)          | 73089098                 |
| GTIN (EAN)                                      | 4013364135116            |
| VPE   | 1 Stk.                   |

Änderungen in Form und Technik, bei Maßen, Gewichten und Werkstoffen behalten wir uns im Sinne des Fortschrittes der Technik vor. Die Abbildungen sind unverbindlich.