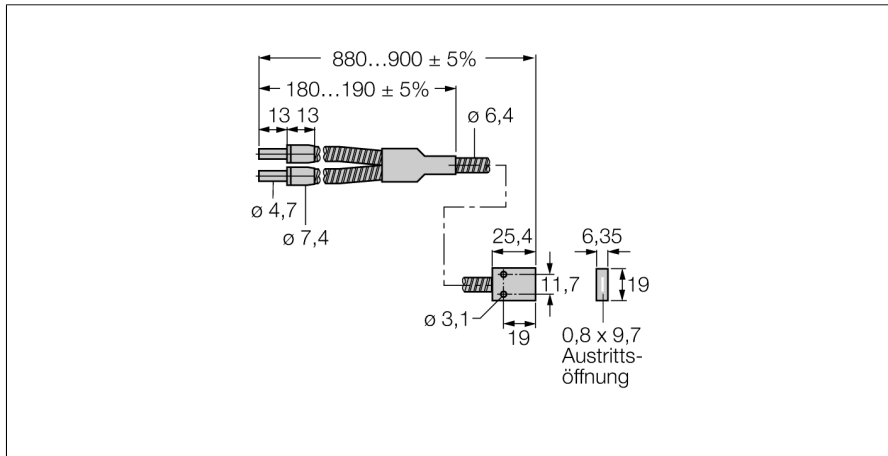


**Glas-Lichtleiter
Gabelleiter
BR23S**



- **Gesamtlänge des Lichtleiters: ± 914 mm**
- **Betriebsart: Reflexionslichttaster / -schranke**
- **Edelstahlmantelung, flexibel**
- **Betriebstemperatur: -140...+249 °C**
- **quaderförmige Endhülse**
- **rechteckiger Lichtaustritt 9,7 mm**
- **Lichtleiter-Bündeldurchmesser: 3.2 mm**

Funktionsprinzip

Bei beengten Einbaubedingungen oder bei hohen Temperaturen, sind oft Glas- oder Kunststoff-Lichtwellenleiter die optimale Lösung. Lichtleiter leiten das Licht vom Sensor zu einem entfernten Objekt. Mit Einzel-Lichtleitern lassen sich Einweglichtschranken erzeugen, mit Gabel-Lichtleitern Reflexionslichtschranken oder -taster.

Typenbezeichnung	BR23S
Ident-Nr.	3017261
Funktion	Reflexionslichttaster
Umgebungstemperatur	-140...+105 °C
Bauform	Quader
Abmessungen	914 mm mm
Gehäusewerkstoff	Edelstahl