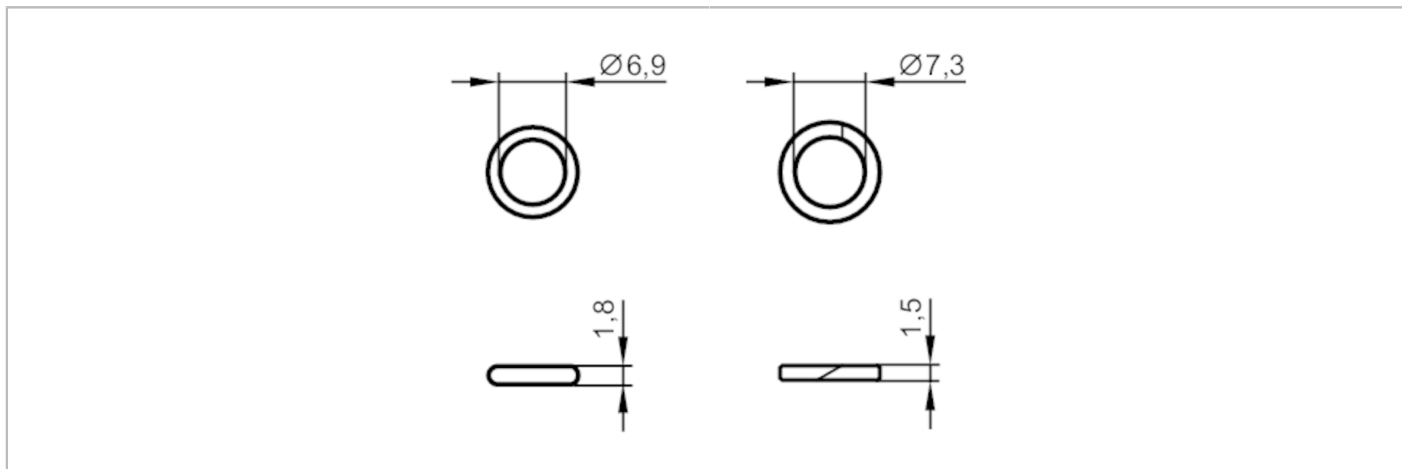


E12451



Dichtungssatz

HYDRAULIC SPARE PARTS KIT



Mechanische Daten

Gewicht	[g]	2,6
Werkstoffe	O-Ring: FKM; Stützring: PTFE	

Bemerkungen

Verpackungseinheit	1 Stück
--------------------	---------