

TK 15



Kurzinformation

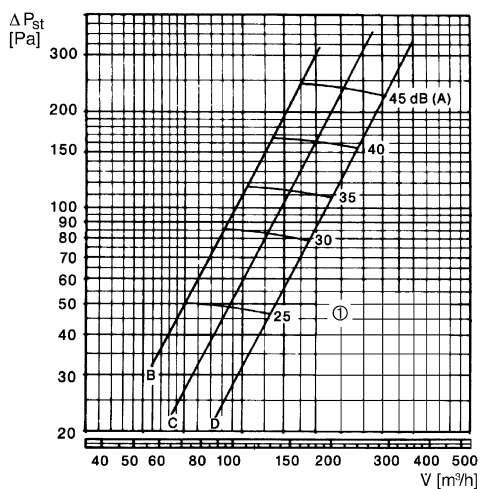
Tellerventil für Zu- und Abluft, Kunststoff, mit Einbauring, DN 150, für Wohnungslüftung max. 150 m³/h (Bitte Druckverluste und Schallwerte beachten)

Artikelnummer 0151.0193

Technische Daten

Luftrichtung	Be- und Entlüftung
Material	Kunststoff, antistatisch
Farbe	reinweiß, ähnlich RAL 9010
Gewicht	0,2 kg
Geeignet für Nennweite	150 mm
Breite	190 mm
Höhe	190 mm
Tiefe	53 mm
Verpackungseinheit	1 Stück
Sortiment	C
GTIN (EAN)	4012799511939

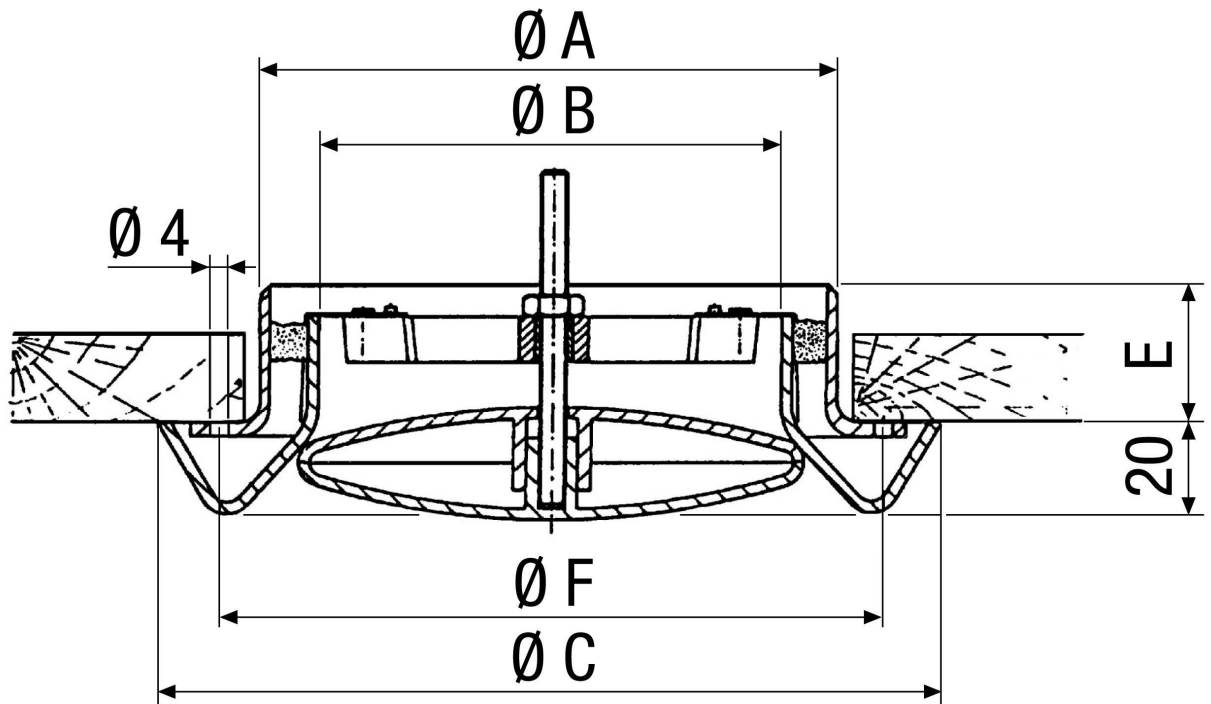
Kennlinie Druckdifferenz und akustische Daten: TK 15



① 14 Drehungen, Hubhöhe 1,4 mm pro Drehung
 A: 1/4 offen, B: 1/2 offen, C: 3/4 offen, D: ganz offen

TK 15

Maßzeichnung [mm]



A	B	C	E	F
149	120	190	33	166