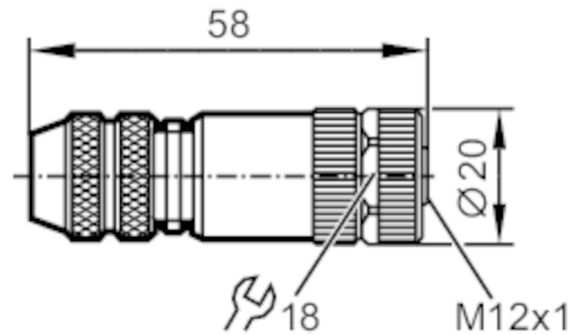


# E12356



## Konfektionierbare Buchse

SDOGH040MSSFKSG



Einsatzbereich	
Besondere Eigenschaft	silikonfrei; Vergoldete Kontakte
Ausführung	B-codiert
Silikonfrei	ja
Elektrische Daten	
Betriebsspannung [V]	< 45 AC / < 70 DC
Strombelastbarkeit gesamt [A]	4; (...40 °C)
Umgebungsbedingungen	
Umgebungstemperatur [°C]	-40...85
Schutzart	IP 67
Mechanische Daten	
Gewicht [g]	47,6
Abmessungen [mm]	20 x 20 x 58
Werkstoffe	Zinkdruckguss vernickelt
Werkstoff Überwurfmutter	Zinkdruckguss, vernickelt
Bemerkungen	
Verpackungseinheit	1 Stück
Elektrischer Anschluss	
Schraubklemmen: ...0,75 mm <sup>2</sup> ; Leitungsmantel: Ø 6...8 mm	
Elektrischer Anschluss - Buchse	
Steckverbindung: 1 x M12, gerade; Griffkörper: Zinkdruckguss, vernickelt; Arretierung: Zinkdruckguss, vernickelt; Kontakte: vergoldet; Geschirmte Anschlussleitung: schirmbar	

# E12356



## Konfektionierbare Buchse

SDOGH040MSSFKSG



### Anschluss

