



HF-PERFORMER EII

Intelligent für TL5 HE/HO Lampen

HF-Pi 3/4 14/24 TL5/PL-L EII 220-240V

Philips setzt bei kompakten, leichten und intelligenten elektronischen Hochfrequenz-Vorschaltgeräten neue Maßstäbe. HF-Performer Intelligent erlaubt das Tauschen von MASTER TL5 HE- und HO-Lampen gleicher Länge und bietet so ein Höchstmaß an Flexibilität in der Leuchtengestaltung und -nutzung. Dank der intelligenten Stromsparfunktion kann dieses Vorschaltgerät die Systemeffizienz in Kombination mit MASTER TL5, TL5c, TL-D und PL-L erheblich steigern.

Produkt Daten

Allgemeine Eigenschaften			
Anwendungscode	EII	Ableitstrom (max.)	0.5 mA
Typ Version	mk1	Einschaltstromweite	0.4 ms
Lampentyp	TL5/PL-L	Leistungsabweichung	-2%/+2%
Lampenzahl	3/4 piece/unit	Ballast Factor (Nom)	1.00
Anzahl Produkte für MCB (16 A Typ B) (Nom)	12	Verlustleistung (Nom)	0.08-9.73 W
Automatischer Neustart	Ja	Einschaltstrom (max.)	45 A
Elektrische Kenndaten		Verdrahtung	
Eingangsspannung	220 bis 240 V	Typ Anschlussklemme Eingang	Insert
Eingangsfrequenz	50 bis 60 Hz	Kabelkapazität Ausgangskabel Sekundärseite (Nom)	200 pF
Zündmethode	Warm Start	Anschlussklemme sekundär	Insert
Spitzenwert (max.)	1.7	Kabellänge von Gerät zu Lampe	2 m
Zündzeit (max.)	5.0 s	Leitungslänge Hot Wire	0.75 m
Leistung mit Netzspannung (AC)	-8%+6%	Absolierlänge	8.0-9.0 mm
Sicherheit mit Netzspannung (AC)	-10%+10%	Leitungsquerschnitt primär	0.50-1.00 mm ²
		Leitungsquerschnitt sekundär	0.50-1.00 mm ²

HF-PERFORMER EII Intelligent für TL5 HE/HO Lampen

Kabelkapazität Ausgangskabel zu Erde (Nom)	200 pF
--	--------

Systemeigenschaften

Spezifizierte Lampenleistung des Vorschaltgeräts	14/24 W
Energieverlust für TL5 HO	6.1/4.6 W
Lampenleistung für TL5 HO	91.5/71.3 W
Systemleistung für TL5 HO	97.6/75.9 W
Lampen-Nennleistung für TL5 HO	24 W
Lampen-Nennleistung für TL5 HE	14 W
Systemleistung für TL5 HE	64.2/48.8 W
Lampenleistung für TL5 HE	57.5/44 W
Energieverlust für TL5 HE	6.7/4.8 W

Temperaturkenndaten

Umgebungstemperatur (max.)	50 °C
Umgebungstemperatur (min.)	-25 °C
Lagertemperatur (max)	80 °C
Lagertemperatur (min)	-40 °C
Gehäusetemperatur (Nom)	75 °C
Maximum T-Gehäuse (max.)	75 °C
Zündtemperatur (max)	50 °C
Zündtemperatur (min.)	-25 °C

Mechanische Kenndaten

Gehäuse	L360x30x22
---------	------------

Notlicht

Nomineller Lichtstrom nach 60 Sekunden	100% of EBLF
Batteriespannung Lampenbetrieb	198-276
Notfall-Vorschaltgerät Lumenfaktor (EBLF) (Nom)	100 %
Nomineller Lichtstrom nach 5 Sekunden	50% of EBLF

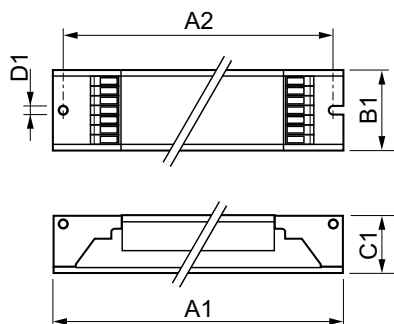
Zulassungen und Anwendungseigenschaften

Energieeffizienzindex	A2 BAT
EMV 9 kHz ... 30 MHz	EN55015
EMV 30 MHz ... 1000 MHz	EN 55022 Class B
Sicherheitsstandard	IEC 61347-2-3
Leistungsstandards	IEC 60929
Qualitätsstandard	ISO 9000:2000
Umweltnorm	ISO 14001
Oberschwingungen	IEC 61000-3-2
EMC-Immunitätsstandard	IEC 61547
Vibrationsstandard	IEC68-2-6 F c
Erschütterungsstandard	IEC 68-2-29 Eb
Luftfeuchtigkeitsstandard	EN 61347-2-3 clause 11
Zeichen & Zertifikate	CE ENEC Zertifikat VDE-EMV Zertifikat
Temperatur-Kennzeichnung	Yes
Notfallstandard	IEC 60598-2-22
Brumm- und Geräuschpegel	Nicht wahrnehmbar

Produktdaten

Gesamt-Produktcode	872790088775400
Bestell-Produktname	HF-Pi 3/4 14/24 TL5/PL-L EII 220-240V
EAN/UPC - Produkt	8711500881960
Bestellcode	88775400
Anzahl pro Verpackung	1
Anzahl pro Umverpackung	12
Material-Nr. (12NC)	913700657666
Nettogewicht (Einzelteil)	0.285 kg

Abmessungsskizzen



HF-Pi 3/4 14/24 TL5/PL-L EII 220-240V

Product	D1	C1	A1	A2	B1
HF-Pi 3/4 14/24 TL5/PL-L EII 220-240V	4.2 mm	22 mm	360 mm	350 mm	30 mm

HF-PERFORMER EII Intelligent für TL5 HE/HO Lampen

