

DATENBLATT

ST Simplex Kupplungen im Metallgehäuse



Beschreibung

ST Kupplung im Metallgehäuse. Passen in D-hole Ausbrüche. Befestigungsmöglichkeit über eine Sechskantmutter diese ist im Lieferumfang enthalten.

Allgemeine Daten

Steckverbindertyp Anschluss 1	ST
Steckverbindertyp Anschluss 2	ST
Bauform	ST
Interner Shutter	Nein
Staubschutzkappe	Ja

Mechanische Eigenschaften

Werkstoff des Gehäuses	Metall
Befestigungsart	Schraube
Werkstoff der Hülse	Keramik

Abmessungen

Länge	29,3 mm
Breite	11,2 mm

Umgebungsbedingungen

Betriebstemperatur	-40 – 75 °C
--------------------	-------------

Dieses Datenblatt wurde maschinell am 24-08-2020 erzeugt. Technische Änderungen vorbehalten.



DATENBLATT

ST Simplex Kupplungen im Metallgehäuse

Umgebungsbedingungen

Lagertemperatur | -55 – 85 °C

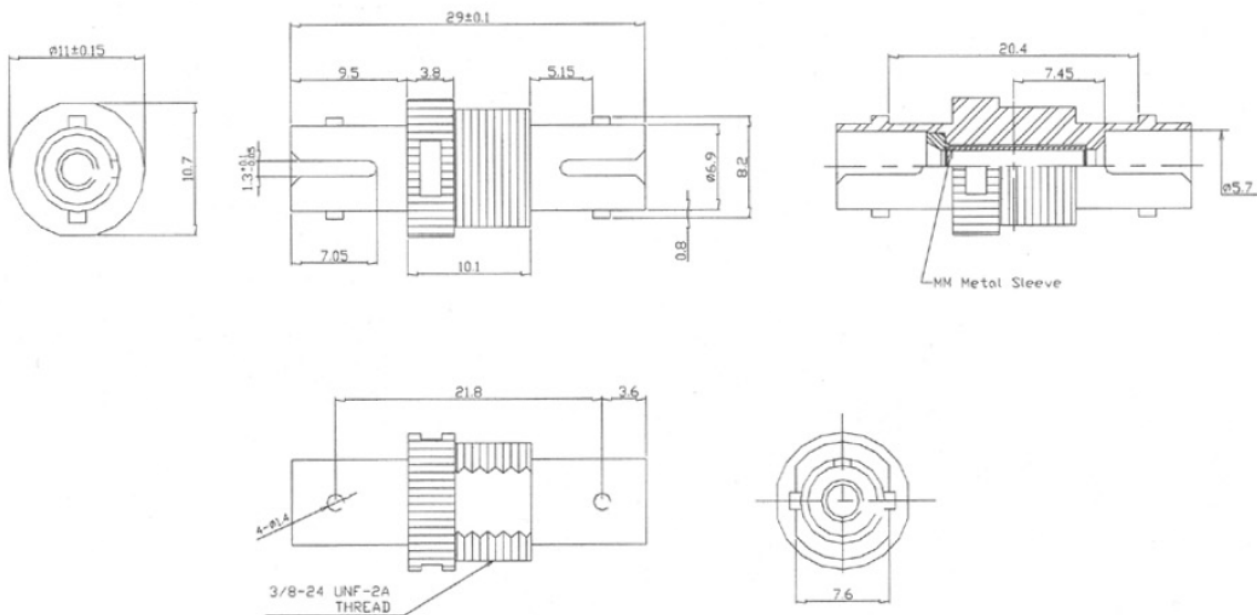
Normen, Zulassungen, Zertifizierungen

Konform zu Standard | IEC61754-2

Verfügbare Varianten

Art.Nr.	Bezeichnung	Farbe	Geeignet für Faserart	Ausführung	Einfügedämpfung 1310nm	Einfügedämpfung 850nm
53103.3	Kupplung ST/ST im Metallgehäuse SM, Keramikhülse	Metall	Singlemode	ST/PC	< 0,15 dB	
53102.32	Kupplung ST/ST Keramikhülse MM, Multimode	Metall	Multimode	ST/PC		< 0,15 dB

Abbildungen



Dieses Datenblatt wurde maschinell am 24-08-2020 erzeugt. Technische Änderungen vorbehalten.

