



Montageanleitung / *Mounting Instruction*



BS **

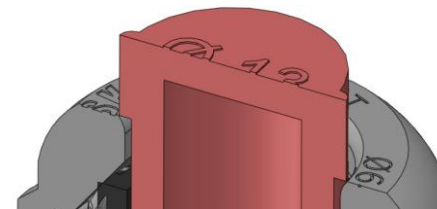
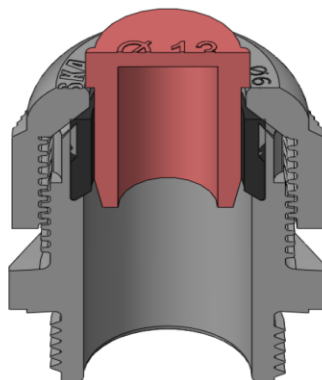
BS **

Option 1

1a

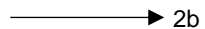
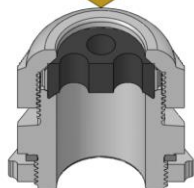


2a

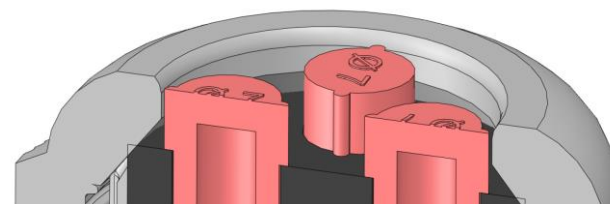
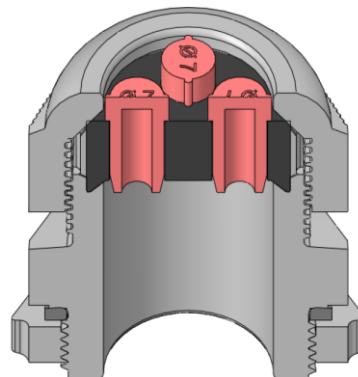


Option 2

1b



2b



WISKA Hoppmann GmbH • Kisdorfer Weg 28 • 24568 Kaltenkirchen • Germany

(Technische Änderungen vorbehalten. / *Technical changes reserved.*)

Moin_BS_2022-05-10